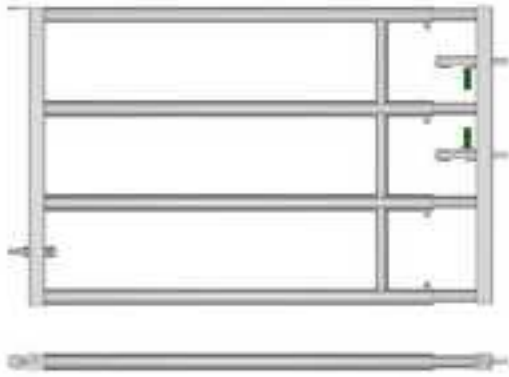


# BARRERAS EX 4 (ref. BA) Y EX 5 (ref. BD)

Condiciones generales de uso



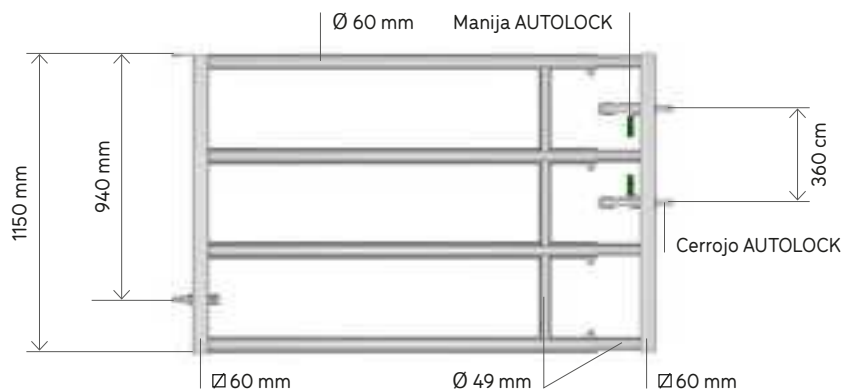
**BA1751**  
Puerta AUTOLOCK EX 4 de 2/3 m



**BA1951**  
Puerta AUTOLOCK EX 5 de 2/3 m

## DESCRIPCIÓN BARRERA EX 4

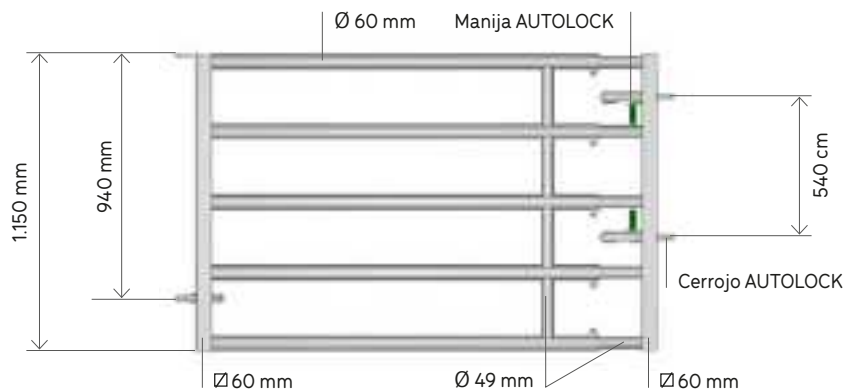
Las barreras extensibles de 4 tubos permiten separar lotes de ganado y crear portillos de paso en las naves lecheras.



Indicado para ganado lechero.

## DESCRIPCIÓN BARRERA EX 5

Las barreras extensibles de 5 tubos permiten separar lotes de ganado y crear portillos de paso en las naves de vacas nodrizas y de cebaderos.



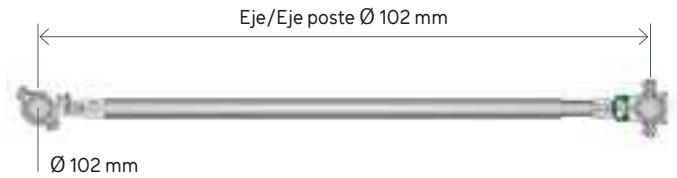
Adecuado para vacas nodrizas y de cebadero.

# INSTALACIÓN

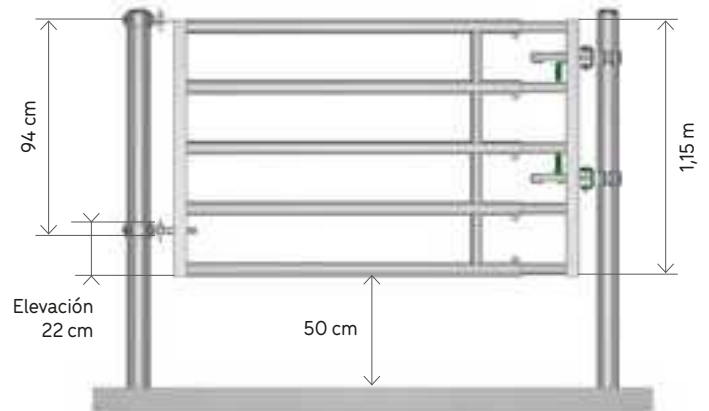
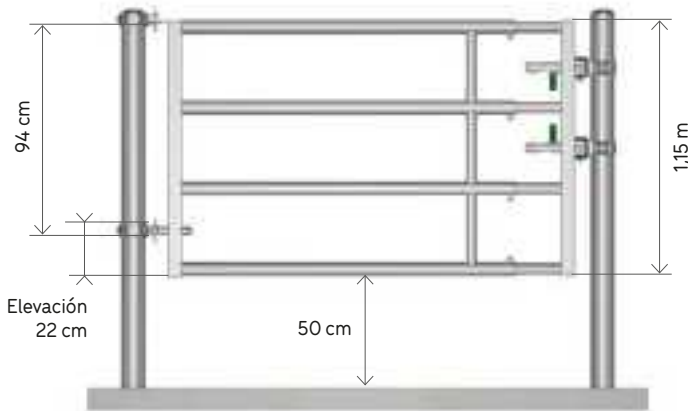
Las longitudes nominales corresponden a las dimensiones específicas eje/eje de poste JOURDAIN.

Instalar preferentemente entre postes OCTOGONAL de 102 mm de diámetro a partir de una barrera de 4/5 m de longitud. El poste OCTOGONAL de 76 mm de diámetro está reservado para las cornadizas para terneros y los portillos de servicio de 1/2 m.

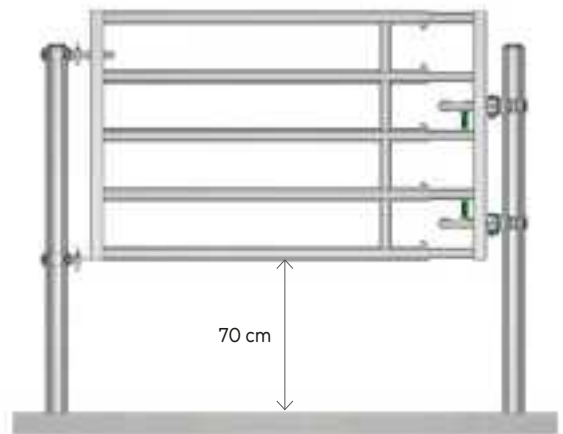
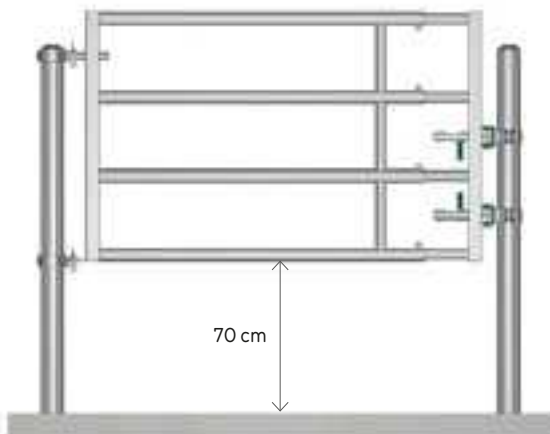
Las barreras deben instalarse en una posición baja, de modo que puedan levantarse dándoles la vuelta si es necesario.



Posición baja



Posición elevada



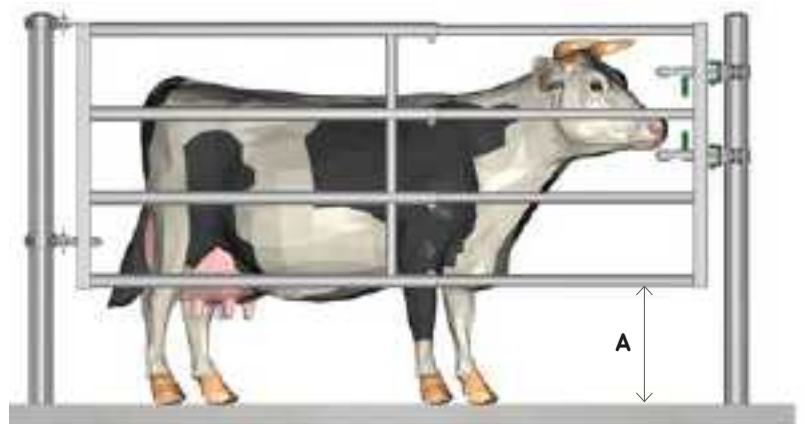
## 1 Altura de instalación

Dimensiones indicativas

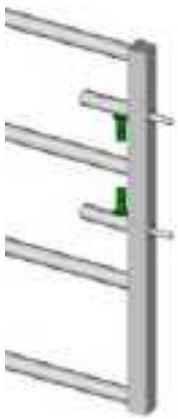
	A (EX 4)	A (EX 5)
Vaca adulta	50 cm	50 cm
Ternera (15 meses)	35 cm	35 cm

### ATENCIÓN

La altura de instalación debe adaptarse en función del tamaño de los animales, pero también según los cambios de altura de la cama, ya que el animal se encontrará más arriba.



## 2 Instalación en versión panel fijado o puerta con cerrojo AUTOLOCK



Parte delantera de puerta AUTOLOCK EX 4  
**ref. BA5054**, disponible en versión extendida  
**ref. BA5064**



Parte delantera de puerta AUTOLOCK EX 5  
**ref. BA5055**, disponible en versión extendida  
**ref. BA5065**



Panel delantero EX 4  
**ref. BA9960**, disponible en versión extendida  
**ref. BA5022**

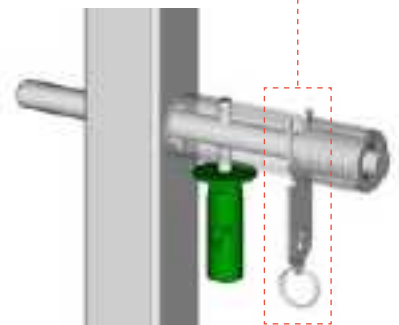


Panel delantero EX 5  
**ref. BA9970**, disponible en versión extendida  
**ref. BA5023**



Se puede instalar el cerrojo AUTOLOCK con la herramienta de montaje AUTOLOCK **ref. FE1602**.

**FE1602**



## 3 Modelo de placas de fijación y recepción

Existen diferentes tipos de placas y bridas para adaptarse a los postes.

Las multifix **ref. FE2017** y **FE2015** están diseñadas para montarse en postes de edificios tipo IPN.

No utilice multifix **FE2017** en postes de madera.

Para fijar placas en un poste de madera, se recomienda utilizar un perno pasante en lugar de un tirafondo.

**FE2014**



**TR4002**



**FE2002**



Tirafondo para madera  
Ø 14 mm

**FE2015**



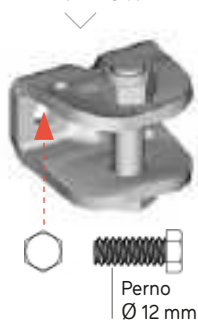
**ATENCIÓN**

Compruebe que las cadenas permanecen en su sitio con el paso del tiempo. Compruebe también regularmente la fijación y el estado de los pernos que sujetan las placas y las bridas.

**FE2101**



**FE2017**



Perno  
Ø 12 mm

**FE3153**



**FE3013**

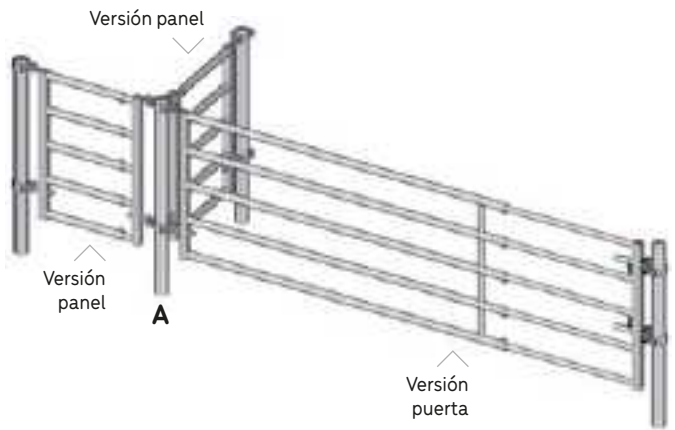
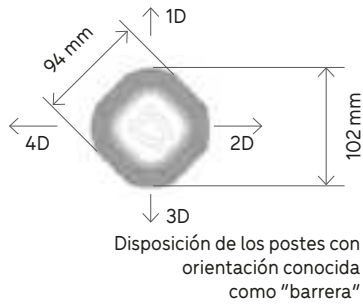


**FE3014**



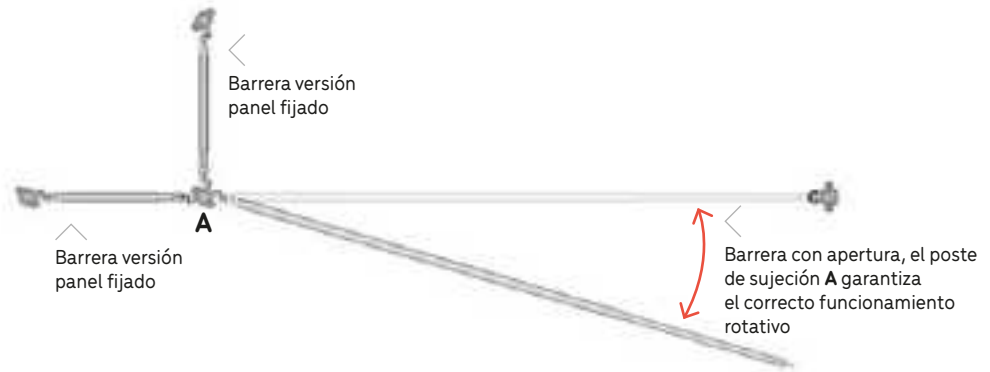
#### 4 Montaje entre postes 102 mm

Con bridas OCTOGONALES de 102 mm y brida SURLOCK®.



#### ATENCIÓN

El poste **A** que soporta el peso de la barrera debe ser cargado con otras barreras en versión panel, para garantizar un funcionamiento óptimo y un bloqueo SURLOCK® conocido como "por chasquido".



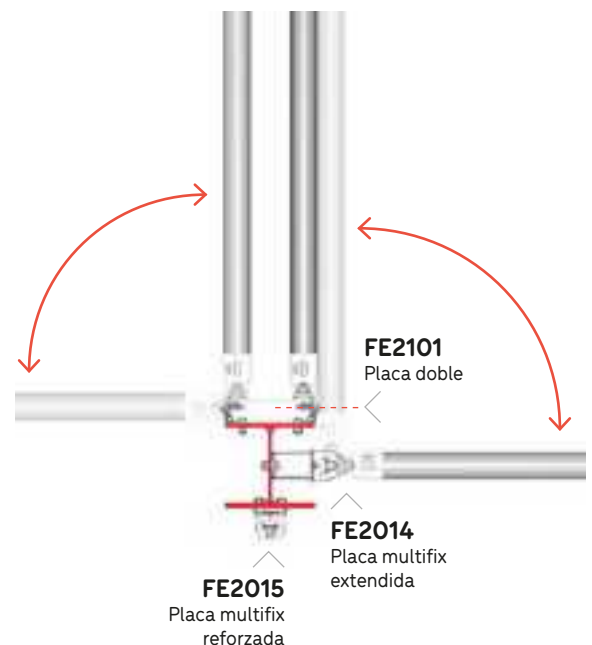
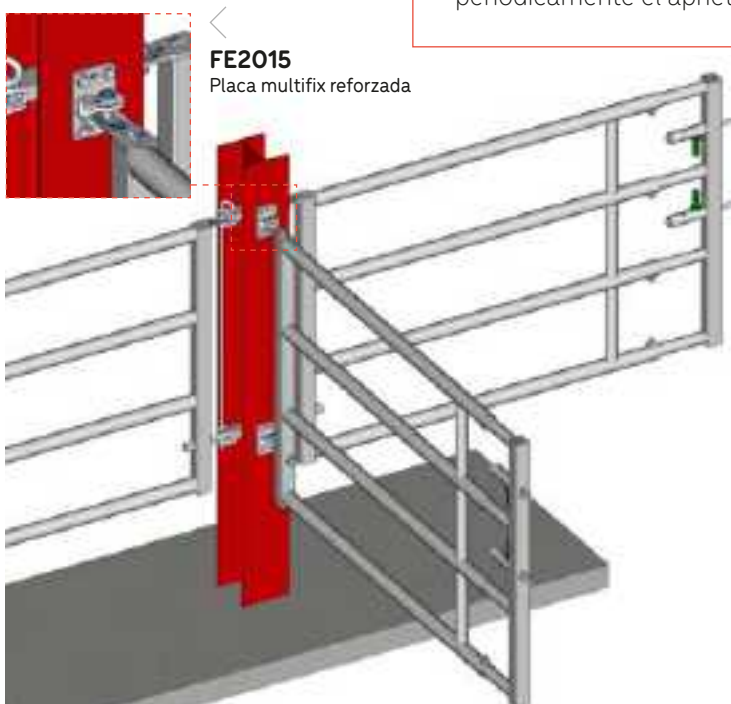
#### 5 Montaje poste estructural

Con multifix **ref. FE2017**, placa multifix reforzada **ref. FE2015**, multifix extendido **ref. FE2014**, placa simple **ref. FE2002**, placa doble **ref. FE2101**.

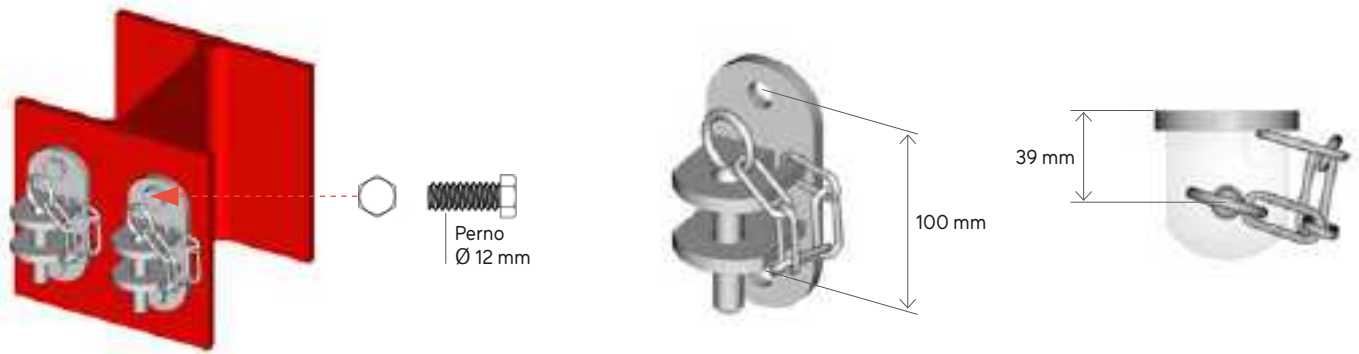
Poste para perforar, pernos de fijación no incluidos. Montar con tuercas de seguridad.

#### ATENCIÓN

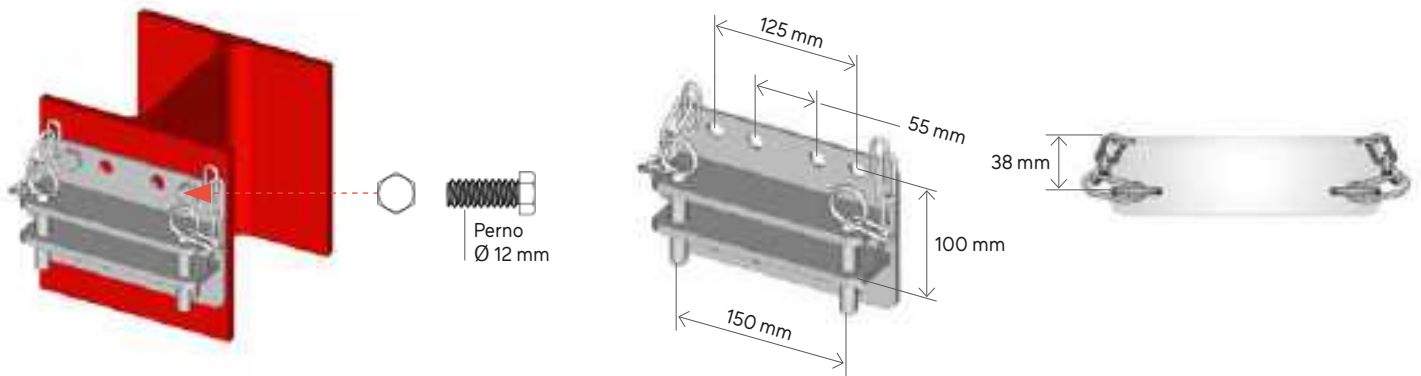
Se recomienda encarecidamente no soldar las placas directamente a los postes estructurales del marco por razones de seguridad y durabilidad. La fijación se realiza con pernos y arandelas antiaflojamiento. Recuerde comprobar periódicamente el apriete de los tornillos y el estado de las fijaciones.



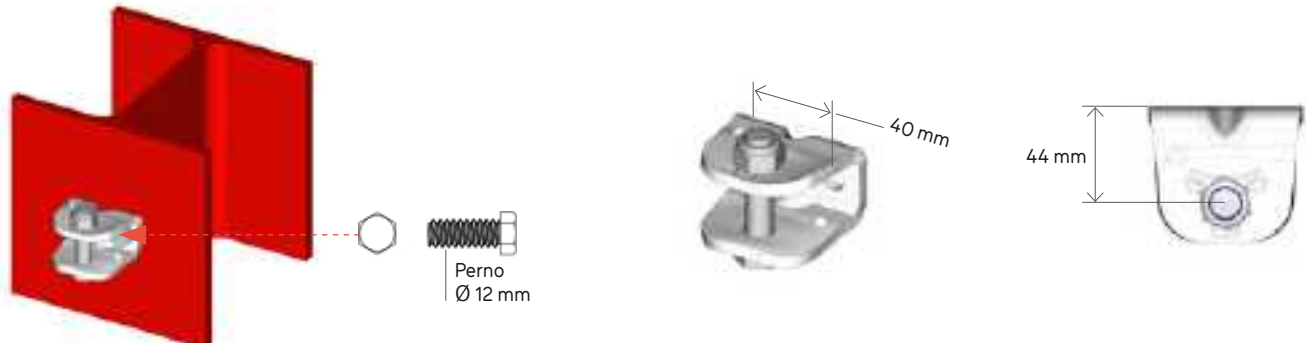
La placa simple **ref. FE2002** se fija a los patines del poste estructural.



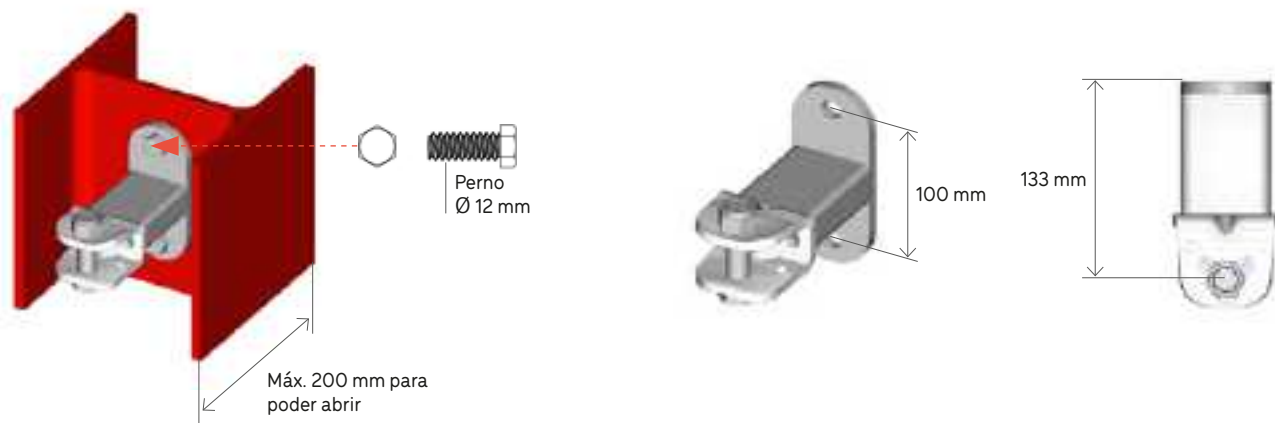
La placa doble **ref. FE2101** se fija a los patines del poste estructural.



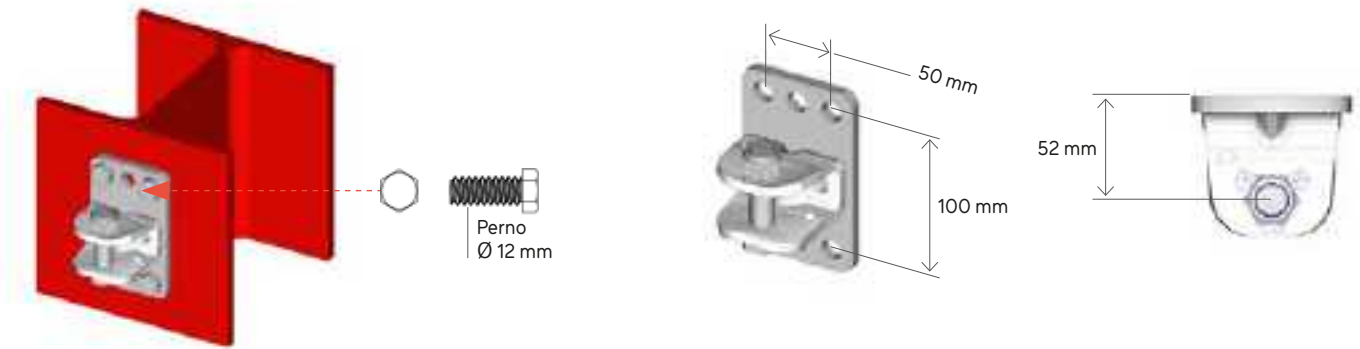
El multifix **ref. FE2017** se fija en un poste pequeño estructural en I perforando los patines.



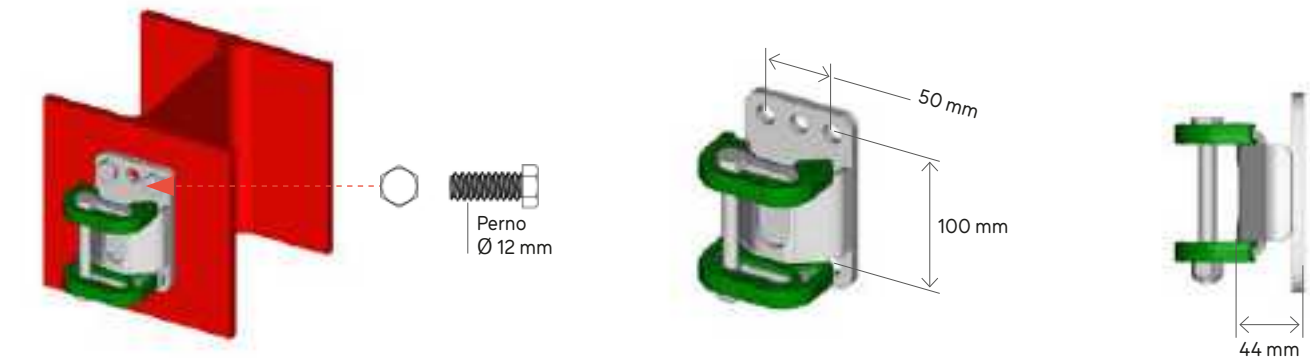
El multifix extendido **ref. FE2014** se fija al alma del poste estructural.



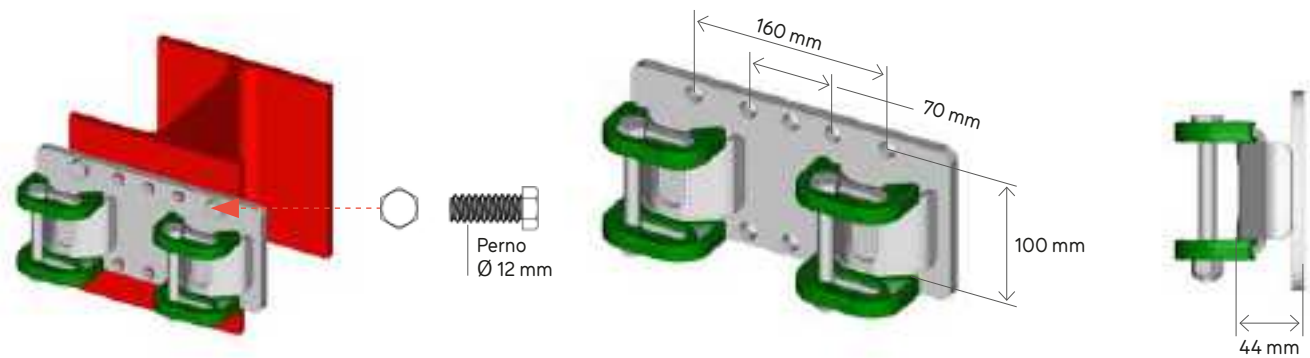
El multifix reforzado **ref. FE2015** se fija en un poste pequeño estructural en l perforando los patines.



El herraje SURLOCK® mural **ref. FE3013** se fija a los patines del poste estructural.



EL HERRAJE DOBLE **ref. FE3014** se fija a los patines del poste estructural.

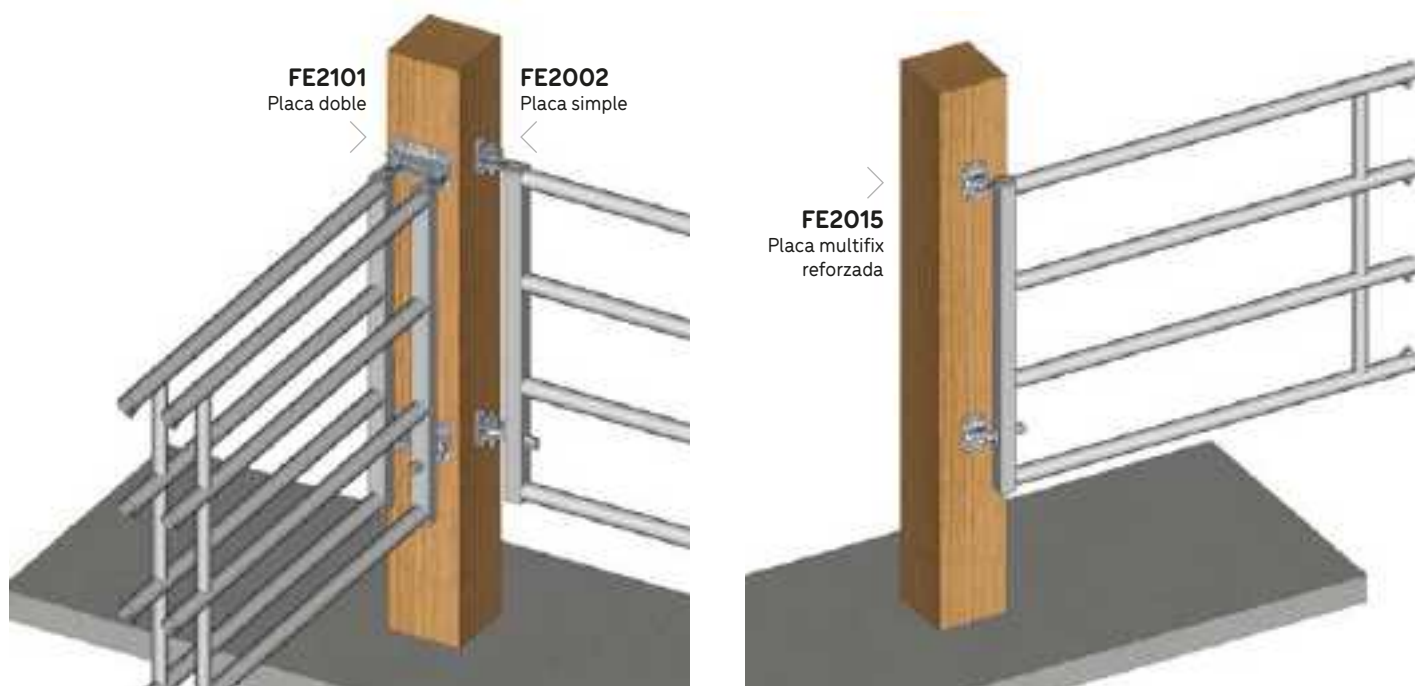


## 6 Montaje de postes de madera

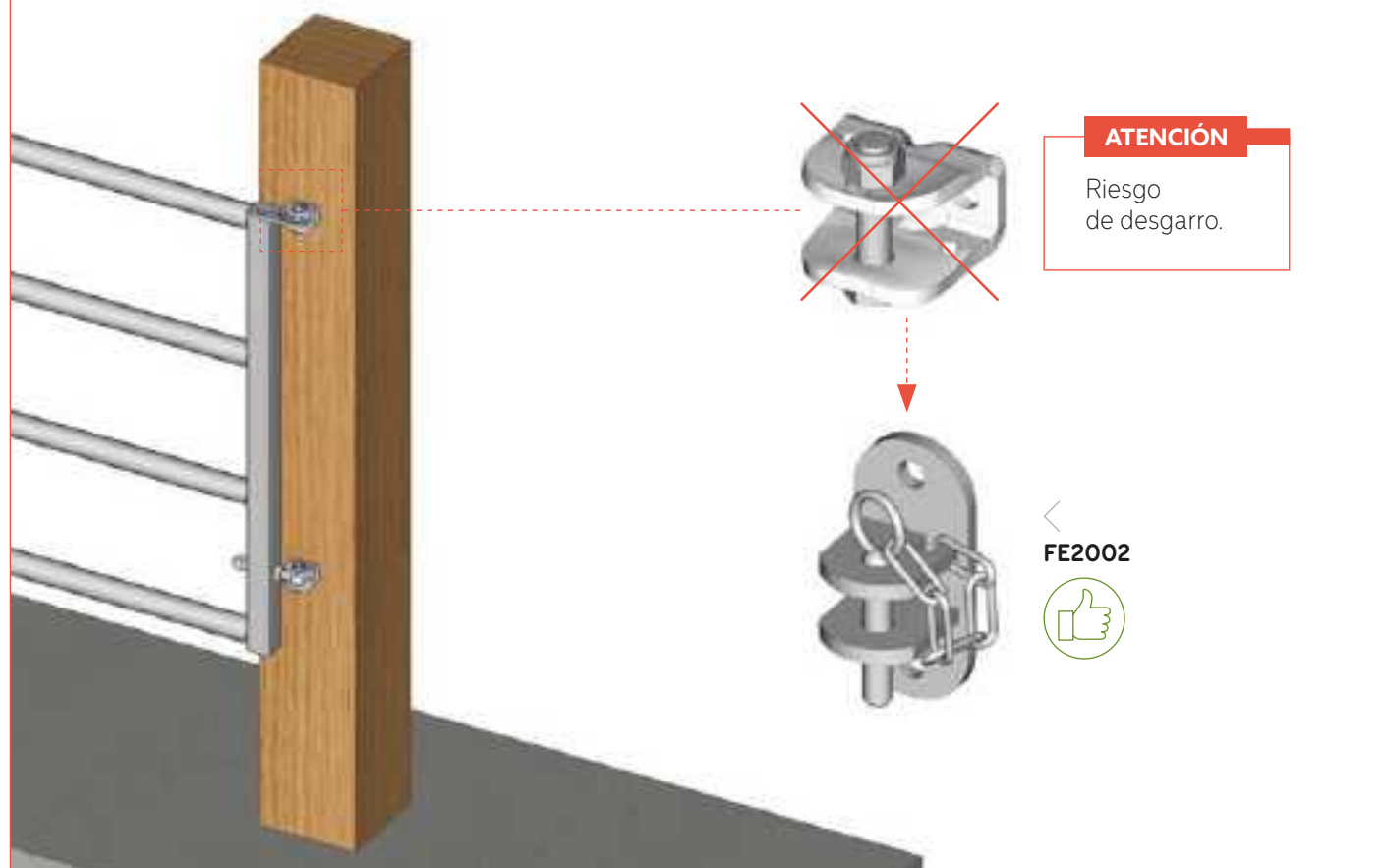
Con placa simple **ref. FE2002**, placa doble **ref. FE2101** y placa multifix reforzada **ref. FE2015**.

Poste para perforar, tirafondos de madera de fijación Ø 14 mm no incluidos. Instale los tirafondos con grasa.

Para mayor seguridad, es aconsejable perforar e instalar una varilla roscada a través del poste en lugar de un tirafondo. Recuerde comprobar periódicamente el apriete de las varillas y el estado de las fijaciones.



### MONTAJE QUE DEBE EVITARSE



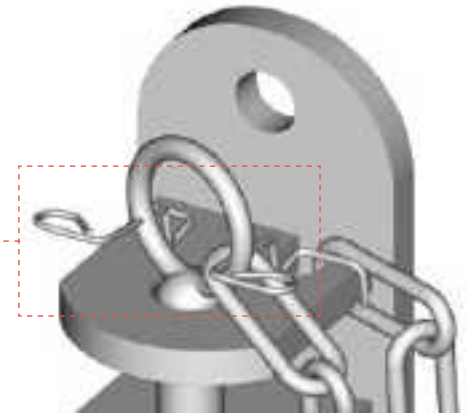
## CONSEJOS



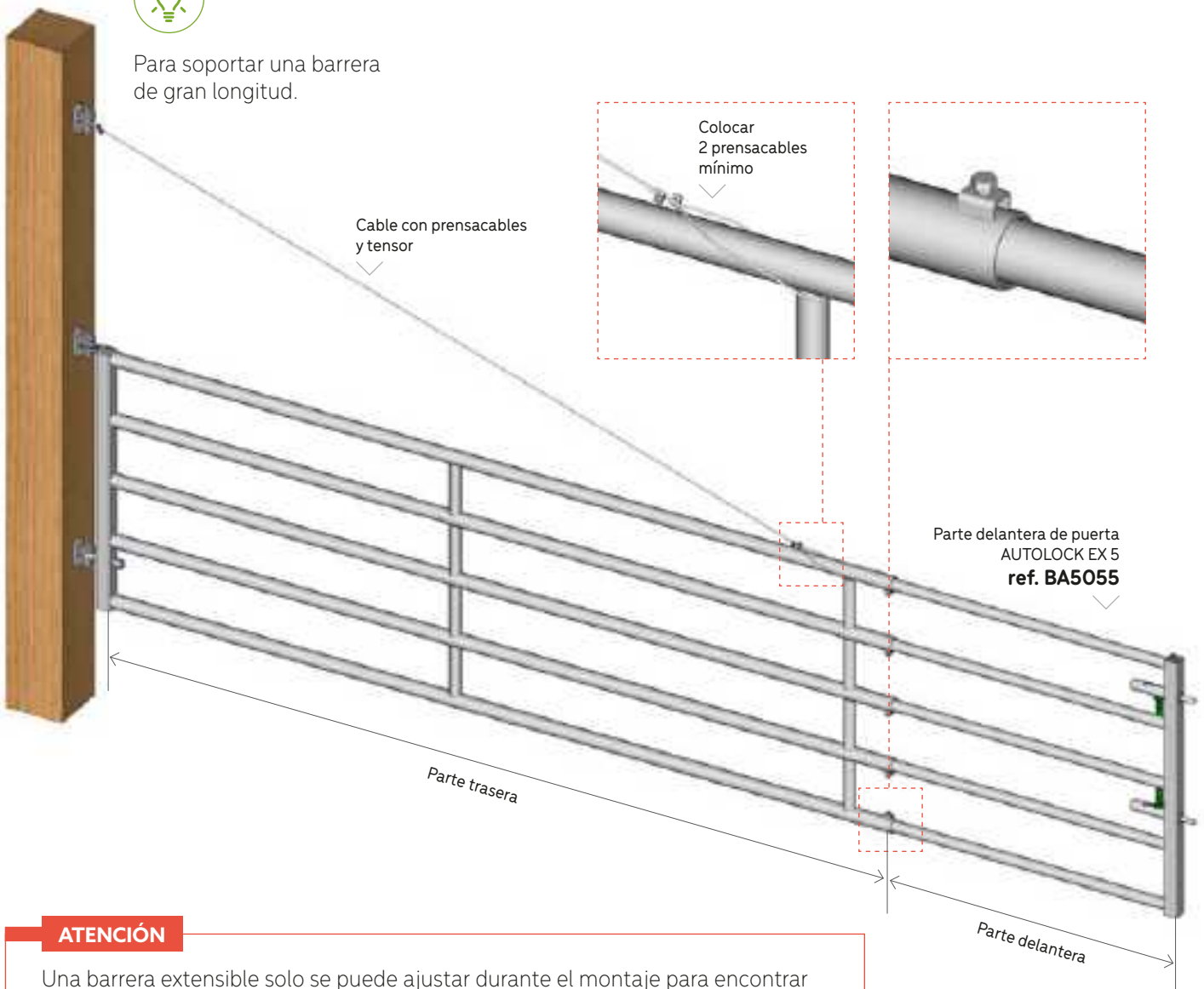
Recomendamos utilizar el bozal de seguridad ref. **FE2095** para evitar que los animales jueguen con los pasadores. No se puede montar en un multifix ya que el pasador viene con un perno.

### ATENCIÓN

Compruebe que las cadenas permanecen en su sitio con el paso del tiempo.



Para soportar una barrera de gran longitud.



### ATENCIÓN

Una barrera extensible solo se puede ajustar durante el montaje para encontrar el tamaño adecuado. Luego, hay que apretar obligatoriamente la parte delantera en la parte trasera. No se trata de una barrera que pueda deslizarse y cambiar de longitud con facilidad.



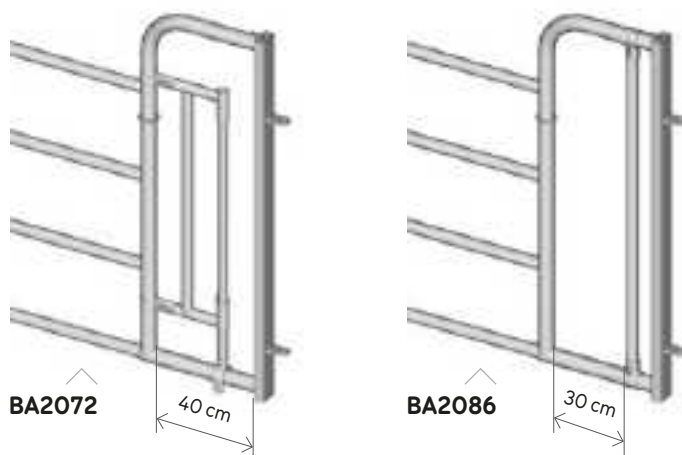
## 7 Partes delanteras / EX 4

Disponemos de diferentes partes delanteras para responder al máximo número de necesidades.

La parte delantera dúo EX 4 vertical **ref. BA2072** permite, mediante la apertura de una palanca vertical con resorte de seguridad, cruzar una barrera sin tener que abrirla. El portillo cerrado impide que un animal joven pase a través de la abertura de 40 cm. Recuerde cerrar el paso. La parte delantera con paso de hombre EX 4 **ref. BA2086**, con la barra de ajuste, deja un espacio abierto que le permite pasar sin necesidad de abrir el portillo. Para uso en una nave lechera con vacas adultas sin animales jóvenes.

### ATENCIÓN

Una barrera con una parte delantera específica con opción de apertura es más frágil con el tiempo, menos robusta que un panel delantero bloqueado con un pasador. Para un paso rápido y seguro, recuerde pasar por encima de la barra baja. Solo el paso ancho garantiza un paso realmente seguro y sin obstáculos.

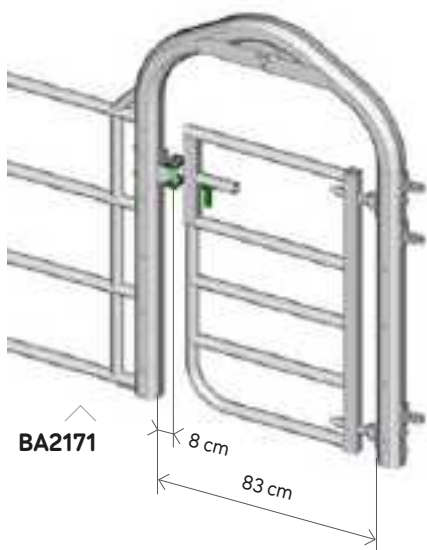


La parte delantera ancha EX 4 con portillo curvado **ref. BA2171** crea un paso de 83 cm para hombres o animales entre 2 grupos de animales.

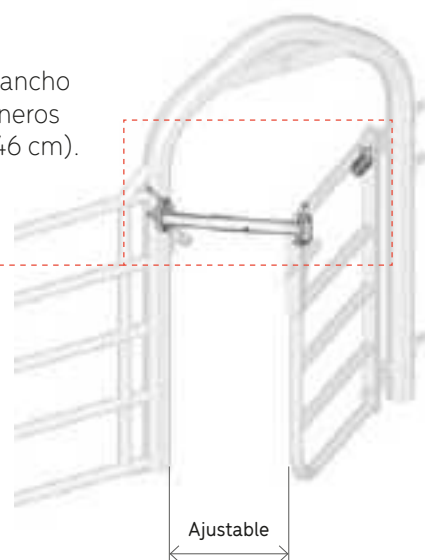
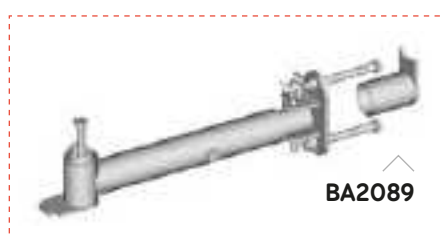
El paso ancho garantiza un paso realmente seguro y sin obstáculos. Sin embargo, fragiliza la barrera frente al empuje de los animales: se debe instalar un poste de refuerzo como apoyo para permitir que la barrera compense los esfuerzos de los animales y garantizar así la correcta resistencia del producto.

### ATENCIÓN

No se recomienda instalarlo en longitudes superiores a 4 m del eje del poste.



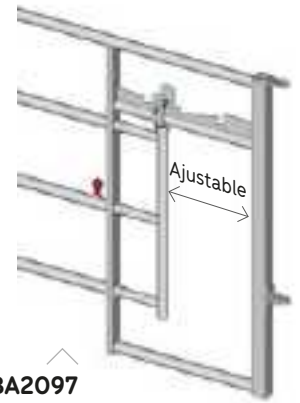
La opción de apertura de ternero de paso ancho **ref. BA2089** permite crear un paso de terneros (ancho de la apertura de 30 cm, 38 cm y 46 cm).



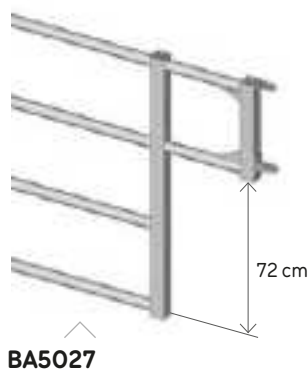
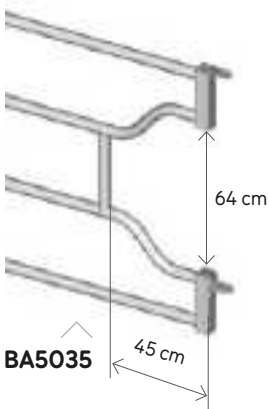
La parte delantera para el paso de terneros EX 4 ref. **BA2097** permite el paso de terneros solos con una apertura ajustable de 30 cm, 38 cm y 46 cm. La primera ranura es la posición de cierre. Una rótula de sujeción en el tubo garantiza que la parte corredera se mantenga en su posición.

### ATENCIÓN

El paso de terneros proporciona acceso a un área destinada exclusivamente a los terneros con un box que generalmente contiene alimento específico para terneros. Si un paso de terneros se queda abierto, un animal adulto podría quedar atrapado al intentar pasar y si logra hacerlo, puede consumir en exceso un alimento que podría ser peligroso para su salud.

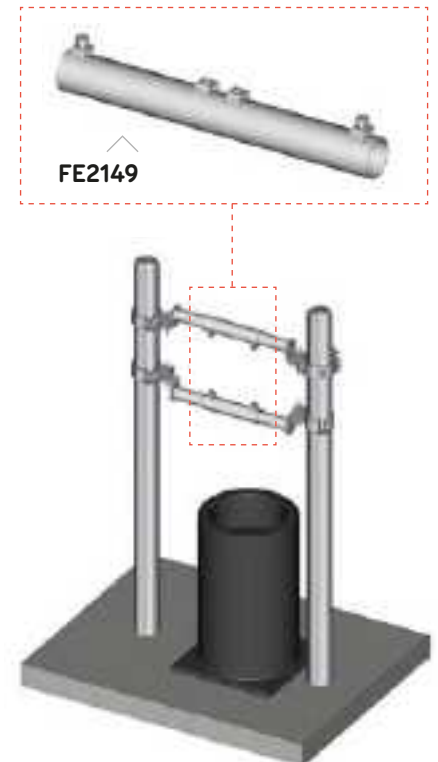
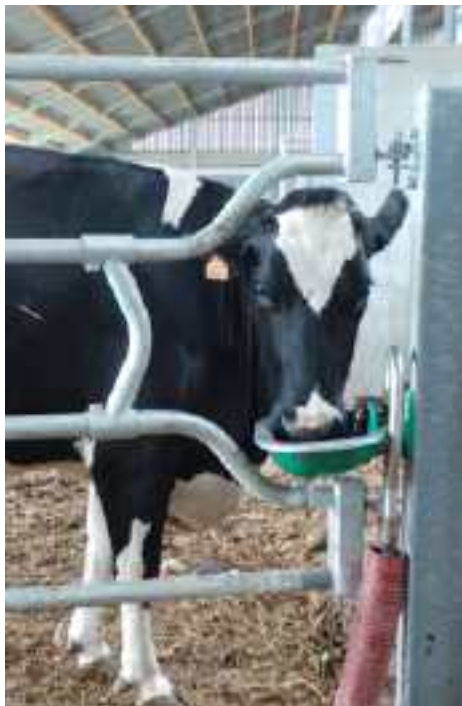


La parte delantera con recorte para abrevadero monobloque EX 4 ref. **BA5035** y la parte delantera con paso de la boquilla EX 4 ref. **BA5027** permiten instalar abrevaderos montados en una pared o un poste y abrevaderos sobre boquillas instaladas entre 2 grupos. Este acceso al punto de agua también se puede realizar entre 2 postes con una funda antipaso universal ref. **FE2149**.



### ATENCIÓN

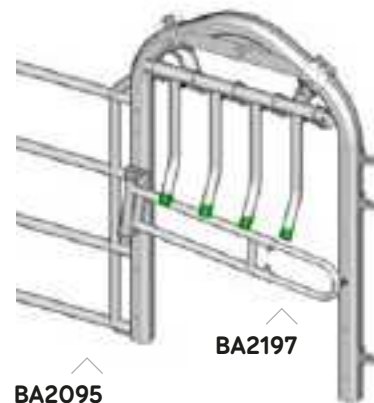
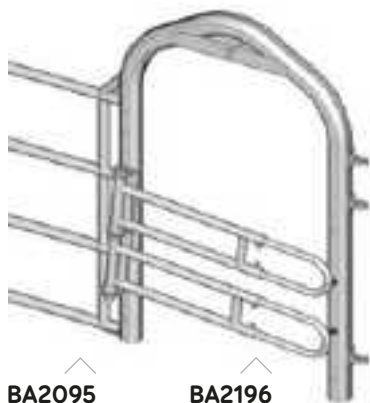
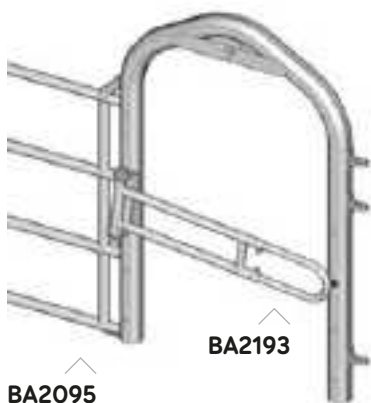
La parte delantera con recorte para abrevadero con 2 puntos de fijación separados es más robusta que la parte delantera con paso de la boquilla con 2 puntos de fijación superior. Utilízela preferentemente en longitudes cortas de hasta 3 m.



### ATENCIÓN

Es aconsejable favorecer un montaje de abrevadero entre 2 postes para las granjas de carne y cebadero en lugar de una parte delantera con recorte que fragiliza la barrera.

La parte delantera ancha EX 4 sin portillo **ref. BA2095** está destinada a las granjas lecheras. Permite el paso de un hombre o de una vaca. Para organizar los sentidos de circulación, debe montarse un portillo antirretorno **ref. BA2193**, que limita la posibilidad de retroceso y apertura por parte del animal. El doble portillo antirretorno **ref. BA2196** permite que el paso se cierre correctamente y el hecho de ser doble dificulta que un animal pueda abrirlo en sentido contrario. El portillo antirretorno asociado al finger en la parte superior **ref. BA2197** hace que sea prácticamente imposible pasar en sentido contrario, incluso si un animal mantiene deliberadamente abierto el portillo simple.

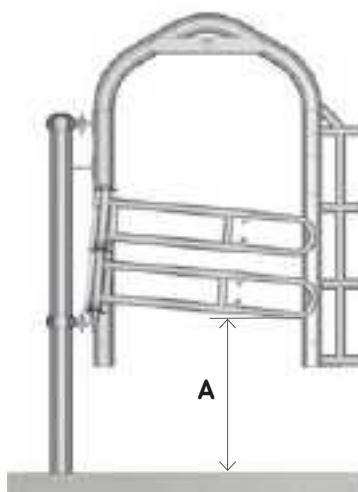


El doble portillo antirretorno confort **ref. BA2201** corresponde al principio del doble portillo antirretorno **ref. BA2196**, pero está fabricado con 2 tubos de plástico de 76 mm de diámetro.



### ATENCIÓN

Preste atención a la altura de instalación de la barrera y del portillo para garantizar un uso y una resistencia adecuados.



Ref.	A (en cm)
<b>BA2193</b>	94
<b>BA2196</b>	69
<b>BA2197</b>	94
<b>BA2201</b>	78

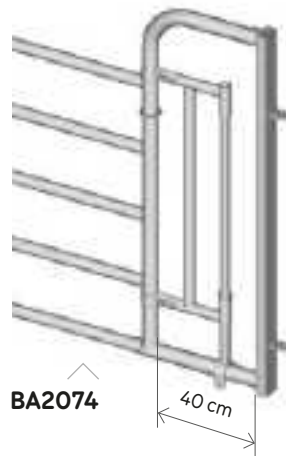
## 8 Partes delanteras / EX 5

Disponemos de diferentes partes delanteras para responder al máximo número de necesidades.

La parte delantera dúo EX 5 vertical **ref. BA2074** permite, mediante la apertura de una palanca vertical con resorte de seguridad, cruzar una barrera sin tener que abrirla. El portillo cerrado impide que un animal joven pase a través de la abertura de 40 cm. Recuerde cerrar el paso. Utilícela en un edificio de nodrizas y cebadero.

### ATENCIÓN

Una barrera con una parte delantera específica con opción de apertura es más frágil con el tiempo, menos robusta que un panel delantero bloqueado con un pasador. Para un paso rápido y seguro, recuerde pasar por encima de la barra baja. Solo el paso ancho garantiza un paso realmente seguro y sin obstáculos.



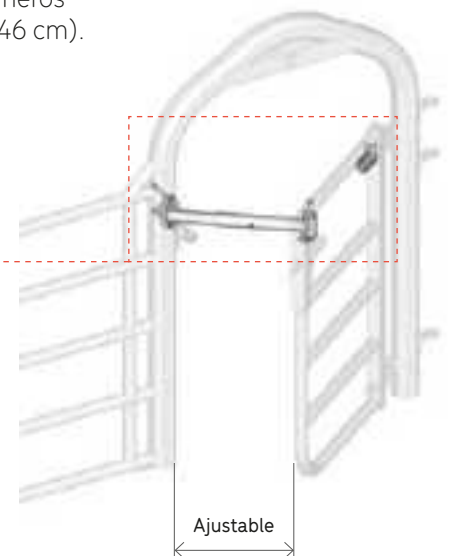
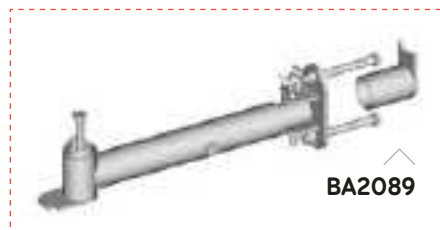
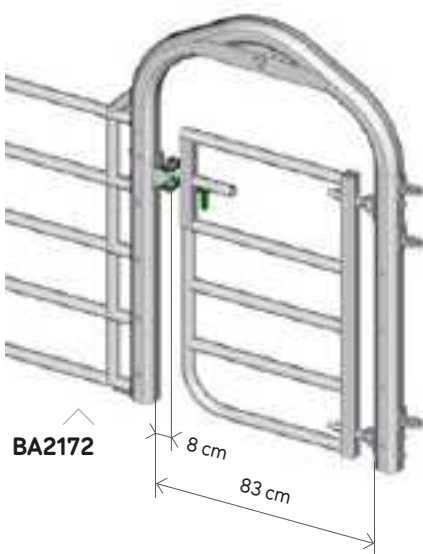
La parte delantera ancha EX 5 con portillo curvado **ref. BA2172** crea un paso de 83 cm para hombres o animales entre 2 grupos de animales. El paso ancho garantiza un paso realmente seguro y sin obstáculos. Sin embargo, fragiliza la barrera frente al empuje de los animales: se debe instalar un poste de refuerzo como apoyo para permitir que la barrera compense los esfuerzos de los animales.

### ATENCIÓN

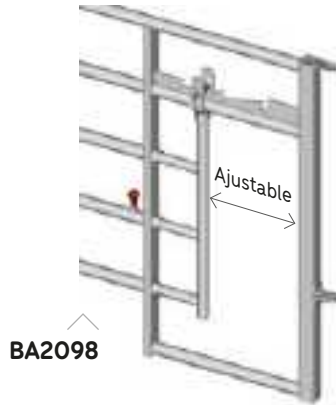
No se recomienda instalarlo en longitudes superiores a 4 m del eje del poste.



La opción de apertura de ternero de paso ancho **ref. BA2089** permite crear un paso de terneros (ancho de la apertura de 30 cm, 38 cm y 46 cm).



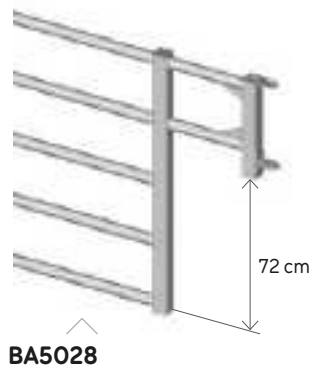
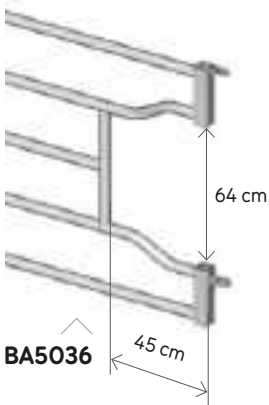
La parte delantera para el paso de terneros EX 5 **ref. BA2098** permite el paso de terneros solos con una apertura ajustable de 30 cm, 38 cm y 46 cm. La primera ranura es la posición de cierre. Una rótula de sujeción en el tubo garantiza que la parte corredera se mantenga en su posición.



### ATENCIÓN

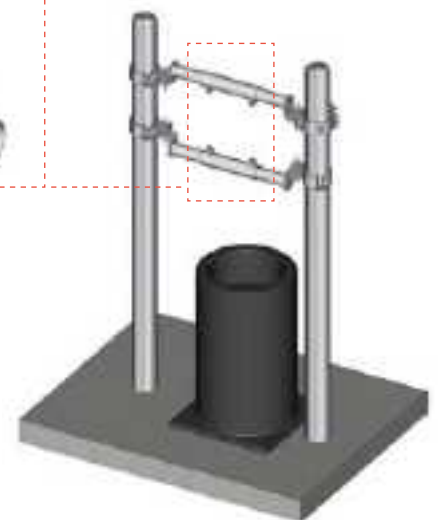
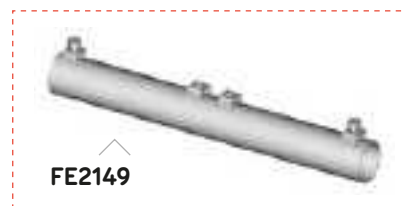
El paso de terneros proporciona acceso a un área destinada exclusivamente a los terneros con un box que generalmente contiene alimento específico para terneros. Si un paso de terneros se queda abierto, un animal adulto podría quedar atrapado al intentar pasar y si logra hacerlo, puede consumir en exceso un alimento que podría ser peligroso para su salud.

La parte delantera con recorte para abrevadero monobloque EX 5 **ref. BA5036** y la parte delantera con paso de la boquilla EX 5 **ref. BA5028** permiten instalar abrevaderos montados en una pared o un poste y abrevaderos sobre boquillas instaladas entre 2 grupos. Este acceso al punto de agua también se puede realizar entre 2 postes con una funda antipaso universal ref. **FE2149**.



### ATENCIÓN

La parte delantera con recorte para abrevadero con 2 puntos de fijación separados es más robusta que la parte delantera con paso de la boquilla con 2 puntos de fijación superior. Utilízela preferentemente en longitudes cortas de hasta 3 m.



### ATENCIÓN

Es aconsejable favorecer un montaje de abrevadero entre 2 postes para las granjas de carne y cebadero en lugar de una parte delantera con recorte que fragiliza la barrera.

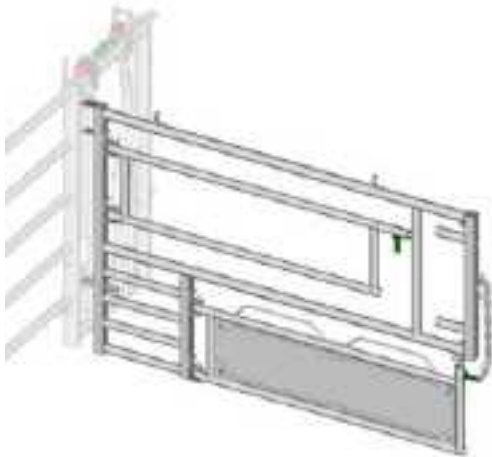
La parte delantera para inseminación EX 5 **ref. BA5042** es una cornadiza automática de 1 plaza y altura completa que se puede instalar en corrales de aislamiento, de parto o de enfermería. Es un elemento de seguridad. Permite que el animal pueda tumbarse en la cornadiza durante la intervención. El criador presente puede desmontar la barra para ajustar el cuello sin llave y manteniendo las manos en la parte superior. Puede utilizar una cuerda para bloquear rápidamente el brazo móvil y bloquear al animal mientras permanece detrás.



BA5042



Es recomendable instalar una puerta de cesárea extensible **ref. BA5044** que permite sujetar al animal a lo largo de una barrera gracias a una cadena. La barrera de cesárea tiene un portillo de apertura superior para garantizar una intervención segura y un portillo de chapa metálica en la parte inferior para proteger las piernas. Este portillo se puede quitar para permitir que el ternero pueda mamar. Junto con la barrera de cesárea se suministra una cuerda para bloquear rápidamente la cornadiza de inseminación.

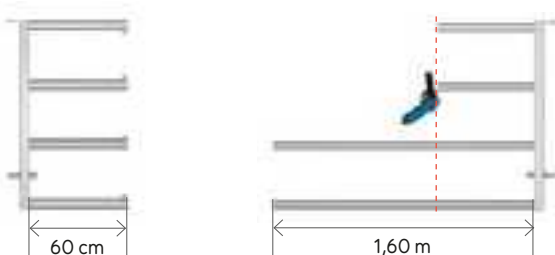


También se puede montar opcionalmente la tableta de cesárea adaptable **ref. BA5046**.



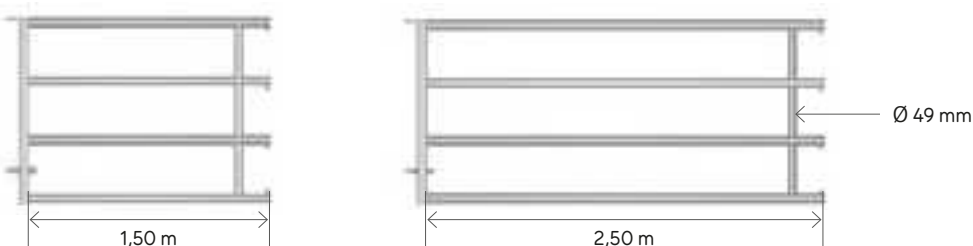
## 9 Partes traseras de barrera

Disponemos de diferentes tamaños de partes traseras EX 4 y EX 5 para cubrir un máximo de longitudes. Las partes traseras estándar son barreras hembra de un solo extremo que se abren y tienen un cáncamo de ajuste. Las partes traseras cortas de 70 cm de longitud **ref. BA5010** y **ref. BA5011** permiten cubrir una longitud de 1/2 m.

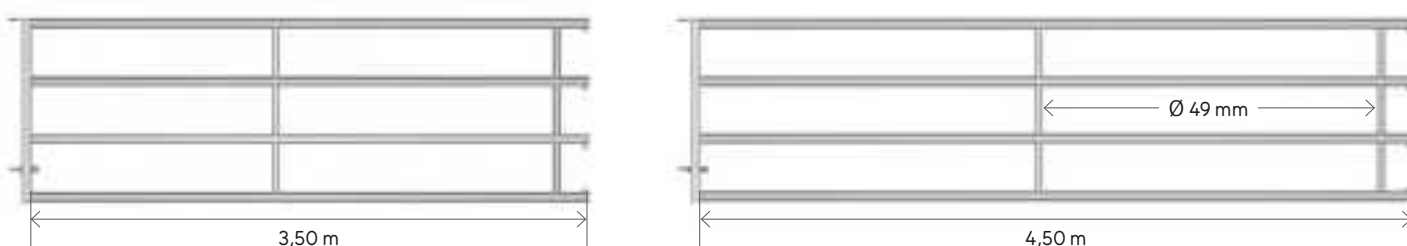


Dependiendo del montaje, puede ser necesario recortar por la parte delantera.

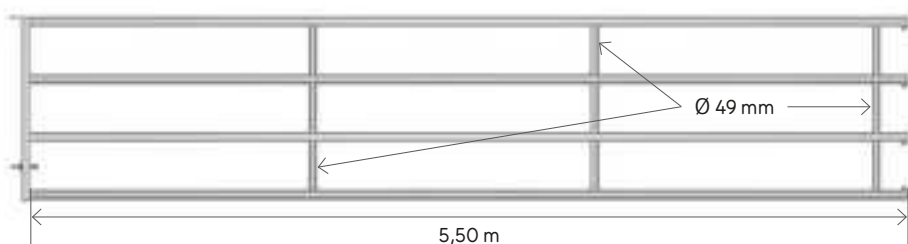
Las partes traseras de 1,50 m de longitud **ref. BA9961** y **ref. BA9971** y de 2,50 m de longitud **ref. BA9962** y **ref. BA9972** permite cubrir una longitud de 2/3 m y 3/4 m respectivamente. Están compuestas por una serie de espaciadores.



Las partes traseras de 3,50 m de longitud **ref. BA9963** y **ref. BA9973** y de 4,50 m de longitud **ref. BA9964** y **ref. BA9974** permite cubrir una longitud de 4/5 m y 5/6 m respectivamente. Están compuestas por dos series de espaciadores.



Las partes traseras de 5,50 m de longitud **ref. BA9965** y **ref. BA9975** permiten cubrir una longitud de 6/7 m. Están compuestas por tres series de espaciadores.



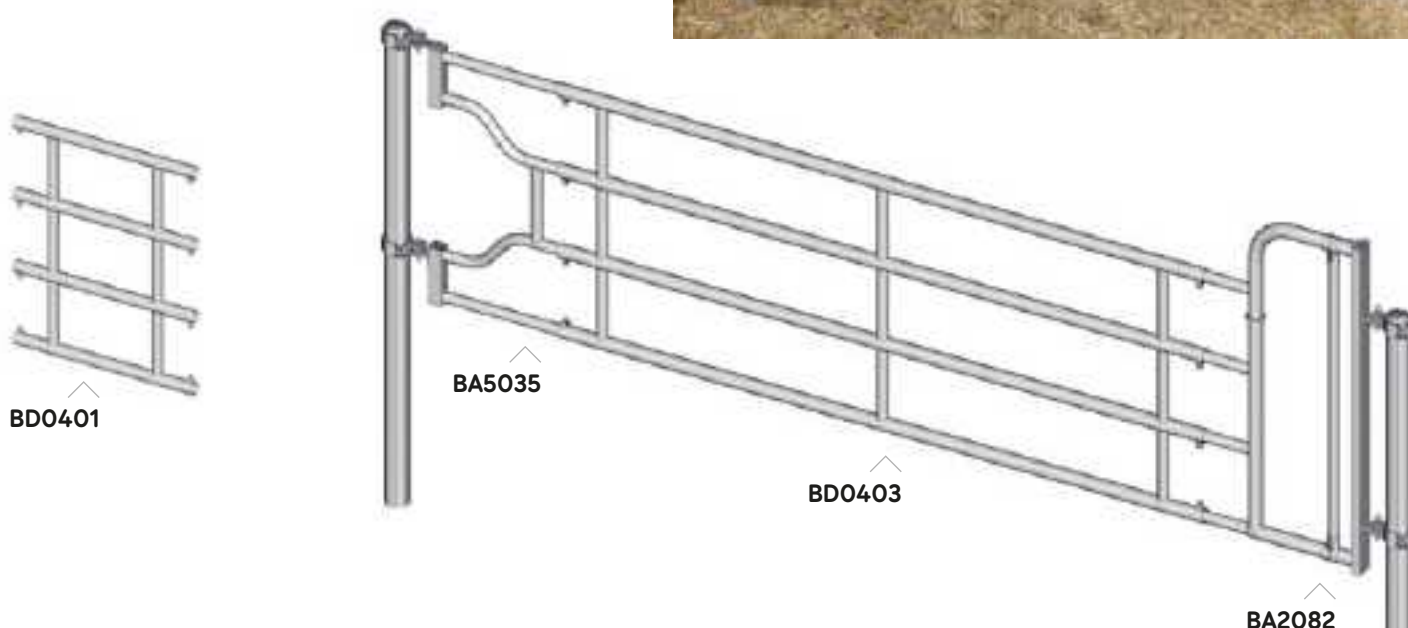
### ATENCIÓN

Cuanto mayor es la barrera, más frágil es. Una barrera de 6 m de largo ya es bastante larga. Una barrera de 6/7 m compuesta por una parte trasera de 5,50 m y un panel delantero crea una barrera de 7 m, que debe instalarse en un lugar determinado por donde transitan ocasionalmente animales, pero en ningún caso en un corral cebadero. En la versión de puerta AUTOLOCK, una gran barrera se doblará al ser empujada por los animales y podría abrirse.

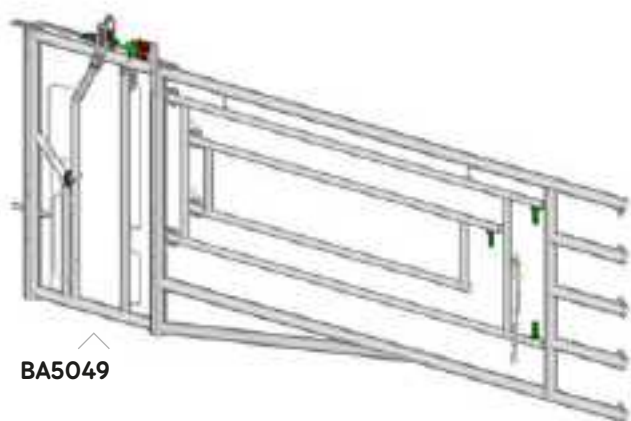
Las partes traseras doublex **ref. BD0401, ref. BD0402, ref. BD0403, ref. BD0501, ref. BD0502 y ref. BD0503**, disponibles en EX 4, EX 5 y en 3 longitudes (90 cm, 1,90 m y 2,90 m), se componen de una parte central que permite instalar dos partes delanteras. Por ejemplo, se pueden utilizar para crear una barrera con una parte delantera con recorte para abrevadero en un extremo y un paso de hombre en el otro extremo. Esta barrera hembra con dos extremos no puede abrirse y no tiene cáncamo de ajuste.

### ATENCIÓN

No se recomienda hacer un doublex con una parte delantera de puerta AUTOLOCK combinada con otras partes delanteras disponibles en la gama.



La parte trasera EX 5 veterinario 3 en 1 **ref. BA5049** es una parte trasera EX 5 que permite integrar una cornadiza de inseminación y un marco de apertura con un portillo alto de barrera de cesárea. Esta barrera crea una separación de boxes de enfermería entre 2 grupos. Cuando el marco se abre para alojar a un animal, la barrera se queda abierta entre los dos grupos. Es una solución económica, pero que no sustituye a una cornadiza de inseminación **ref. BA5042** con barrera de cesárea **ref. BA5044** específica.

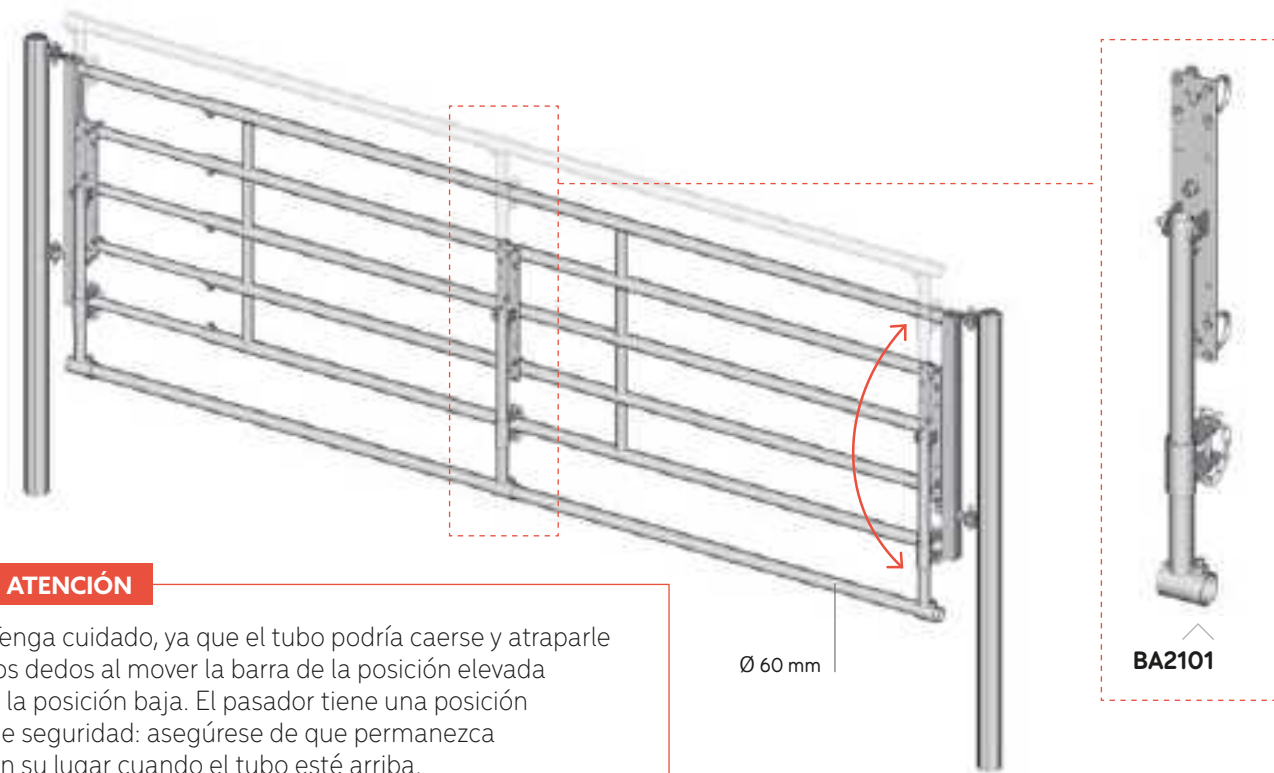




## 10 Accesorios para barreras

El soporte elevable **ref. BA2101** se adapta a una barrera EX 4 o EX 5. Permite añadir una barra adicional a una barrera y evitar que un animal joven pase por debajo de la barrera cuando se limpia el establo. A medida que el estiércol sube, se puede de levantar el tubo de la parte superior de la barrera. Este principio evita que el estiércol entre en contacto con la barrera para limitar la corrosión.

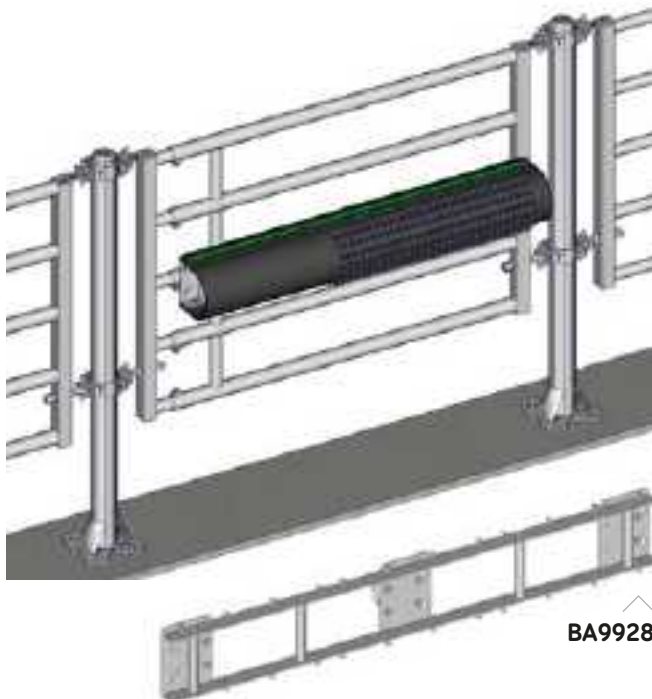
El montaje se realiza con tubo galvanizado de 60 mm **ref. TU9764** (4m), **ref. TU9765** (5 m) y **ref. TU9766** (6m).



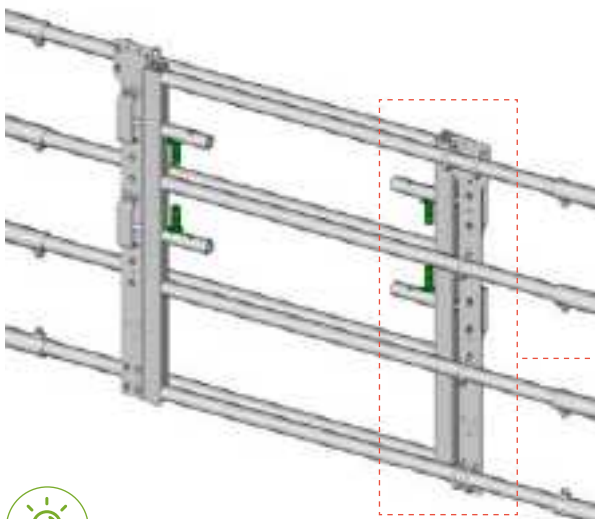
### ATENCIÓN

Tenga cuidado, ya que el tubo podría caerse y atraparle los dedos al mover la barra de la posición elevada a la posición baja. El pasador tiene una posición de seguridad: asegúrese de que permanezca en su lugar cuando el tubo esté arriba.

El uso regular de cepillos tipo Grat'O Gratte **ref. BA9920**, supone un plus de comodidad para el animal y evita que estos se rasquen contra el equipo y lo dañen o se lastimen. Existen distintos soportes disponibles, como el montaje de barrera **ref. BA9928**.



El herraje de recepción de barrera **ref. FE2021** permite bloquear 2 barreras entre sí, un principio que evita tener que fijarlo a un poste.



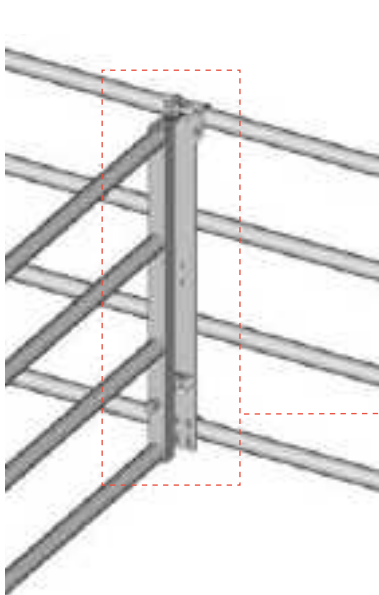
Se puede añadir una cadena de seguridad si es necesario. Las 2 barreras están colgadas, lo que ejerce una fuerza significativa sobre el poste. Lo ideal sería tener un poste del edificio para absorber el esfuerzo mediante un cable.



#### ATENCIÓN

Resérvelo para longitudes pequeñas de hasta 3 m.  
Cuanto más larga sea la barrera, más podrán abrirse las 2 barreras cuando sean empujadas por los animales.

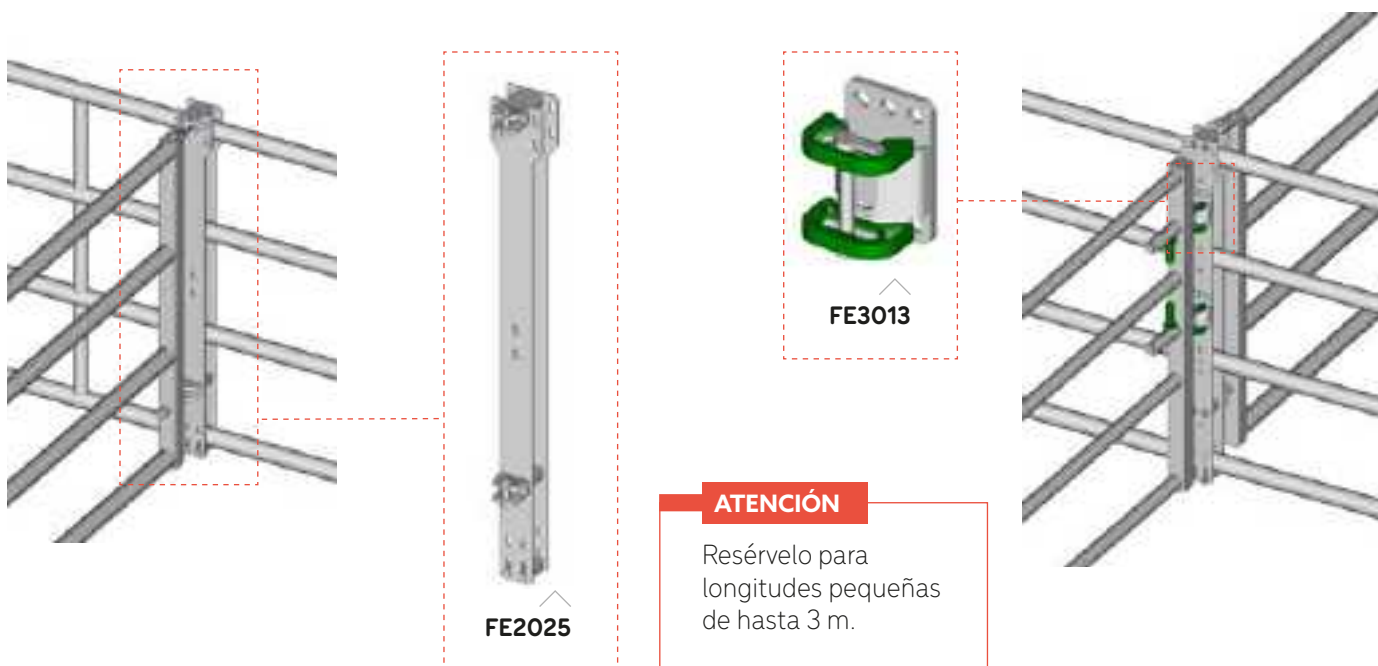
El herraje soporte de barrera **ref. FE2023** es un herraje económico que permite dividir un corral en 2 grupos y crear una barrera tipo plegable.



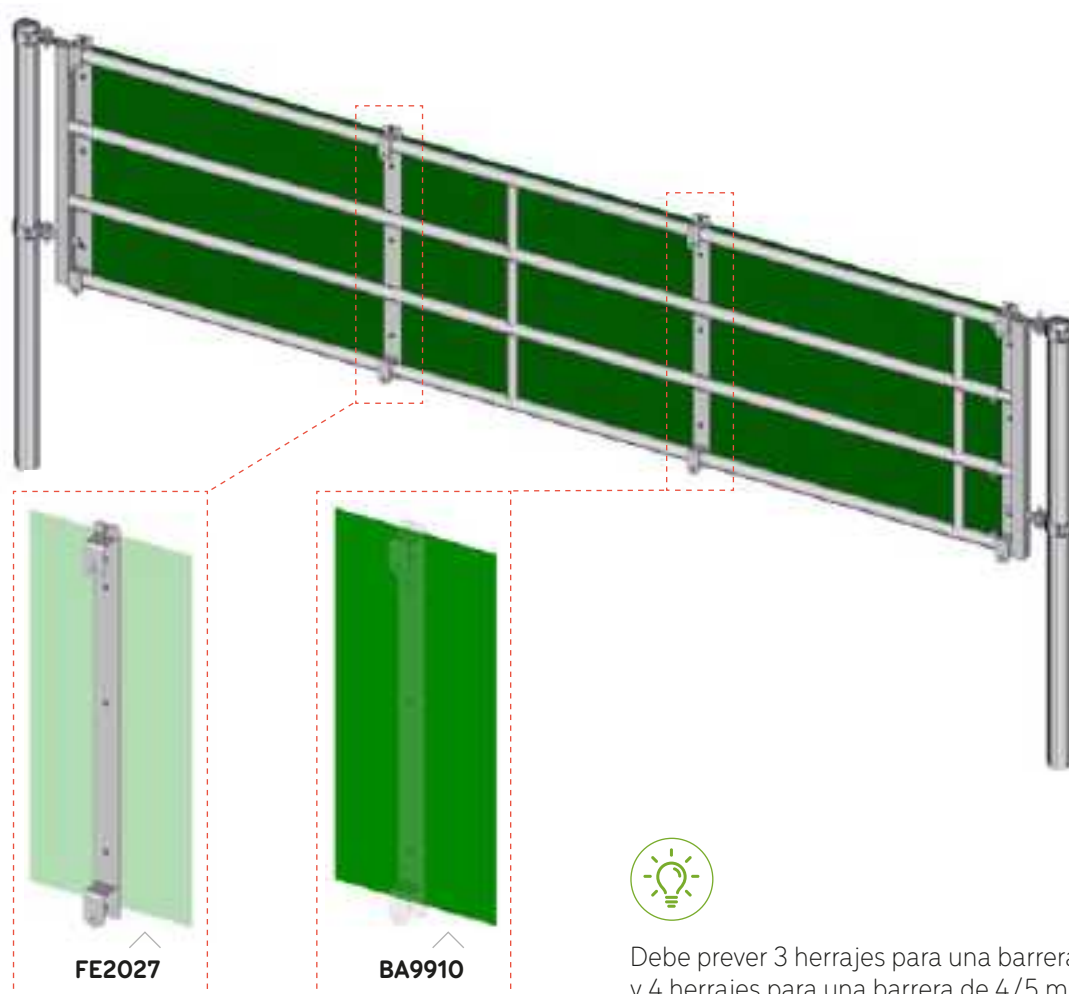
#### ATENCIÓN

Resérvelo para longitudes pequeñas de hasta 3 m.

El herraje trío simplificado **ref. FE2025** es un herraje soporte de barrera robusto con una contraplaca de sujeción. Permite realizar una placa que soporte una barrera e instalar un herraje mural **SURLOCK® ref. FE3013**.



El herraje de ocultación de una barrera **ref. FE2027** permite limitar las corrientes de aire en el edificio además de evitar que los animales jóvenes en crecimiento pasen la cabeza entre los tubos de la barrera. También dispone de un rollo de tela de ocultación **ref. BA9910** de 1,15 m de altura y 10 m de longitud.



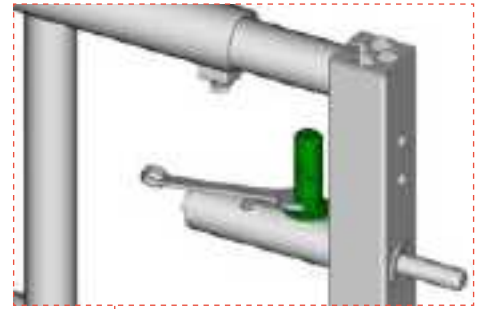
## MANTENIMIENTO



Recuerde lubricar regularmente las piezas móviles y los ejes de rotación de la placa de fijación.  
Limpie y lubrique los bloqueos AUTOLOCK.  
Compruebe que los tornillos estén bien apretados.



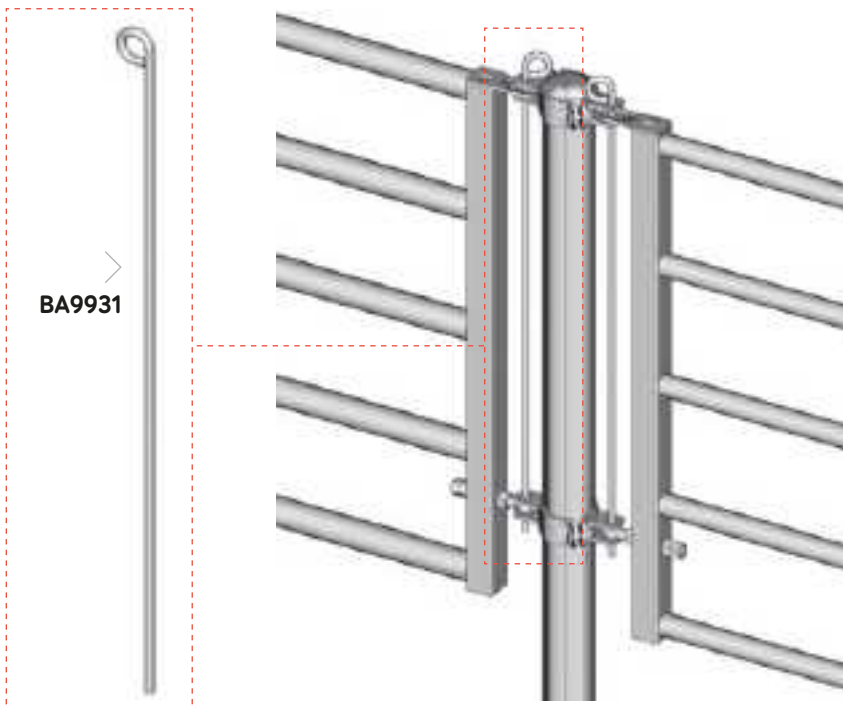
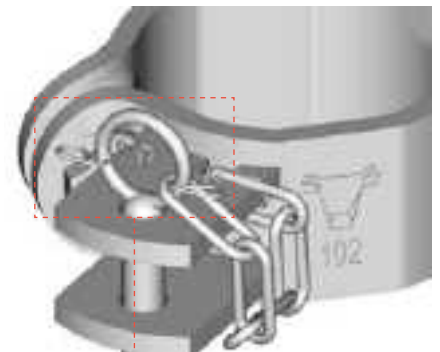
+



Apriete moderadamente con una llave

## SEGURIDAD

La instalación y la altura de las barreras se deben adaptar al tipo de edificio y al ganado. La altura de la barrera puede adaptarse dándole la vuelta para levantarla con un dispositivo de elevación o utilizando varias alturas de fijación. Husillo opcional para garantizar la seguridad antipaso de los animales jóvenes y la seguridad de las patas, especialmente para caballos, en la parte trasera y delantera en la versión con panel.



BA9931

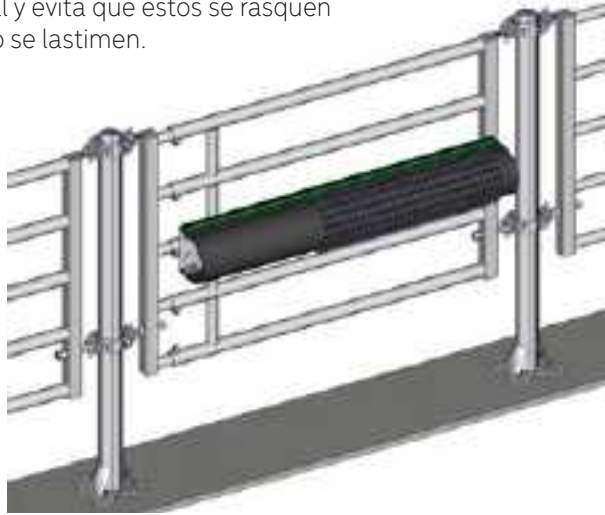
FE2095



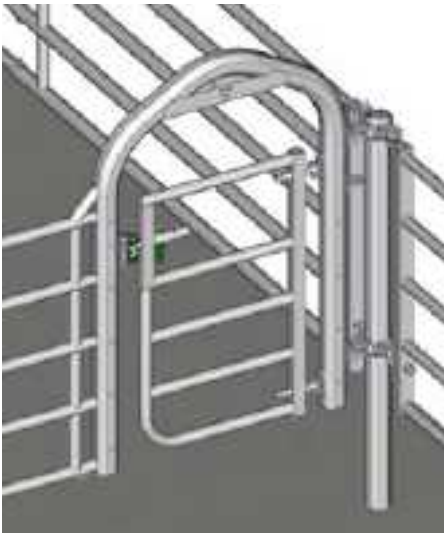
Recuerde comprobar las fijaciones de las barreras, deben permanecer en su posición. Si los animales juegan con los pasadores, vuelva a colocarlos e instale el bozal de seguridad opcional **ref. FE2095**.

## Grat'O Gratte

El uso regular de cepillos tipo Grat'O Gratte, supone un plus de comodidad para el animal y evita que estos se rasquen contra el equipo y lo dañen o se lastimen.

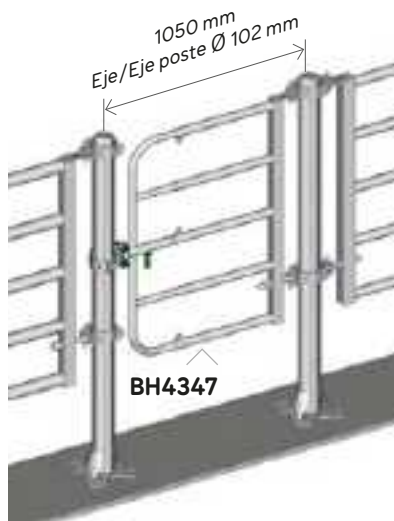
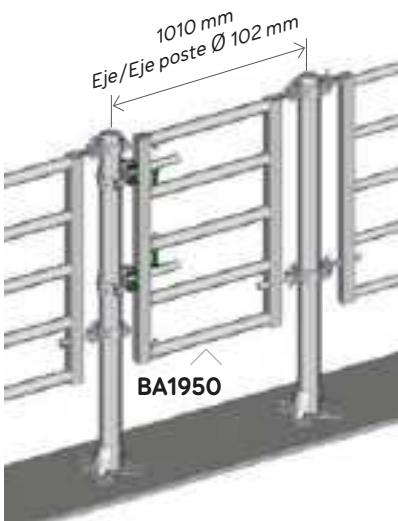


## Paso de hombre



### ATENCIÓN

Se recomienda prever estos pasos de hombre que crean una escapatoria de seguridad para el criador sin tener que abrir o pasar por encima de la barrera.



Se puede realizar un paso de hombre entre 2 postes con puertas AUTOLOCK 1/2 m EX 4 ref. BA1750 y EX 5 ref. BA1950, un portillo de pastizal eco 1/2 m ref. BH4347 o un portillo curvado de paso ancho ref. BA2177.



**ATENCIÓN**

Los collares son fuentes potenciales de accidentes con el equipo: recuerde comprobar el apriete del collar en función de la evolución morfológica del animal.

Utilice un collar con un dispositivo de seguridad. A pesar de todo el cuidado que ponemos en el diseño de nuestros productos, con el objetivo principal de garantizar el máximo bienestar del animal y un nivel de seguridad máximo, JOURDAIN no se hace responsable de la posibilidad de que ocurra un accidente con un animal.

El conocimiento del rebaño por parte del ganadero y la vigilancia diaria siguen siendo las soluciones más seguras para evitar accidentes.

**CORROSIÓN**

Recuerde conectar a tierra el equipo por seguridad y para limitar la corrosión. Se puede montar una funda termorretráctil ref. TR0101 o un poste termolacado para limitar la corrosión.

La acumulación de ensilaje en el murete de la cornadiza provoca la corrosión del larguero inferior.



**ATENCIÓN**



La corrosión en las naves ganaderas es habitual debido a los agentes agresivos y al entorno.

Recuerde cepillar y pintar con pintura bituminosa en cuanto aparezcan los primeros rastros.

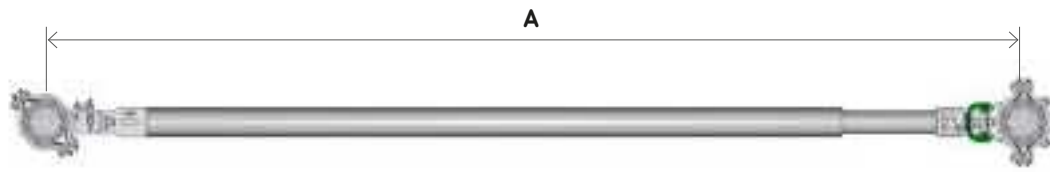
**ATENCIÓN**

La acumulación de estiércol no debe tocar la barrera de lo contrario deberá elevarla.

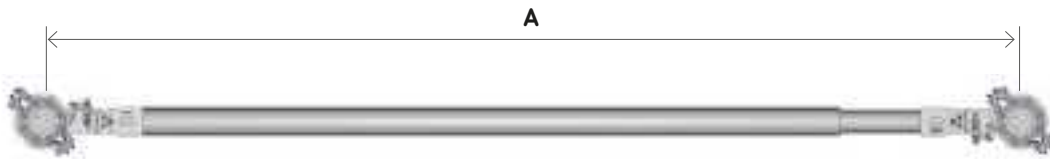


## LITERATURA TÉCNICA

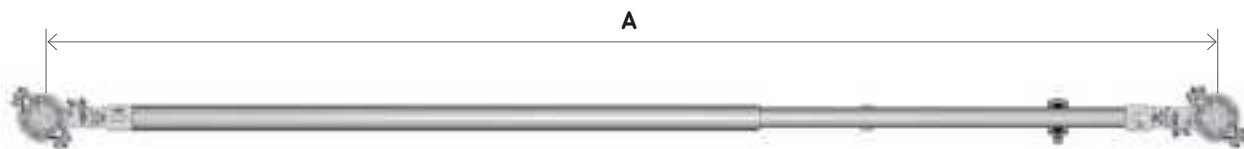
NOTA: Las dimensiones se indican en milímetros (mm) para los postes JOURDAIN 102 mm.



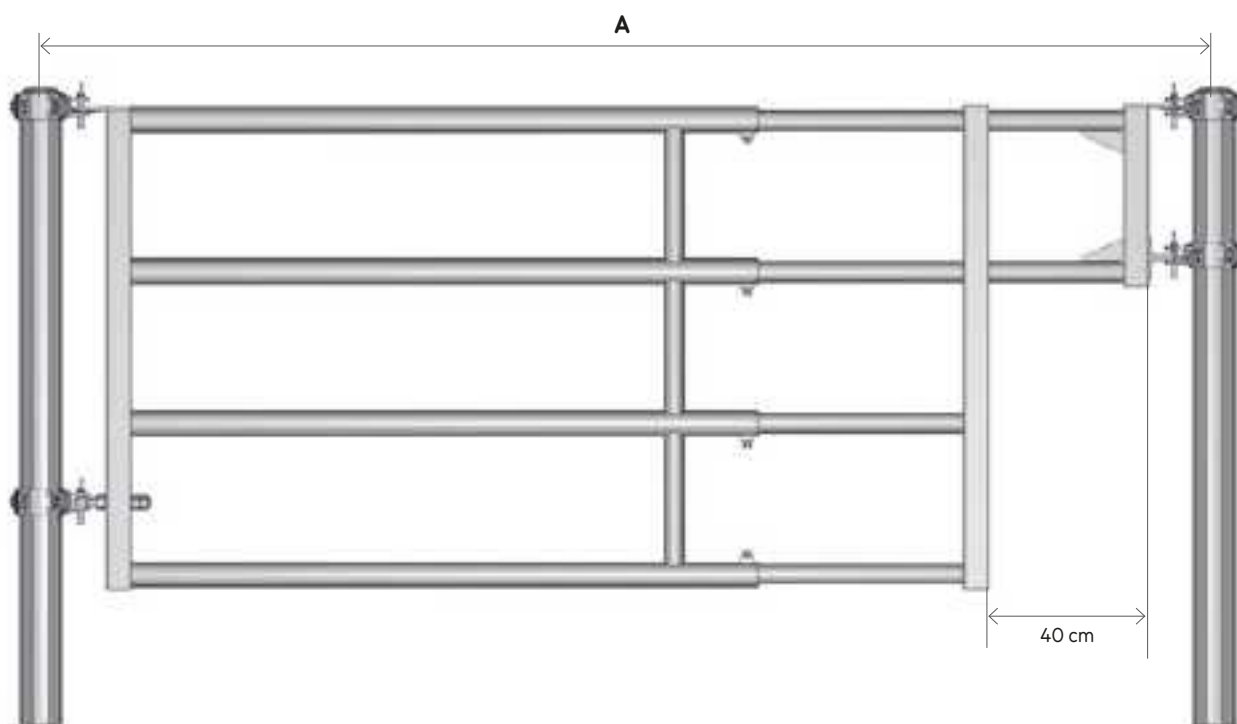
	Ref.	Denominación	A (mm)	
			Distancia mínima entre ejes de postes	Distancia máxima entre ejes de postes
EX 4	BA1750	Puerta AUTOLOCK EX 4 de 1/2 m	1050	2049
	BA1751	Puerta AUTOLOCK EX 4 de 2/3 m	2050	3049
	BA1752	Puerta AUTOLOCK EX 4 de 3/4 m	3050	4049
	BA1753	Puerta AUTOLOCK EX 4 de 4/5 m	4050	5049
	BA1754	Puerta AUTOLOCK EX 4 de 5/6 m	5050	6049
	BA1755	Puerta AUTOLOCK EX 4 de 6/7 m	6050	7000
EX 5	BA1950	Puerta AUTOLOCK EX 5 de 1/2 m	1050	2049
	BA1951	Puerta AUTOLOCK EX 5 de 2/3 m	2050	3049
	BA1952	Puerta AUTOLOCK EX 5 de 3/4 m	3050	4049
	BA1953	Puerta AUTOLOCK EX 5 de 4/5 m	4050	5049
	BA1954	Puerta AUTOLOCK EX 5 de 5/6 m	5050	6049
	BA1955	Puerta AUTOLOCK EX 5 de 6/7 m	6050	7000



	Ref.	Denominación	A (mm)	
			Distancia mínima entre ejes de postes	Distancia máxima entre ejes de postes
EX 4	BA1800	Panel EX 4 de 1/2 m	1050	2049
	BA1801	Panel EX 4 de 2/3 m	2050	3049
	BA1802	Panel EX 4 de 3/4 m	3050	4049
	BA1803	Panel EX 4 de 4/5 m	4050	5049
	BA1804	Panel EX 4 de 5/6 m	5050	6049
	BA1805	Panel EX 4 de 6/7 m	6050	7000
EX 5	BA2000	Panel EX 5 de 1/2 m	1050	2049
	BA2001	Panel EX 5 de 2/3 m	2050	3049
	BA2002	Panel EX 5 de 3/4 m	3050	4049
	BA2003	Panel EX 5 de 4/5 m	4050	5049
	BA2004	Panel EX 5 de 5/6 m	5050	6049
	BA2005	Panel EX 5 de 6/7 m	6050	7000

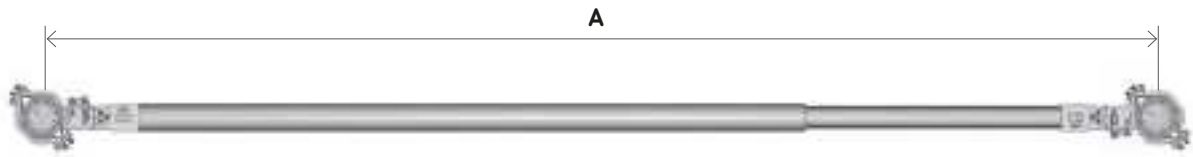


Ref. Parte delantera	Denominación Parte delantera	Ref. Parte trasera	Denominación Parte trasera	A (mm) Distancia mínima entre ejes de postes	A (mm) Distancia máxima entre ejes de postes	
EX 4	BA2097	Parte delantera EX 4 para paso de terneros	BA5010	Parte trasera para EX 4 de 1/2 m	1735	2634
			BA9961	Parte trasera para EX 4 de 2/3 m	2635	3634
			BA9962	Parte trasera para EX 4 de 3/4 m	3635	4634
			BA9963	Parte trasera para EX 4 de 4/5 m	4635	5634
			BA9964	Parte trasera para EX 4 de 5/6 m	5635	6635
EX 5	BA2098	Parte delantera EX 5 para paso de terneros	BA5011	Parte trasera para EX 5 de 1/2 m	1735	2634
			BA9971	Parte trasera para EX 5 de 2/3 m	2635	3634
			BA9972	Parte trasera para EX 5 de 3/4 m	3635	4634
			BA9973	Parte trasera para EX 5 de 4/5 m	4635	5634
			BA9974	Parte trasera para EX 5 de 5/6 m	5635	6635

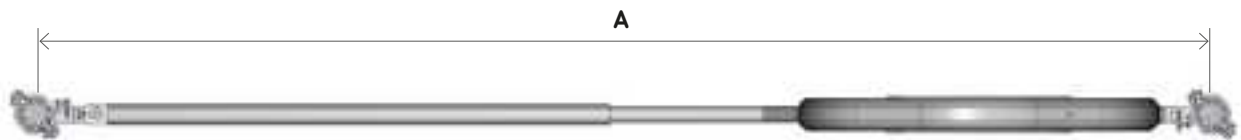


Ref. Parte delantera	Denominación Parte delantera	Ref. Parte trasera	Denominación Parte trasera	A (mm) Distancia mínima entre ejes de postes	A (mm) Distancia máxima entre ejes de postes	
EX 4	BA5027	Parte delantera EX 4 para abrevadero sobre boquilla (40 cm)	BA5010	Parte trasera para EX 4 de 1/2 m	1439	2338
			BA9961	Parte trasera para EX 4 de 2/3 m	2339	3338
			BA9962	Parte trasera para EX 4 de 3/4 m	3339	4338
			BA9963	Parte trasera para EX 4 de 4/5 m	4339	5338
			BA9964	Parte trasera para EX 4 de 5/6 m	5339	6338
EX 5	BA5028	Parte delantera EX 5 para abrevadero sobre boquilla (40 cm)	BA5011	Parte trasera para EX 5 de 1/2 m	1439	2338
			BA9971	Parte trasera para EX 5 de 2/3 m	2339	3338
			BA9972	Parte trasera para EX 5 de 3/4 m	3339	4338
			BA9973	Parte trasera para EX 5 de 4/5 m	4339	5338
			BA9974	Parte trasera para EX 5 de 5/6 m	5339	6338

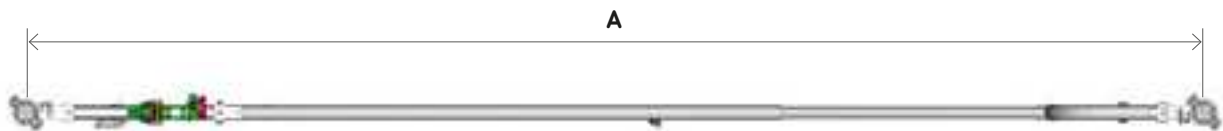




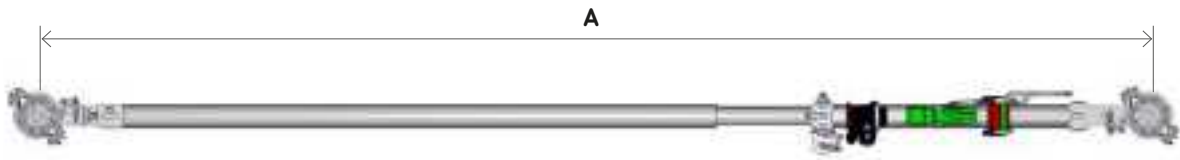
Ref. Parte delantera	Denominación Parte delantera	Ref. Parte trasera	Denominación Parte trasera	A (mm) Distancia mínima entre ejes de postes	A (mm) Distancia máxima entre ejes de postes	
EX 4	BA5035	Parte delantera EX 4 con recorte para abrevadero monobloque	BA5010	Parte trasera para EX 4 de 1/2 m	1523	2422
			BA9961	Parte trasera para EX 4 de 2/3 m	2423	3422
			BA9962	Parte trasera para EX 4 de 3/4 m	3423	4422
			BA9963	Parte trasera para EX 4 de 4/5 m	4423	5422
			BA9964	Parte trasera para EX 4 de 5/6 m	5423	6422
EX 5	BA5036	Parte delantera EX 5 con recorte para abrevadero monobloque	BA5011	Parte trasera para EX 5 de 1/2 m	1466	2365
			BA9971	Parte trasera para EX 5 de 2/3 m	2366	3365
			BA9972	Parte trasera para EX 5 de 3/4 m	3366	4365
			BA9973	Parte trasera para EX 5 de 4/5 m	4366	5365
			BA9974	Parte trasera para EX 5 de 5/6 m	5366	6365



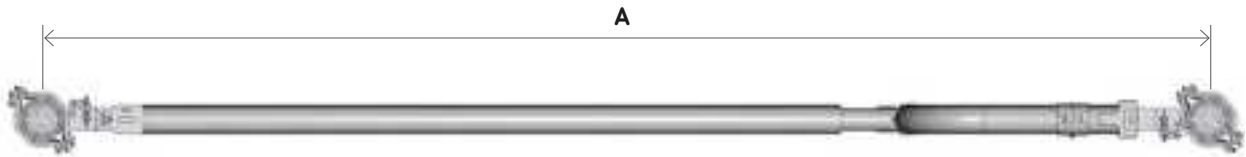
Ref. Parte delantera	Denominación Parte delantera	Ref. Parte trasera	Denominación Parte trasera	A (mm) Distancia mínima entre ejes de postes	A (mm) Distancia máxima entre ejes de postes			
EX 4	BA2171	Parte delantera EX 4 paso ancho con portillo curvado	BA5010	Parte trasera para EX 4 de 1/2 m	2161	3060		
			BA2181	Parte delantera EX 4 paso oeste con portillo finger completo	BA9961	Parte trasera para EX 4 de 2/3 m	3061	4060
			BA2095	Parte delantera EX 4 paso oeste sin portillo	BA9962	Parte trasera para EX 4 de 3/4 m	4061	5060
				BA9963	Parte trasera para EX 4 de 4/5 m	5061	6060	
				BA9964	Parte trasera para EX 4 de 5/6 m	6061	6992	
EX 5	BA2172	Parte delantera EX 5 paso ancho con portillo curvado	BA5011	Parte trasera para EX 5 de 1/2 m	2161	3060		
			BA9971	Parte trasera para EX 5 de 2/3 m	3061	4060		
			BA9972	Parte trasera para EX 5 de 3/4 m	4061	5060		
			BA9973	Parte trasera para EX 5 de 4/5 m	5061	6060		
			BA9974	Parte trasera para EX 5 de 5/6 m	6061	6992		



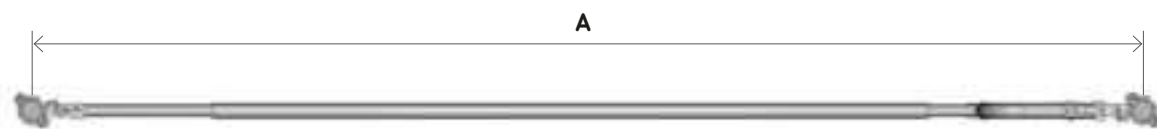
Ref. Parte delantera	Denominación Parte delantera	Ref. Parte trasera	Denominación Parte trasera	A (mm) Distancia mínima entre ejes de postes	A (mm) Distancia máxima entre ejes de postes	
EX 5	BA9970	Panel delantero EX 5	BA5049	Parte trasera EX 5 para veterinario 3 en 1	3435	4665
	BA2084	Parte delantera EX 5 dúo con portillo			3922	4944
	BA2074	Parte delantera EX 5 dúo vertical			3922	4944
	BA2172	Parte delantera EX 5 paso ancho con portillo curvado			4557	5339



Ref. Parte delantera	Denominación Parte delantera	Ref. Parte trasera	Denominación Parte trasera	A (mm) Distancia mínima entre ejes de postes	A (mm) Distancia máxima entre ejes de postes	
EX 5	BA5042	Parte delantera EX 5 con cornadiza de inseminación automática	BA5011	Parte trasera para EX 5 de 1/2 m	1779	2678
			BA9971	Parte trasera para EX 5 de 2/3 m	2679	3678



Ref. Parte delantera	Denominación Parte delantera	Ref. Parte trasera	Denominación Parte trasera	A (mm) Distancia mínima entre ejes de postes	A (mm) Distancia máxima entre ejes de postes	
	BA2082	Parte delantera EX 4 dúo con portillo	BA5010	Parte trasera para EX 4 de 1/2 m	1529	2428
			BA9961	Parte trasera para EX 4 de 2/3 m	2429	3428
			BA9962	Parte trasera para EX 4 de 3/4 m	3429	4428
			BA9963	Parte trasera para EX 4 de 4/5 m	4429	5428
			BA9965	Parte trasera para EX 4 de 5/6 m	5429	6346
EX 4	BA2072	Parte delantera EX 4 dúo vertical	BA5010	Parte trasera para EX 4 de 1/2 m	1529	2428
			BA9961	Parte trasera para EX 4 de 2/3 m	2429	3428
			BA9962	Parte trasera para EX 4 de 3/4 m	3429	4428
			BA9963	Parte trasera para EX 4 de 4/5 m	4429	5428
			BA9965	Parte trasera para EX 4 de 5/6 m	5429	6346
	BA2086	Parte delantera EX 4 paso de hombre	BA5010	Parte trasera para EX 4 de 1/2 m	1529	2428
			BA9961	Parte trasera para EX 4 de 2/3 m	2429	3428
			BA9962	Parte trasera para EX 4 de 3/4 m	3429	4428
			BA9963	Parte trasera para EX 4 de 4/5 m	4429	5428
			BA9965	Parte trasera para EX 4 de 5/6 m	5429	6346
EX 5	BA2084	Parte delantera EX 5 dúo con portillo	BA5011	Parte trasera para EX 5 de 1/2 m	1529	2428
			BA9971	Parte trasera para EX 5 de 2/3 m	2429	3428
			BA9972	Parte trasera para EX 5 de 3/4 m	3429	4428
			BA9973	Parte trasera para EX 5 de 4/5 m	4429	5428
			BA9974	Parte trasera para EX 5 de 5/6 m	5429	6346
	BA2074	Parte delantera EX 5 dúo vertical	BA5011	Parte trasera para EX 5 de 1/2 m	1529	2428
			BA9971	Parte trasera para EX 5 de 2/3 m	2429	3428
			BA9972	Parte trasera para EX 5 de 3/4 m	3429	4428
			BA9973	Parte trasera para EX 5 de 4/5 m	4429	5428
			BA9974	Parte trasera para EX 5 de 5/6 m	5429	6346



## Parte delantera paso de la boquilla / Parte delantera dúo con portillo

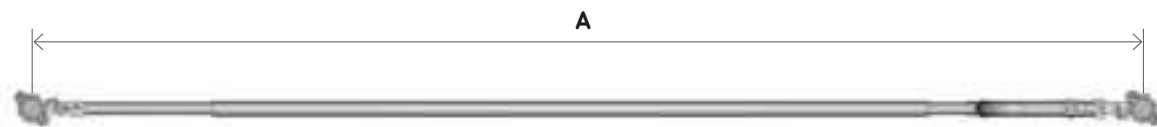
Ref. Parte delantera	Denominación Parte delantera	Ref. Parte trasera	Denominación Parte trasera	A (mm) Distancia mínima entre ejes de postes	A (mm) Distancia máxima entre ejes de postes
EX 4	BA5027	BD0401	Doublex EX 4 L. 90 cm	2242	3241
	BA2082				
	BA2082	Parte delantera EX 4 dúo con portillo			
	BA5027	BD0402	Doublex EX 4 L. 1,90 m	3242	4241
	BA2082				
	BA2082	Parte delantera EX 4 dúo con portillo			
BA5027	BD0403	Doublex EX 4 L. 2,90 m	4242	6492	
BA2082					Parte delantera EX 4 para abrevadero sobre boquilla (40 cm)
BA2082	Parte delantera EX 4 dúo con portillo				

## Parte delantera paso de la boquilla / Parte delantera dúo vertical

Ref. Parte delantera	Denominación Parte delantera	Ref. Parte trasera	Denominación Parte trasera	A (mm) Distancia mínima entre ejes de postes	A (mm) Distancia máxima entre ejes de postes
EX 4	BA5027	BD0401	Doublex EX 4 L. 90 cm	2242	3241
	BA2072				
	BA2072	Parte delantera EX 4 dúo vertical			
	BA5027	BD0402	Doublex EX 4 L. 1,90 m	3242	4241
	BA2072				
	BA2072	Parte delantera EX 4 dúo vertical			
BA5027	BD0403	Doublex EX 4 L. 2,90 m	4242	6492	
BA2072					Parte delantera EX 4 para abrevadero sobre boquilla (40 cm)
BA2072	Parte delantera EX 4 dúo vertical				

## Parte delantera paso de la boquilla / Parte delantera paso de hombre

Ref. Parte delantera	Denominación Parte delantera	Ref. Parte trasera	Denominación Parte trasera	A (mm) Distancia mínima entre ejes de postes	A (mm) Distancia máxima entre ejes de postes
EX 4	BA5027	BD0401	Doublex EX 4 L. 90 cm	2242	3241
	BA2086				
	BA2086	Parte delantera EX 4 paso de hombre			
	BA5027	BD0402	Doublex EX 4 L. 1,90 m	3242	4241
	BA2086				
	BA2086	Parte delantera EX 4 paso de hombre			
BA5027	BD0403	Doublex EX 4 L. 2,90 m	4242	6492	
BA2086					Parte delantera EX 4 para abrevadero sobre boquilla (40 cm)
BA2086	Parte delantera EX 4 paso de hombre				



## Parte delantera paso de la boquilla / Parte delantera paso ancho con portillo curvado

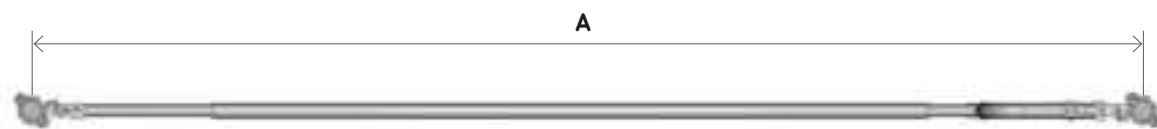
Ref. Parte delantera	Denominación Parte delantera	Ref. Parte trasera	Denominación Parte trasera	A (mm) Distancia mínima entre ejes de postes	A (mm) Distancia máxima entre ejes de postes
EX 4	BA5027	BD0401	Doublex EX 4 L. 90 cm	2876	3875
	BA2171				
	BA5027	BD0402	Doublex EX 4 L. 1,90 m	3876	4875
	BA2171				
	BA5027	BD0403	Doublex EX 4 L. 2,90 m	4876	6888
	BA2171				

## Parte delantera paso de la boquilla / Parte delantera paso oeste con portillo finger curvado

Ref. Parte delantera	Denominación Parte delantera	Ref. Parte trasera	Denominación Parte trasera	A (mm) Distancia mínima entre ejes de postes	A (mm) Distancia máxima entre ejes de postes
EX 4	BA5027	BD0401	Doublex EX 4 L. 90 cm	2876	3875
	BA2181				
	BA5027	BD0402	Doublex EX 4 L. 1,90 m	3876	4875
	BA2181				
	BA5027	BD0403	Doublex EX 4 L. 2,90 m	4876	6888
	BA2181				

## Parte delantera paso de la boquilla / Parte delantera paso oeste sin portillo

Ref. Parte delantera	Denominación Parte delantera	Ref. Parte trasera	Denominación Parte trasera	A (mm) Distancia mínima entre ejes de postes	A (mm) Distancia máxima entre ejes de postes
EX 4	BA5027	BD0401	Doublex EX 4 L. 90 cm	2876	3875
	BA2095				
	BA5027	BD0402	Doublex EX 4 L. 1,90 m	3876	4875
	BA2095				
	BA5027	BD0403	Doublex EX 4 L. 2,90 m	4876	6888
	BA2095				



## Parte delantera con recorte para abrevadero / Parte delantera dúo con portillo

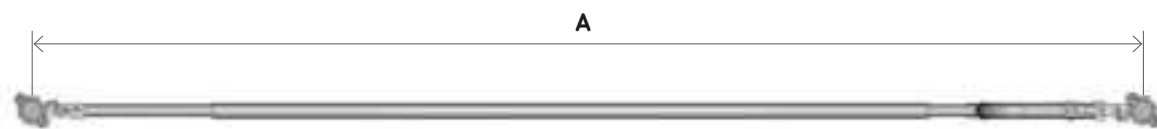
Ref. Parte delantera	Denominación Parte delantera	Ref. Parte trasera	Denominación Parte trasera	A (mm) Distancia mínima entre ejes de postes	A (mm) Distancia máxima entre ejes de postes
EX 4	BA5035	BD0401	Doublex EX 4 L. 90 cm	2332	3331
	Parte delantera EX 4 con recorte para abrevadero monobloque				
	BA2082	Parte delantera EX 4 dúo con portillo			
	BA5035	BD0402	Doublex EX 4 L. 1,90 m	3332	4331
	BA2082	Parte delantera EX 4 dúo con portillo			
BA5035	BD0403	Doublex EX 4 L. 2,90 m	4332	6429	
					Parte delantera EX 4 con recorte para abrevadero monobloque
BA2082	Parte delantera EX 4 dúo con portillo				

## Parte delantera con recorte para abrevadero / Parte delantera dúo vertical

Ref. Parte delantera	Denominación Parte delantera	Ref. Parte trasera	Denominación Parte trasera	A (mm) Distancia mínima entre ejes de postes	A (mm) Distancia máxima entre ejes de postes
EX 4	BA5035	BD0401	Doublex EX 4 L. 90 cm	2332	3331
	Parte delantera EX 4 con recorte para abrevadero monobloque				
	BA2072	Parte delantera EX 4 dúo vertical			
	BA5035	BD0402	Doublex EX 4 L. 1,90 m	3332	4331
	BA2072	Parte delantera EX 4 dúo vertical			
BA5035	BD0403	Doublex EX 4 L. 2,90 m	4332	6429	
					Parte delantera EX 4 con recorte para abrevadero monobloque
BA2072	Parte delantera EX 4 dúo vertical				

## Parte delantera con recorte para abrevadero / Parte delantera paso de hombre

Ref. Parte delantera	Denominación Parte delantera	Ref. Parte trasera	Denominación Parte trasera	A (mm) Distancia mínima entre ejes de postes	A (mm) Distancia máxima entre ejes de postes
EX 4	BA5035	BD0401	Doublex EX 4 L. 90 cm	2332	3331
	Parte delantera EX 4 con recorte para abrevadero monobloque				
	BA2086	Parte delantera EX 4 paso de hombre			
	BA5035	BD0402	Doublex EX 4 L. 1,90 m	3332	4331
	BA2086	Parte delantera EX 4 paso de hombre			
BA5035	BD0403	Doublex EX 4 L. 2,90 m	4332	6429	
					Parte delantera EX 4 con recorte para abrevadero monobloque
BA2086	Parte delantera EX 4 paso de hombre				



## Parte delantera con recorte para abrevadero / Parte delantera paso ancho con portillo curvado

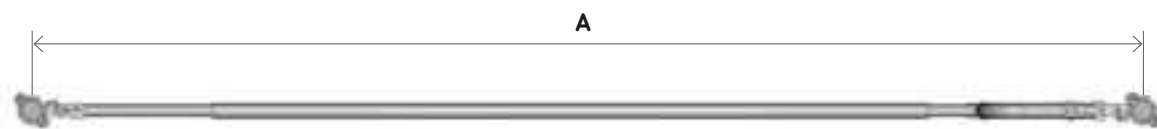
Ref. Parte delantera	Denominación Parte delantera	Ref. Parte trasera	Denominación Parte trasera	A (mm) Distancia mínima entre ejes de postes	A (mm) Distancia máxima entre ejes de postes
EX 4	BA5035	BD0401	Doublex EX 4 L. 90 cm	2966	3965
	BA2171				
	BA2171	Parte delantera EX 4 paso ancho con portillo curvado			
	BA5035	BD0402	Doublex EX 4 L. 1,90 m	3966	4965
	BA2171				
	BA2171	Parte delantera EX 4 paso ancho con portillo curvado			
BA5035	BD0403	Doublex EX 4 L. 2,90 m	4966	6825	
BA2171					Parte delantera EX 4 con recorte para abrevadero monobloque
	Parte delantera EX 4 paso ancho con portillo curvado				

## Parte delantera con recorte para abrevadero / Parte delantera paso oeste con portillo finger completo

Ref. Parte delantera	Denominación Parte delantera	Ref. Parte trasera	Denominación Parte trasera	A (mm) Distancia mínima entre ejes de postes	A (mm) Distancia máxima entre ejes de postes
EX 4	BA5035	BD0401	Doublex EX 4 L. 90 cm	2966	3965
	BA2181				
	BA2181	Parte delantera EX 4 paso oeste con portillo finger completo			
	BA5035	BD0402	Doublex EX 4 L. 1,90 m	3966	4965
	BA2181				
	BA2181	Parte delantera EX 4 paso oeste con portillo finger completo			
BA5035	BD0403	Doublex EX 4 L. 2,90 m	4966	6825	
BA2181					Parte delantera EX 4 con recorte para abrevadero monobloque
	Parte delantera EX 4 paso oeste con portillo finger completo				

## Parte delantera con recorte para abrevadero / Parte delantera paso oeste sin portillo

Ref. Parte delantera	Denominación Parte delantera	Ref. Parte trasera	Denominación Parte trasera	A (mm) Distancia mínima entre ejes de postes	A (mm) Distancia máxima entre ejes de postes
EX 4	BA5035	BD0401	Doublex EX 4 L. 90 cm	2966	3965
	BA2095				
	BA2095	Parte delantera EX 4 paso oeste sin portillo			
	BA5035	BD0402	Doublex EX 4 L. 1,90 m	3966	4965
	BA2095				
	BA2095	Parte delantera EX 4 paso oeste sin portillo			
BA5035	BD0403	Doublex EX 4 L. 2,90 m	4966	6825	
BA2095					Parte delantera EX 4 con recorte para abrevadero monobloque
	Parte delantera EX 4 paso oeste sin portillo				



## Parte delantera paso de la boquilla / Parte delantera paso de terneros

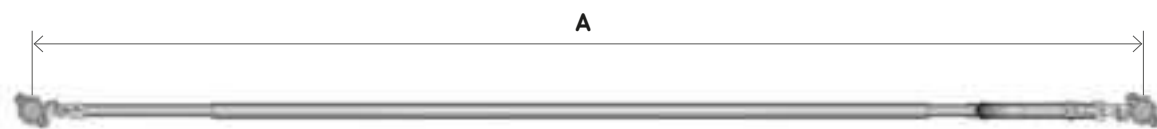
Ref. Parte delantera	Denominación Parte delantera	Ref. Parte trasera	Denominación Parte trasera	A (mm) Distancia mínima entre ejes de postes	A (mm) Distancia máxima entre ejes de postes
EX 4	BA5027	BD0401	Doublex EX 4 L. 90 cm	2450	3449
	Parte delantera EX 4 para brevadero sobre boquilla (40 cm)				
	BA2097	Parte delantera EX 4 para paso de terneros			
	BA5027	BD0402	Doublex EX 4 L. 1,90 m	3450	4449
	Parte delantera EX 4 para abrevadero sobre boquilla (40 cm)				
	BA2097	Parte delantera EX 4 para paso de terneros			
BA5027	BD0403	Doublex EX 4 L. 2,90 m	4450	6614	
Parte delantera EX 4 para abrevadero sobre boquilla (40 cm)					
BA2097	Parte delantera EX 4 para paso de terneros				

## Parte delantera con recorte para abrevadero / Parte delantera paso de terneros

Ref. Parte delantera	Denominación Parte delantera	Ref. Parte trasera	Denominación Parte trasera	A (mm) Distancia mínima entre ejes de postes	A (mm) Distancia máxima entre ejes de postes
EX 4	BA5035	BD0401	Doublex EX 4 L. 90 cm	2540	3539
	Parte delantera EX 4 con recorte para abrevadero monobloque				
	BA2097	Parte delantera EX 4 para paso de terneros			
	BA5035	BD0402	Doublex EX 4 L. 1,90 m	3540	4539
	Parte delantera EX 4 con recorte para abrevadero monobloque				
	BA2097	Parte delantera EX 4 para paso de terneros			
BA5035	BD0403	Doublex EX 4 L. 2,90 m	4540	6551	
Parte delantera EX 4 con recorte para abrevadero monobloque					
BA2097	Parte delantera EX 4 para paso de terneros				

## Parte delantera dúo con portillo / Parte delantera paso de terneros

Ref. Parte delantera	Denominación Parte delantera	Ref. Parte trasera	Denominación Parte trasera	A (mm) Distancia mínima entre ejes de postes	A (mm) Distancia máxima entre ejes de postes
EX 4	BA2082	BD0401	Doublex EX 4 L. 90 cm	2538	3537
	Parte delantera EX 4 dúo con portillo				
	BA2097	Parte delantera EX 4 para paso de terneros			
	BA2082	BD0402	Doublex EX 4 L. 1,90 m	3538	4537
	Parte delantera EX 4 dúo con portillo				
	BA2097	Parte delantera EX 4 para paso de terneros			
BA2082	BD0403	Doublex EX 4 L. 2,90 m	4538	6492	
Parte delantera EX 4 dúo con portillo					
BA2097	Parte delantera EX 4 para paso de terneros				



## Parte delantera dúo vertical / Parte delantera paso de terneros

Ref. Parte delantera	Denominación Parte delantera	Ref. Parte trasera	Denominación Parte trasera	A (mm) Distancia mínima entre ejes de postes	A (mm) Distancia máxima entre ejes de postes
EX 4	BA2072		Parte delantera EX 4 dúo vertical		
	BA2097	BD0401	Parte delantera EX 4 para paso de terneros	Doublex EX 4 L. 90 cm	2538 / 3537
	BA2072		Parte delantera EX 4 dúo vertical		
	BA2097	BD0402	Parte delantera EX 4 para paso de terneros	Doublex EX 4 L. 1,90 m	3538 / 4537
	BA2072		Parte delantera EX 4 dúo vertical		
	BA2097	BD0403	Parte delantera EX 4 para paso de terneros	Doublex EX 4 L. 2,90 m	4538 / 6492

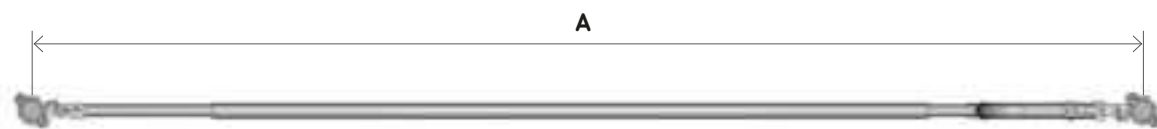
## Parte delantera dúo con portillo / Parte delantera paso ancho con portillo curvado

Ref. Parte delantera	Denominación Parte delantera	Ref. Parte trasera	Denominación Parte trasera	A (mm) Distancia mínima entre ejes de postes	A (mm) Distancia máxima entre ejes de postes
EX 4	BA2082		Parte delantera EX 4 dúo con portillo		
	BA2171	BD0401	Parte delantera EX 4 paso ancho con portillo curvado	Doublex EX 4 L. 90 cm	2964 / 3963
	BA2082		Parte delantera EX 4 dúo con portillo		
	BA2171	BD0402	Parte delantera EX 4 paso ancho con portillo curvado	Doublex EX 4 L. 1,90 m	3964 / 4963
	BA2082		Parte delantera EX 4 dúo con portillo		
	BA2171	BD0403	Parte delantera EX 4 paso ancho con portillo curvado	Doublex EX 4 L. 2,90 m	4964 / 6766

## Parte delantera dúo con portillo / Parte delantera paso oeste con portillo finger completo

Ref. Parte delantera	Denominación Parte delantera	Ref. Parte trasera	Denominación Parte trasera	A (mm) Distancia mínima entre ejes de postes	A (mm) Distancia máxima entre ejes de postes
EX 4	BA2082		Parte delantera EX 4 dúo con portillo		
	BA2181	BD0401	Parte delantera EX 4 paso oeste con portillo finger completo	Doublex EX 4 L. 90 cm	2964 / 3963
	BA2082		Parte delantera EX 4 dúo con portillo		
	BA2181	BD0402	Parte delantera EX 4 paso oeste con portillo finger completo	Doublex EX 4 L. 1,90 m	3964 / 4963
	BA2082		Parte delantera EX 4 dúo con portillo		
	BA2181	BD0403	Parte delantera EX 4 paso oeste con portillo finger completo	Doublex EX 4 L. 2,90 m	4964 / 6766





## Parte delantera dúo con portillo / Parte delantera paso oeste sin portillo

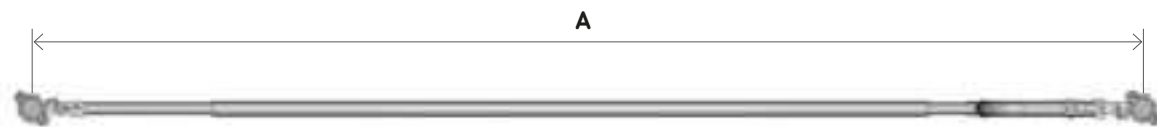
Ref. Parte delantera	Denominación Parte delantera	Ref. Parte trasera	Denominación Parte trasera	A (mm) Distancia mínima entre ejes de postes	A (mm) Distancia máxima entre ejes de postes
EX 4	BA2082	BD0401	Doublex EX 4 L. 90 cm	2964	3963
	Parte delantera EX 4 dúo con portillo				
	BA2095	Parte delantera EX 4 paso oeste sin portillo			
	BA2082	BD0402	Doublex EX 4 L. 1,90 m	3964	4963
	Parte delantera EX 4 dúo con portillo				
	BA2095	Parte delantera EX 4 paso oeste sin portillo			
BA2082	BD0403	Doublex EX 4 L. 2,90 m	4964	6766	
Parte delantera EX 4 dúo con portillo					
BA2095	Parte delantera EX 4 paso oeste sin portillo				

## Parte delantera dúo vertical / Parte delantera paso ancho con portillo curvado

Ref. Parte delantera	Denominación Parte delantera	Ref. Parte trasera	Denominación Parte trasera	A (mm) Distancia mínima entre ejes de postes	A (mm) Distancia máxima entre ejes de postes
EX 4	BA2072	BD0401	Doublex EX 4 L. 90 cm	2964	3963
	Parte delantera EX 4 dúo vertical				
	BA2171	Parte delantera EX 4 paso ancho con portillo curvado			
	BA2072	BD0402	Doublex EX 4 L. 1,90 m	3964	4963
	Parte delantera EX 4 dúo vertical				
	BA2171	Parte delantera EX 4 paso ancho con portillo curvado			
BA2072	BD0403	Doublex EX 4 L. 2,90 m	4964	6766	
Parte delantera EX 4 dúo vertical					
BA2171	Parte delantera EX 4 paso ancho con portillo curvado				

## Parte delantera dúo vertical / Parte delantera paso oeste con portillo finger completo

Ref. Parte delantera	Denominación Parte delantera	Ref. Parte trasera	Denominación Parte trasera	A (mm) Distancia mínima entre ejes de postes	A (mm) Distancia máxima entre ejes de postes
EX 4	BA2072	BD0401	Doublex EX 4 L. 90 cm	2964	3963
	Parte delantera EX 4 dúo vertical				
	BA2181	Parte delantera EX 4 paso oeste con portillo finger completo			
	BA2072	BD0402	Doublex EX 4 L. 1,90 m	3964	4963
	Parte delantera EX 4 dúo vertical				
	BA2181	Parte delantera EX 4 paso oeste con portillo finger completo			
BA2072	BD0403	Doublex EX 4 L. 2,90 m	4964	6766	
Parte delantera EX 4 dúo vertical					
BA2181	Parte delantera EX 4 paso oeste con portillo finger completo				



## Parte delantera dúo vertical / Parte delantera paso oeste sin portillo

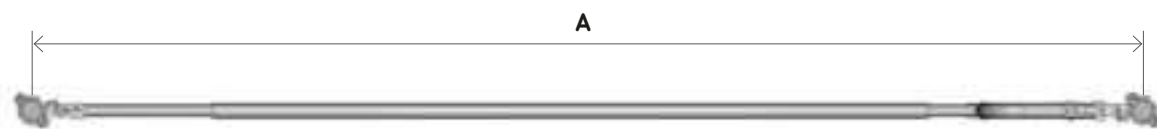
Ref. Parte delantera	Denominación Parte delantera	Ref. Parte trasera	Denominación Parte trasera	A (mm) Distancia mínima entre ejes de postes	A (mm) Distancia máxima entre ejes de postes
EX 4	BA2072	Parte delantera EX 4 dúo vertical			
	BA2095	BD0401	Doublex EX 4 L. 90 cm	2964	3963
	BA2072	Parte delantera EX 4 dúo vertical			
	BA2095	BD0402	Doublex EX 4 L. 1,90 m	3964	4963
	BA2072	Parte delantera EX 4 dúo vertical			
	BA2095	BD0403	Doublex EX 4 L. 2,90 m	4964	6766

## Parte delantera paso de hombre / Parte delantera paso ancho con portillo curvado

Ref. Parte delantera	Denominación Parte delantera	Ref. Parte trasera	Denominación Parte trasera	A (mm) Distancia mínima entre ejes de postes	A (mm) Distancia máxima entre ejes de postes
EX 4	BA2086	Parte delantera EX 4 paso de hombre			
	BA2171	BD0401	Doublex EX 4 L. 90 cm	2964	3963
	BA2086	Parte delantera EX 4 paso de hombre			
	BA2171	BD0402	Doublex EX 4 L. 1,90 m	3964	4963
	BA2086	Parte delantera EX 4 paso de hombre			
	BA2171	BD0403	Doublex EX 4 L. 2,90 m	4964	6766

## Parte delantera paso de hombre / Parte delantera paso oeste con portillo finger completo

Ref. Parte delantera	Denominación Parte delantera	Ref. Parte trasera	Denominación Parte trasera	A (mm) Distancia mínima entre ejes de postes	A (mm) Distancia máxima entre ejes de postes
EX 4	BA2086	Parte delantera EX 4 paso de hombre			
	BA2181	BD0401	Doublex EX 4 L. 90 cm	2964	3963
	BA2086	Parte delantera EX 4 paso de hombre			
	BA2181	BD0402	Doublex EX 4 L. 1,90 m	3964	4963
	BA2086	Parte delantera EX 4 paso de hombre			
	BA2181	BD0403	Doublex EX 4 L. 2,90 m	4964	6766



## Parte delantera paso de hombre / Parte delantera paso oeste sin portillo

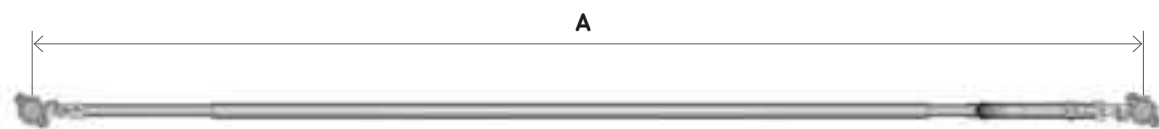
Ref. Parte delantera	Denominación Parte delantera	Ref. Parte trasera	Denominación Parte trasera	A (mm) Distancia mínima entre ejes de postes	A (mm) Distancia máxima entre ejes de postes
EX 4	BA2086	BDO401	Doublex EX 4 L. 90 cm	2964	3963
	BA2095				
	BA2086	BDO402	Doublex EX 4 L. 1,90 m	3964	4963
	BA2095				
	BA2086	BDO403	Doublex EX 4 L. 2,90 m	4964	6766
	BA2095				
	Parte delantera EX 4 paso oeste sin portillo				

## Parte delantera paso ancho con portillo curvado / Parte delantera paso de terneros

Ref. Parte delantera	Denominación Parte delantera	Ref. Parte trasera	Denominación Parte trasera	A (mm) Distancia mínima entre ejes de postes	A (mm) Distancia máxima entre ejes de postes
EX 4	BA2171	BDO401	Doublex EX 4 L. 90 cm	3172	4171
	BA2097				
	BA2171	BDO402	Doublex EX 4 L. 1,90 m	4172	5171
	BA2097				
	BA2171	BDO403	Doublex EX 4 L. 2,90 m	5172	6888
	BA2097				
	Parte delantera EX 4 para paso de terneros				

## Parte delantera paso ancho con portillo curvado / Parte delantera paso oeste con portillo finger completo

Ref. Parte delantera	Denominación Parte delantera	Ref. Parte trasera	Denominación Parte trasera	A (mm) Distancia mínima entre ejes de postes	A (mm) Distancia máxima entre ejes de postes
EX 4	BA2171	BDO401	Doublex EX 4 L. 90 cm	3598	4597
	BA2181				
	BA2171	BDO402	Doublex EX 4 L. 1,90 m	4598	5597
	BA2181				
	BA2171	BDO403	Doublex EX 4 L. 2,90 m	5598	7161
	BA2181				
	Parte delantera EX 4 paso oeste con portillo finger completo				



## Parte delantera paso ancho con portillo curvado / Parte delantera paso oeste sin portillo

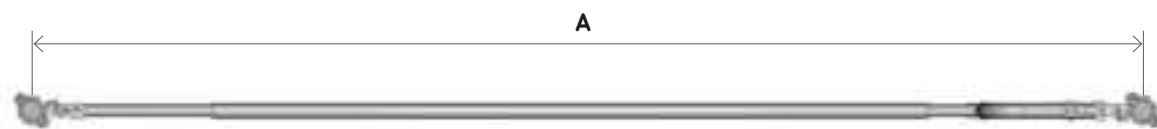
Ref. Parte delantera	Denominación Parte delantera	Ref. Parte trasera	Denominación Parte trasera	A (mm) Distancia mínima entre ejes de postes	A (mm) Distancia máxima entre ejes de postes
EX 4	BA2171	BD0401	Doublex EX 4 L. 90 cm	3598	4597
	Parte delantera EX 4 paso ancho con portillo curvado				
	BA2095	Parte delantera EX 4 paso oeste sin portillo			
	BA2171	BD0402	Doublex EX 4 L. 1,90 m	4598	5597
	Parte delantera EX 4 paso ancho con portillo curvado				
	BA2095	Parte delantera EX 4 paso oeste sin portillo			
BA2171	BD0403	Doublex EX 4 L. 2,90 m	5598	7161	
Parte delantera EX 4 paso ancho con portillo curvado					
BA2095	Parte delantera EX 4 paso oeste sin portillo				

## Parte delantera paso de la boquilla / Parte delantera dúo con portillo

Ref. Parte delantera	Denominación Parte delantera	Ref. Parte trasera	Denominación Parte trasera	A (mm) Distancia mínima entre ejes de postes	A (mm) Distancia máxima entre ejes de postes
EX 5	BA5028	BD0501	Doublex EX 5 L. 90 cm	2242	3241
	Parte delantera EX 5 para abrevadero sobre boquilla (40 cm)				
	BA2084	Parte delantera EX 5 dúo con portillo			
	BA5028	BD0502	Doublex EX 5 L. 1,90 m	3242	4241
	Parte delantera EX 5 para abrevadero sobre boquilla (40 cm)				
	BA2084	Parte delantera EX 5 dúo con portillo			
BA5028	BD0503	Doublex EX 5 L. 2,90 m	4242	6492	
Parte delantera EX 5 para abrevadero sobre boquilla (40 cm)					
BA2084	Parte delantera EX 5 dúo con portillo				

## Parte delantera paso de la boquilla / Parte delantera dúo vertical

Ref. Parte delantera	Denominación Parte delantera	Ref. Parte trasera	Denominación Parte trasera	A (mm) Distancia mínima entre ejes de postes	A (mm) Distancia máxima entre ejes de postes
EX 5	BA5028	BD0501	Doublex EX 5 L. 90 cm	2242	3241
	Parte delantera EX 5 para abrevadero sobre boquilla (40 cm)				
	BA2074	Parte delantera EX 5 dúo vertical			
	BA5028	BD0502	Doublex EX 5 L. 1,90 m	3242	4241
	Parte delantera EX 5 para abrevadero sobre boquilla (40 cm)				
	BA2074	Parte delantera EX 5 dúo vertical			
BA5028	BD0503	Doublex EX 5 L. 2,90 m	4242	6492	
Parte delantera EX 5 para abrevadero sobre boquilla (40 cm)					
BA2074	Parte delantera EX 5 dúo vertical				



## Parte delantera paso de la boquilla / Parte delantera paso de terneros

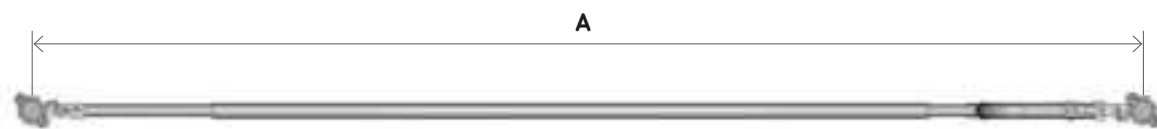
Ref. Parte delantera	Denominación Parte delantera	Ref. Parte trasera	Denominación Parte trasera	A (mm) Distancia mínima entre ejes de postes	A (mm) Distancia máxima entre ejes de postes
EX 5	BA5028	BD0501	Doublex EX 5 L. 90 cm	2450	3449
	BA2098				
	BA5028	BD0502	Doublex EX 5 L. 1,90 m	3450	4449
	BA2098				
	BA5028	BD0503	Doublex EX 5 L. 2,90 m	4450	6614
	BA2098				

## Parte delantera paso de la boquilla / Parte delantera paso ancho con portillo curvado

Ref. Parte delantera	Denominación Parte delantera	Ref. Parte trasera	Denominación Parte trasera	A (mm) Distancia mínima entre ejes de postes	A (mm) Distancia máxima entre ejes de postes
EX 5	BA5028	BD0501	Doublex EX 5 L. 90 cm	2876	3875
	BA2172				
	BA5028	BD0502	Doublex EX 5 L. 1,90 m	3876	4875
	BA2172				
	BA5028	BD0503	Doublex EX 5 L. 2,90 m	4876	6888
	BA2172				

## Parte delantera paso de la boquilla / Parte delantera de inseminación

Ref. Parte delantera	Denominación Parte delantera	Ref. Parte trasera	Denominación Parte trasera	A (mm) Distancia mínima entre ejes de postes	A (mm) Distancia máxima entre ejes de postes
EX 5	BA5028	BD0501	Doublex EX 5 L. 90 cm	2494	3493
	BA5042				
	BA5028	BD0502	Doublex EX 5 L. 1,90 m	3494	4493
	BA5042				
	BA5028	BD0503	Doublex EX 5 L. 2,90 m	4494	6580
	BA5042				



## Parte delantera con recorte para abrevadero / Parte delantera dúo con portillo

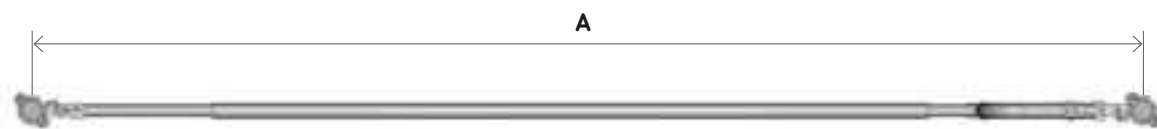
Ref. Parte delantera	Denominación Parte delantera	Ref. Parte trasera	Denominación Parte trasera	A (mm) Distancia mínima entre ejes de postes	A (mm) Distancia máxima entre ejes de postes
EX 5	BA5036	BD0501	Doublex EX 5 L. 90 cm	2332	3331
	BA2084				
	BA5036	BD0502	Doublex EX 5 L. 1,90 m	3332	4331
	BA2084				
	BA5036	BD0503	Doublex EX 5 L. 2,90 m	4332	6429
	BA2084				

## Parte delantera con recorte para abrevadero / Parte delantera dúo vertical

Ref. Parte delantera	Denominación Parte delantera	Ref. Parte trasera	Denominación Parte trasera	A (mm) Distancia mínima entre ejes de postes	A (mm) Distancia máxima entre ejes de postes
EX 5	BA5036	BD0501	Doublex EX 5 L. 90 cm	2332	3331
	BA2074				
	BA5036	BD0502	Doublex EX 5 L. 1,90 m	3332	4331
	BA2074				
	BA5036	BD0503	Doublex EX 5 L. 2,90 m	4332	6429
	BA2074				

## Parte delantera con recorte para abrevadero / Parte delantera paso de terneros

Ref. Parte delantera	Denominación Parte delantera	Ref. Parte trasera	Denominación Parte trasera	A (mm) Distancia mínima entre ejes de postes	A (mm) Distancia máxima entre ejes de postes
EX 5	BA5036	BD0501	Doublex EX 5 L. 90 cm	2483	3482
	BA2098				
	BA5036	BD0502	Doublex EX 5 L. 1,90 m	3483	4482
	BA2098				
	BA5036	BD0503	Doublex EX 5 L. 2,90 m	4483	6458
	BA2098				



## Parte delantera con recorte para abrevadero / Parte delantera paso ancho con portillo curvado

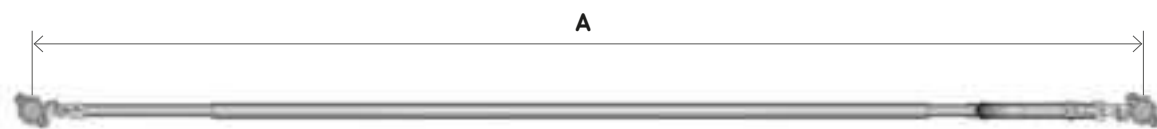
Ref. Parte delantera	Denominación Parte delantera	Ref. Parte trasera	Denominación Parte trasera	A (mm) Distancia mínima entre ejes de postes	A (mm) Distancia máxima entre ejes de postes
EX 5	BA5036	BD0501	Doblex EX 5 L. 90 cm	2909	3908
	BA2172				
	BA2172	Parte delantera EX 5 paso ancho con portillo curvado			
	BA5036	BD0502	Doblex EX 5 L. 1,90 m	3909	4908
	BA2172				
	BA2172	Parte delantera EX 5 paso ancho con portillo curvado			
BA5036	BD0503	Doblex EX 5 L. 2,90 m	4909	6732	
BA2172					Parte delantera EX 5 con recorte para abrevadero monobloque

## Parte delantera con recorte para abrevadero / Parte delantera de inseminación

Ref. Parte delantera	Denominación Parte delantera	Ref. Parte trasera	Denominación Parte trasera	A (mm) Distancia mínima entre ejes de postes	A (mm) Distancia máxima entre ejes de postes
EX 5	BA5036	BD0501	Doblex EX 5 L. 90 cm	2527	3526
	BA5042				
	BA5042	Parte delantera EX 5 con cornadiza de inseminación automática			
	BA5036	BD0502	Doblex EX 5 L. 1,90 m	3527	4526
	BA5042				
	BA5042	Parte delantera EX 5 con cornadiza de inseminación automática			
BA5036	BD0503	Doblex EX 5 L. 2,90 m	4527	6425	
BA5042					Parte delantera EX 5 con recorte para abrevadero monobloque
BA5042	Parte delantera EX 5 con cornadiza de inseminación automática				

## Parte delantera dúo con portillo / Parte delantera paso de terneros

Ref. Parte delantera	Denominación Parte delantera	Ref. Parte trasera	Denominación Parte trasera	A (mm) Distancia mínima entre ejes de postes	A (mm) Distancia máxima entre ejes de postes
EX 5	BA2084	BD0501	Doblex EX 5 L. 90 cm	2538	3537
	BA2098				
	BA2098	Parte delantera EX 5 para paso de terneros			
	BA2084	BD0502	Doblex EX 5 L. 1,90 m	3538	4537
	BA2098				
	BA2098	Parte delantera EX 5 para paso de terneros			
BA2084	BD0503	Doblex EX 5 L. 2,90 m	4538	6492	
BA2098					Parte delantera EX 5 dúo con portillo
BA2098	Parte delantera EX 5 para paso de terneros				



## Parte delantera dúo vertical / Parte delantera paso de terneros

Ref. Parte delantera	Denominación Parte delantera	Ref. Parte trasera	Denominación Parte trasera	A (mm) Distancia mínima entre ejes de postes	A (mm) Distancia máxima entre ejes de postes
<b>BA2074</b>	Parte delantera EX 5 dúo vertical				
<b>BA2098</b>	Parte delantera EX 5 para paso de terneros	<b>BD0501</b>	Douplex EX 5 L. 90 cm	2538	3537
<b>BA2074</b>	Parte delantera EX 5 dúo vertical				
<b>EX 5</b>	<b>BA2098</b>	<b>BD0502</b>	Douplex EX 5 L. 1,90 m	3538	4537
	<b>BA2074</b>				
	<b>BA2098</b>	<b>BD0503</b>	Douplex EX 5 L. 2,90 m	4538	6492

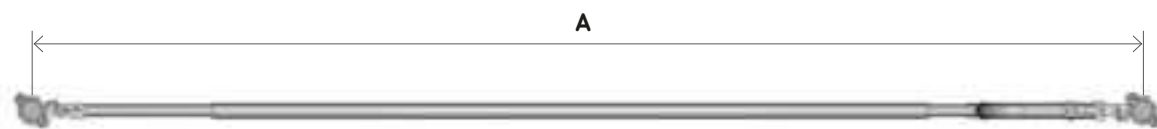
## Parte delantera dúo con portillo / Parte delantera de inseminación

Ref. Parte delantera	Denominación Parte delantera	Ref. Parte trasera	Denominación Parte trasera	A (mm) Distancia mínima entre ejes de postes	A (mm) Distancia máxima entre ejes de postes
<b>BA2084</b>	Parte delantera EX 5 dúo con portillo				
<b>BA5042</b>	Parte delantera EX 5 con cornadiza de inseminación automática	<b>BD0501</b>	Douplex EX 5 L. 90 cm	2582	3581
<b>BA2084</b>	Parte delantera EX 5 dúo con portillo				
<b>EX 5</b>	<b>BA5042</b>	<b>BD0502</b>	Douplex EX 5 L. 1,90 m	3582	4581
	<b>BA2084</b>				
	<b>BA5042</b>	<b>BD0503</b>	Douplex EX 5 L. 2,90 m	4582	6458

## Parte delantera dúo vertical / Parte delantera de inseminación

Ref. Parte delantera	Denominación Parte delantera	Ref. Parte trasera	Denominación Parte trasera	A (mm) Distancia mínima entre ejes de postes	A (mm) Distancia máxima entre ejes de postes
<b>BA2074</b>	Parte delantera EX 5 dúo vertical				
<b>BA5042</b>	Parte delantera EX 5 con cornadiza de inseminación automática	<b>BD0501</b>	Douplex EX 5 L. 90 cm	2582	3581
<b>BA2074</b>	Parte delantera EX 5 dúo vertical				
<b>EX 5</b>	<b>BA5042</b>	<b>BD0502</b>	Douplex EX 5 L. 1,90 m	3582	4581
	<b>BA2074</b>				
	<b>BA5042</b>	<b>BD0503</b>	Douplex EX 5 L. 2,90 m	4582	6458





## Parte delantera dúo con portillo / Parte delantera paso ancho con portillo curvado

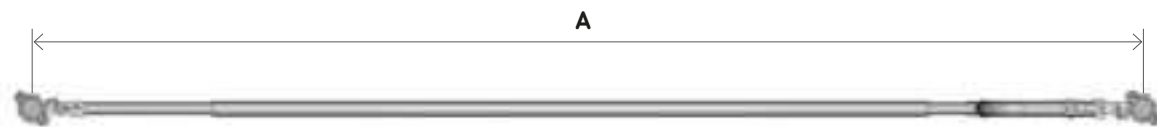
Ref. Parte delantera	Denominación Parte delantera	Ref. Parte trasera	Denominación Parte trasera	A (mm) Distancia mínima entre ejes de postes	A (mm) Distancia máxima entre ejes de postes
EX 5	BA2084	BD0501	Doublex EX 5 L. 90 cm	2964	3963
	BA2172				
	BA2084	BD0502	Doublex EX 5 L. 1,90 m	3964	4963
	BA2172				
	BA2084	BD0503	Doublex EX 5 L. 2,90 m	4964	6766
	BA2172				

## Parte delantera dúo vertical / Parte delantera paso ancho con portillo curvado

Ref. Parte delantera	Denominación Parte delantera	Ref. Parte trasera	Denominación Parte trasera	A (mm) Distancia mínima entre ejes de postes	A (mm) Distancia máxima entre ejes de postes
EX 5	BA2074	BD0501	Doublex EX 5 L. 90 cm	2964	3963
	BA2172				
	BA2074	BD0502	Doublex EX 5 L. 1,90 m	3964	4963
	BA2172				
	BA2074	BD0503	Doublex EX 5 L. 2,90 m	4964	6766
	BA2172				

## Parte delantera paso ancho con portillo curvado / Parte delantera paso de terneros

Ref. Parte delantera	Denominación Parte delantera	Ref. Parte trasera	Denominación Parte trasera	A (mm) Distancia mínima entre ejes de postes	A (mm) Distancia máxima entre ejes de postes
EX 5	BA2172	BD0501	Doublex EX 5 L. 90 cm	3172	4171
	BA2098				
	BA2172	BD0502	Doublex EX 5 L. 1,90 m	4172	5171
	BA2098				
	BA2172	BD0503	Doublex EX 5 L. 2,90 m	5172	6888
	BA2098				



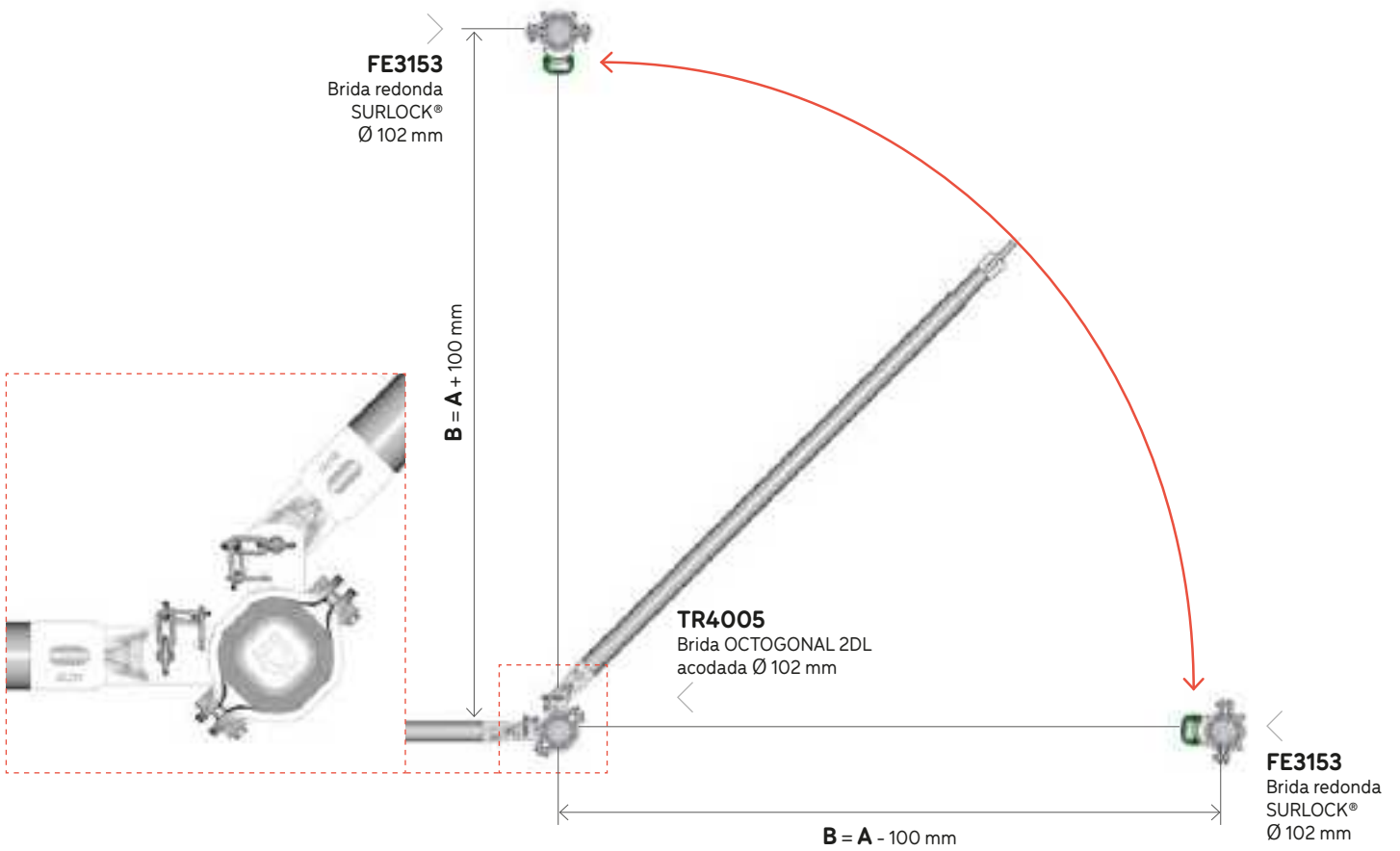
## Parte delantera paso de terneros / Parte delantera de inseminación

Ref. Parte delantera	Denominación Parte delantera	Ref. Parte trasera	Denominación Parte trasera	A (mm) Distancia mínima entre ejes de postes	A (mm) Distancia máxima entre ejes de postes
EX 5	BA2098	BD0501	Doublex EX 5 L. 90 cm	2791	3790
	BA5042				
	BA5042	Parte delantera EX 5 con cornadiza de inseminación automática			
	BA2098	BD0502	Doublex EX 5 L. 1,90 m	3791	4790
	BA5042				
	BA5042	Parte delantera EX 5 con cornadiza de inseminación automática			
BA2098	BD0503	Doublex EX 5 L. 2,90 m	4791	6580	
BA5042					Parte delantera EX 5 para paso de terneros
BA5042	Parte delantera EX 5 con cornadiza de inseminación automática				

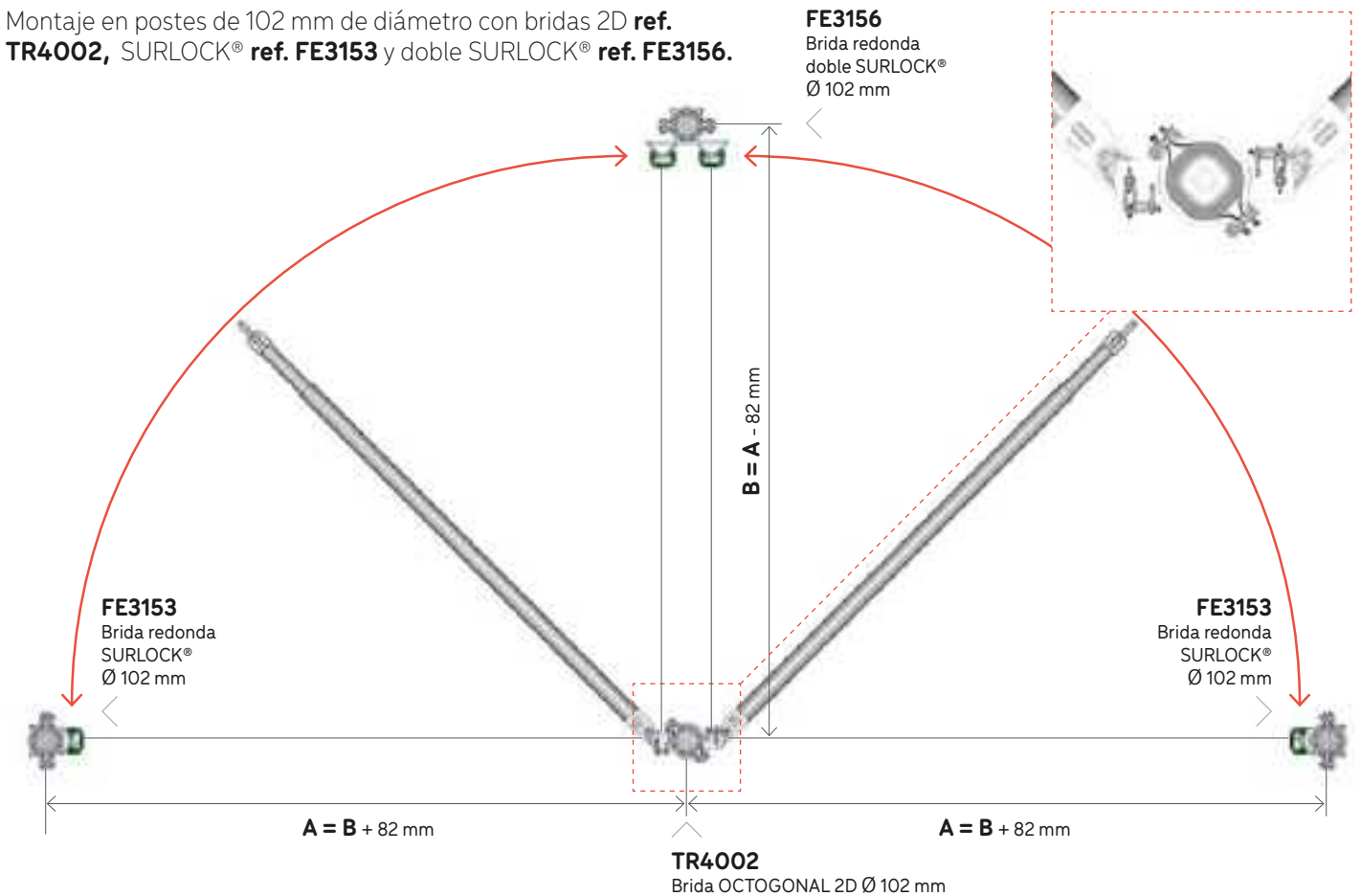
## Parte delantera paso ancho con portillo curvado / Parte delantera de inseminación

Ref. Parte delantera	Denominación Parte delantera	Ref. Parte trasera	Denominación Parte trasera	A (mm) Distancia mínima entre ejes de postes	A (mm) Distancia máxima entre ejes de postes
EX 5	BA2172	BD0501	Doublex EX 5 L. 90 cm	3216	4215
	BA5042				
	BA5042	Parte delantera EX 5 con cornadiza de inseminación automática			
	BA2172	BD0502	Doublex EX 5 L. 1,90 m	4216	5215
	BA5042				
	BA5042	Parte delantera EX 5 con cornadiza de inseminación automática			
BA2172	BD0503	Doublex EX 5 L. 2,90 m	5216	6854	
BA5042					Parte delantera EX 5 paso ancho con portillo curvado
BA5042	Parte delantera EX 5 con cornadiza de inseminación automática				

Montaje en postes de 102 mm de diámetro con bridas 2DL ref. TR4005 y SURLOCK® ref. FE3153.



Montaje en postes de 102 mm de diámetro con bridas 2D ref. TR4002, SURLOCK® ref. FE3153 y doble SURLOCK® ref. FE3156.





JOURDAIN  
GARANTÍA



El logotipo "Fabriqué en France" (Fabricado en Francia) es una mención que los fabricantes o distribuidores pueden utilizar, bajo ciertas condiciones, en sus productos para demostrar su origen francés:

- obtienen una parte significativa de su valor de una o varias fases de fabricación localizadas en Francia,
- han sufrido su última transformación sustancial en Francia (fuente: [www.economie.gouv.fr](http://www.economie.gouv.fr)).

Para JOURDAIN, esta definición de "Made in France" es insuficiente, por eso hemos creado nuestro propio logotipo, que transmite mucho más compromiso:

- la fabricación francesa de nuestros productos garantiza un control total sobre su diseño, producción, control de calidad y logística interna, en nuestro centro de Escrennes (45).

AGENCEZEBRAL.COM - Version: 01/2025



Encuentre  
todos nuestros productos



[WWW.JOURDAIN-GROUP.COM](http://WWW.JOURDAIN-GROUP.COM)

siempre  
INNOVANDO

BARRERAS EX 4 (ref. BA)  
Y EX 5 (ref. BD) | CGU

44/44