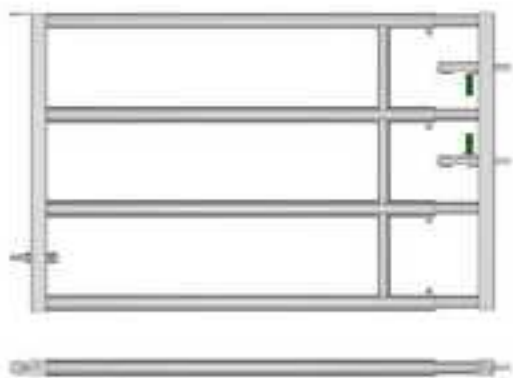


BARRIÈRES EX 4 (réf. BA) & EX 5 (réf. BD)

Conditions générales d'utilisation



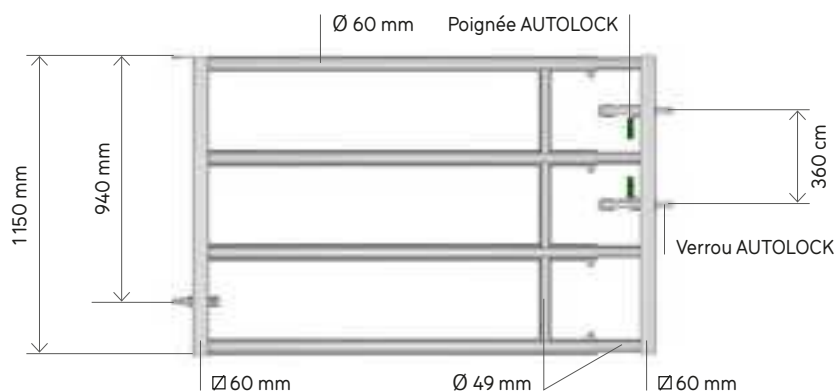
BA1751
Porte AUTOLOCK EX 4 de 2/3 m



BA1951
Porte AUTOLOCK EX 5 de 2/3 m

DESCRIPTION BARRIÈRE EX 4

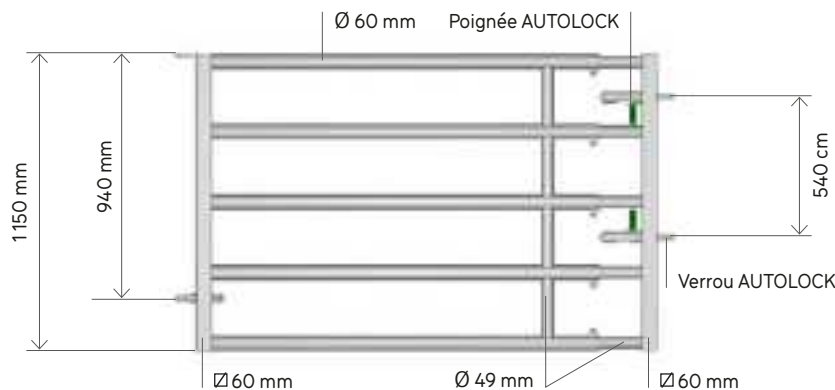
Les barrières extensibles 4 tubes permettent de séparer des lots de bovins et de réaliser des portillons de passage dans les bâtiments laitiers.



Adapté aux
bovins laitiers.

DESCRIPTION BARRIÈRE EX 5

Les barrières extensibles 5 tubes permettent de séparer des lots de bovins et de réaliser des portillons de passage dans les bâtiments en vaches allaitantes ou en engraissement.



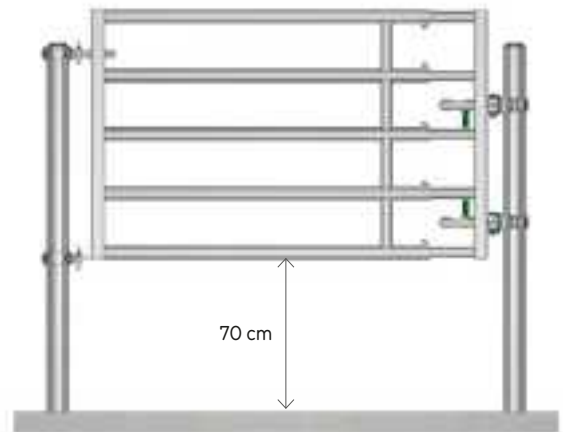
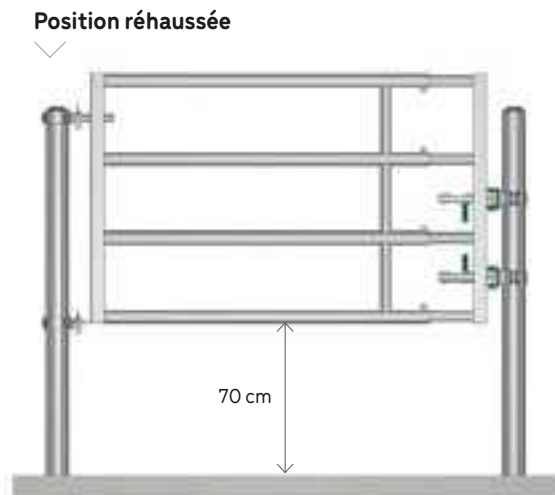
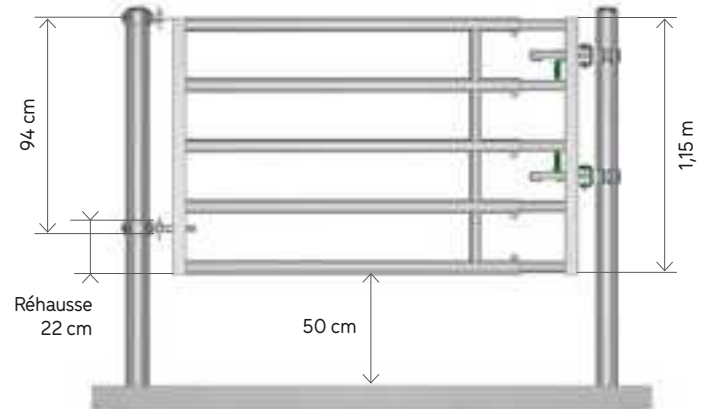
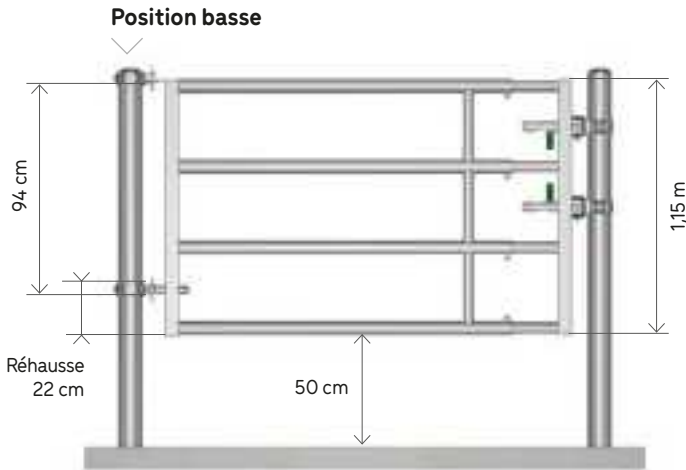
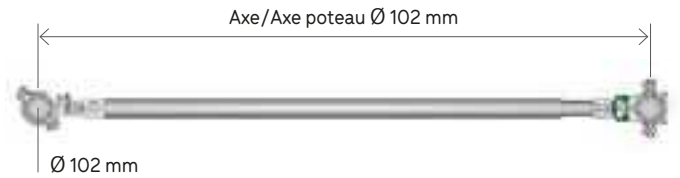
Adapté aux bovins
allaitants et en engraissement.

INSTALLATION

Les longueurs nominales correspondent à des dimensions spécifiques axe/axe poteau JOURDAIN.

Un montage entre poteaux TRÈFLE de diamètre 102 mm est à privilégier à partir d'une barrière de longueur 4/5 m. Le poteau TRÈFLE de diamètre 76 mm est réservé aux Cornadis veaux et aux portillons de service de 1/2 m.

Les barrières doivent être montées en position basse, permettant d'être réhaussées par retournement si besoin.



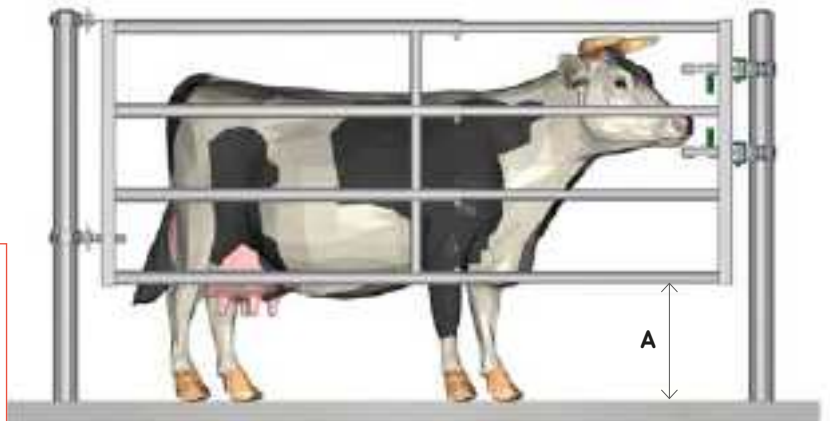
1 Hauteur de pose

Cotes indicatives

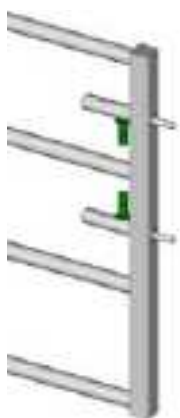
	A (EX 4)	A (EX 5)
Vache adulte	50 cm	50 cm
Génisse (15 mois)	35 cm	35 cm

ATTENTION

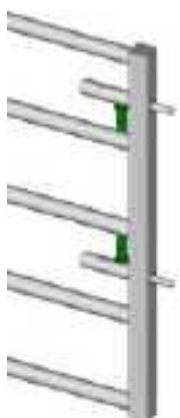
La hauteur de pose est à adapter en fonction de la taille des animaux mais aussi de l'évolution de la hauteur de litière car l'animal va se retrouver plus haut.



2 Montage en version panneau brochée ou porte avec verrou AUTOLOCK



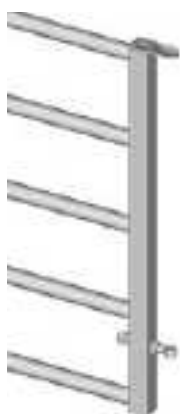
Avant de porte
AUTOLOCK EX 4
réf. BA5054,
existe en version
rallongée
réf. BA5064



Avant de porte
AUTOLOCK EX 5
réf. BA5055,
existe en version
rallongée
réf. BA5065



Avant de
panneau EX 4
réf. BA9960,
existe en version
rallongée
réf. BA5022

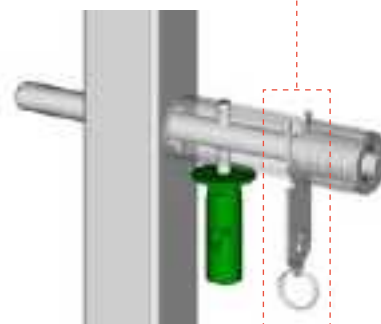


Avant de
panneau EX 5
réf. BA9970,
existe en version
rallongée
réf. BA5023



Possibilité de monter le verrou
AUTOLOCK avec l'outil
de montage AUTOLOCK
réf. FE1602.

FE1602



3 Modèle de chapes de fixation et de réception

Différents types de chapes et brides sont disponibles en fonction des poteaux.

Les multifix **réf. FE2017** et **FE2015** sont prévues pour les montages sur poteaux de bâtiments type IPN.

Sur des poteaux bois, ne pas utiliser la multifix **FE2017**.

Pour la fixation des chapes sur un poteau bois, il est conseillé de privilégier un boulon traversant plutôt qu'un tire-fond.

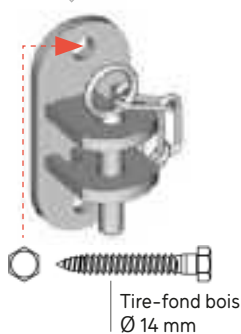
FE2014



TR4002



FE2002



FE2015



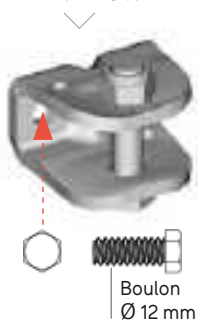
ATTENTION

Bien vérifier le maintien
dans le temps des
chaînettes. Vérifier
également régulièrement
la fixation et l'état des
boulons maintenant
les chapes et les brides.

FE2101



FE2017



FE3153



FE3013

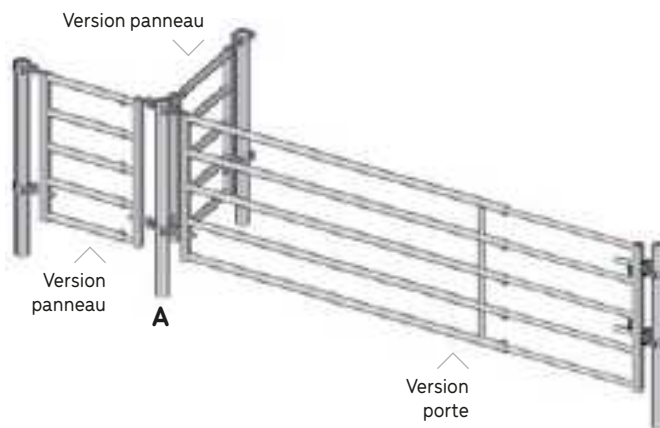
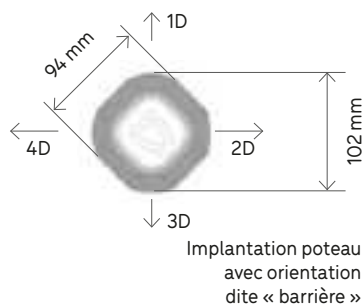


FE3014



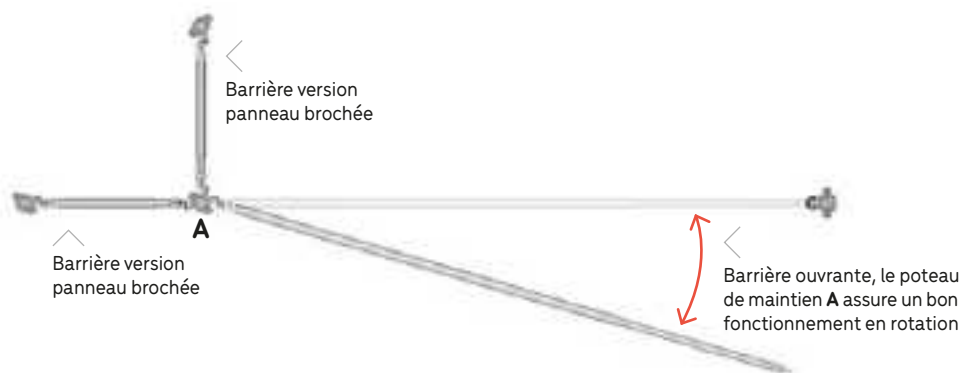
4 Montage entre poteaux 102 mm

Avec brides TRÈFLE 102 mm et bride SURLOCK®.



ATTENTION

Le poteau **A** qui supporte le poids de la barrière doit être repris en effort avec d'autres barrières en version panneau, pour un fonctionnement optimal et un verrouillage en SURLOCK® dit « au claqué ».

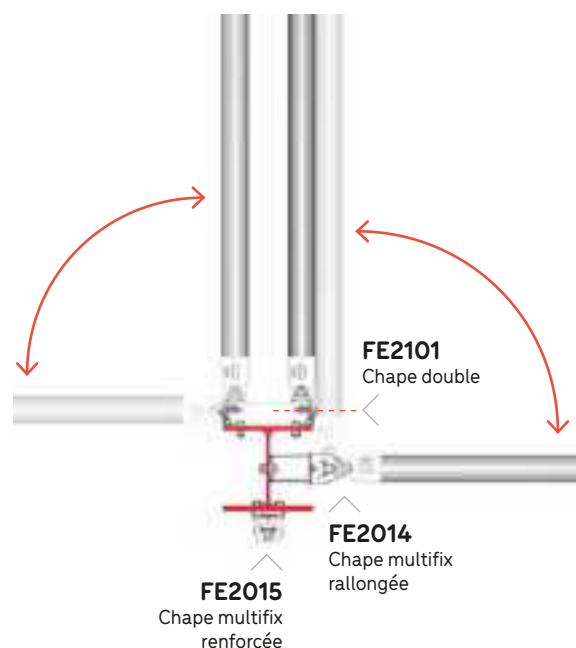
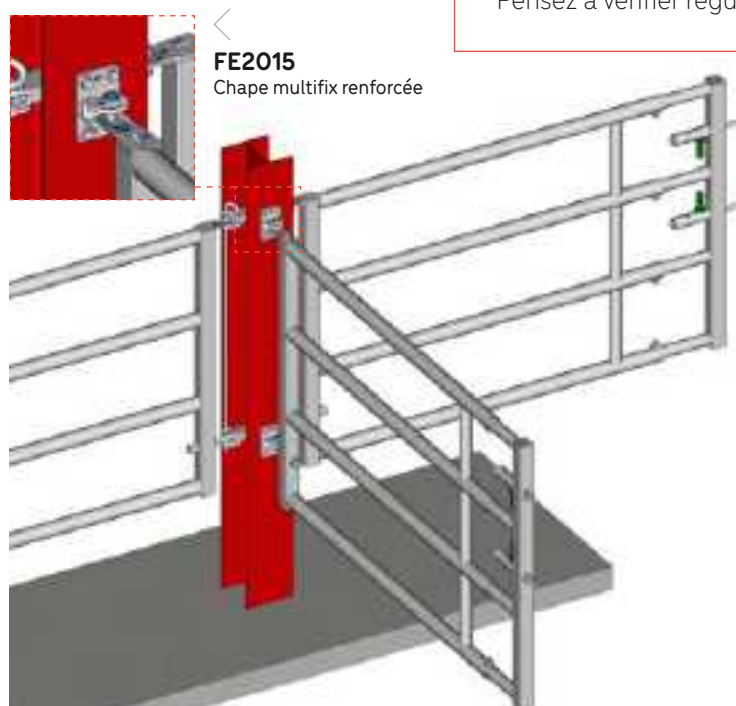


5 Montage poteau de charpente

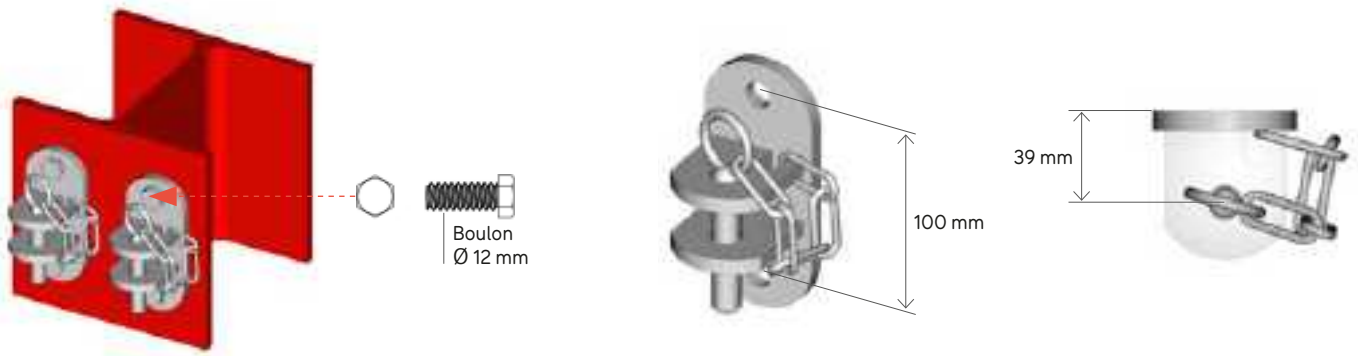
Avec multifix réf. FE2017, chape multifix renforcée réf. FE2015, multifix rallongée réf. FE2014, chape simple réf. FE2002, chape double réf. FE2101. Poteau à percer, boulons de fixation non fournis. Monter avec des écrous frein.

ATTENTION

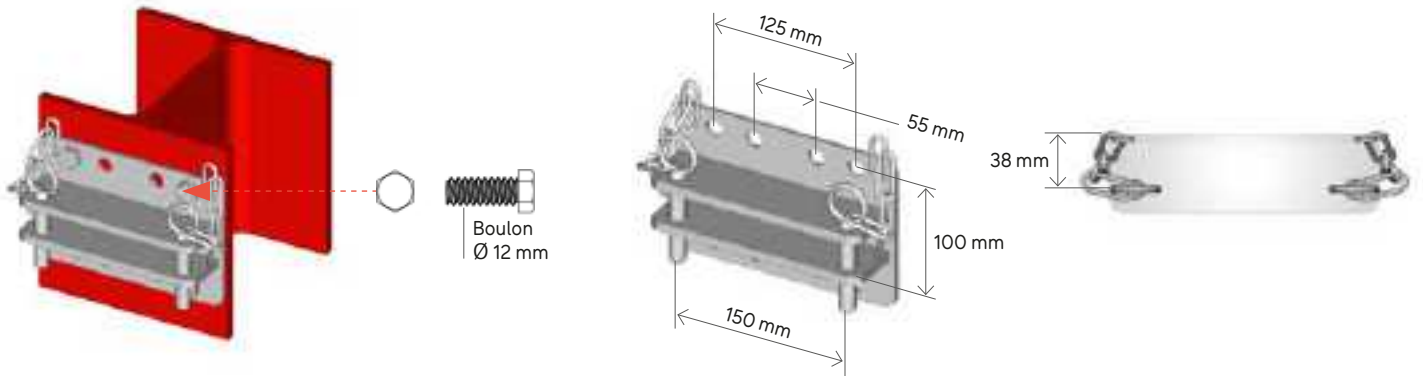
Il est fortement déconseillé de souder les chapes directement sur les poteaux de charpente pour des questions de sécurité et de tenue dans le temps. La fixation se fait avec boulon et rondelles anti-desserrement. Pensez à vérifier régulièrement le serrage des vis et l'état des fixations.



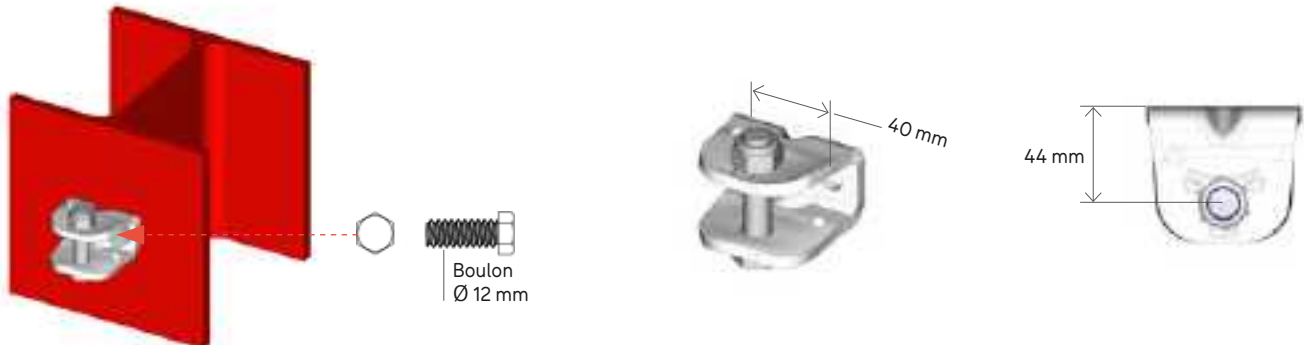
La chape simple **réf. FE2002** se fixe sur les semelles de poteau de charpente.



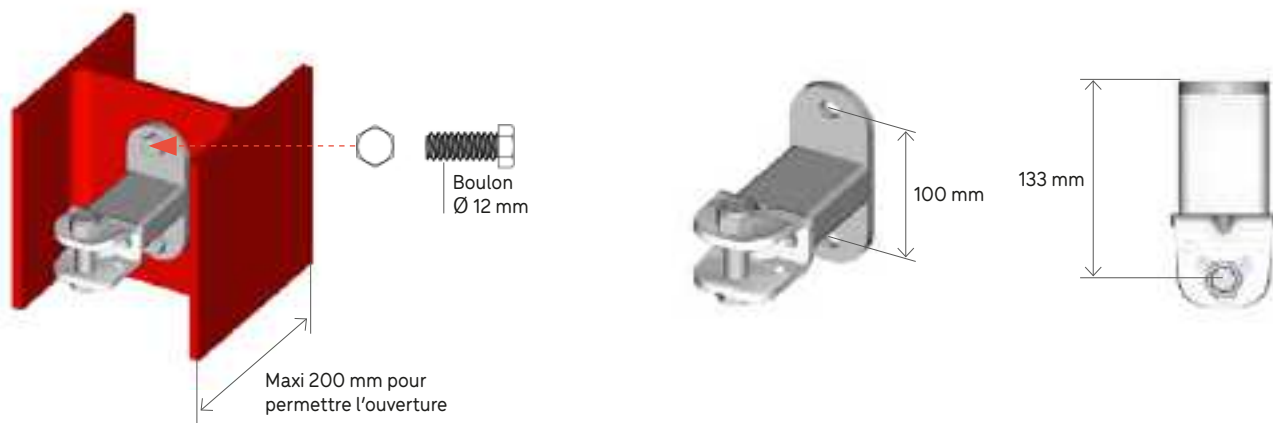
La chape double **réf. FE2101** se fixe sur les semelles de poteau de charpente.



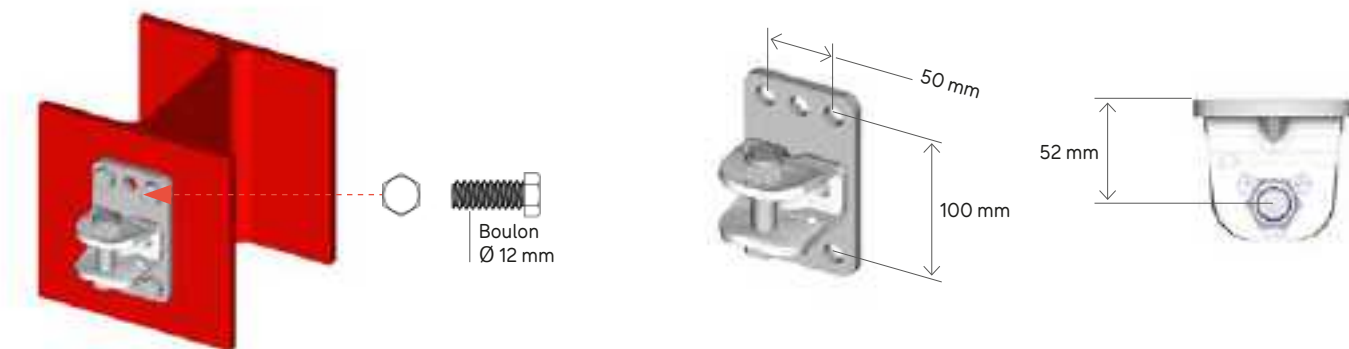
La multifix **réf. FE2017** se fixe sur un petit poteau de charpente en I en perçant les semelles.



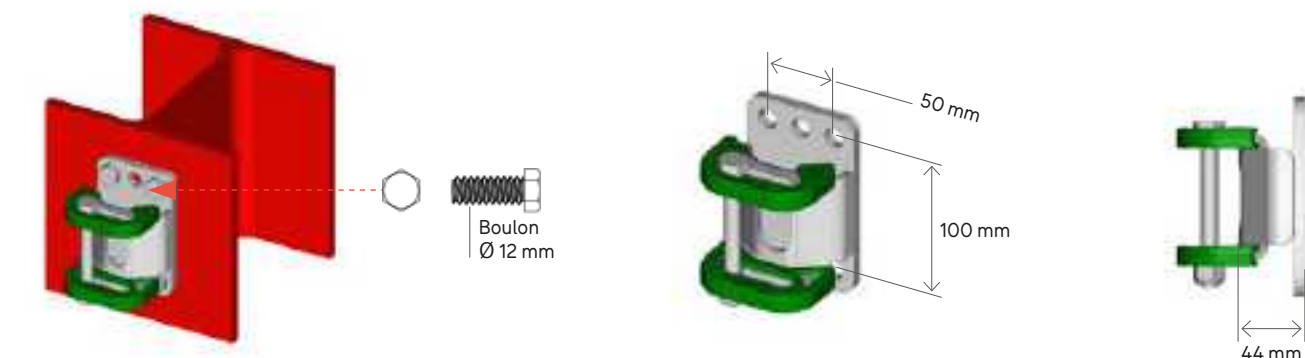
La multifix rallongée **réf. FE2014** se fixe à l'âme de poteau de charpente.



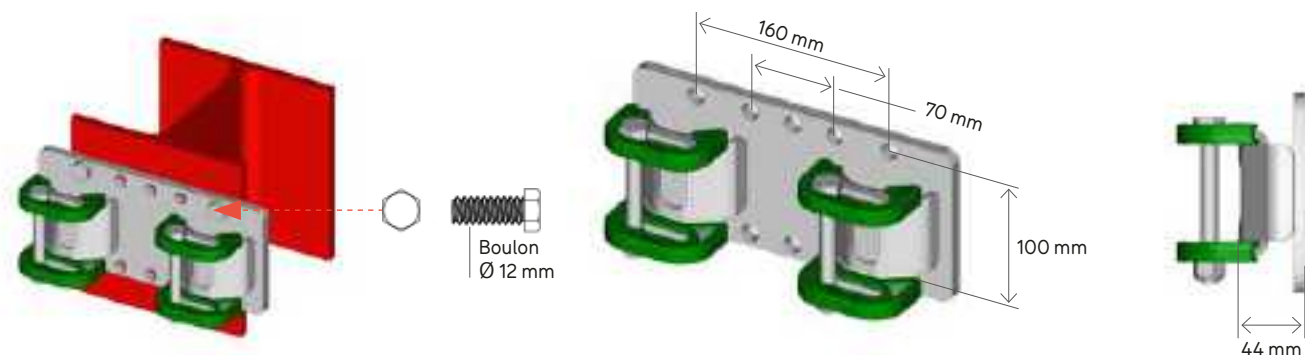
La multifix renforcée réf. **FE2015** se fixe sur un petit poteau de charpente en I en perçant les semelles.



La ferrure SURLOCK® murale réf. **FE3013** se fixe sur les semelles de poteau de charpente.



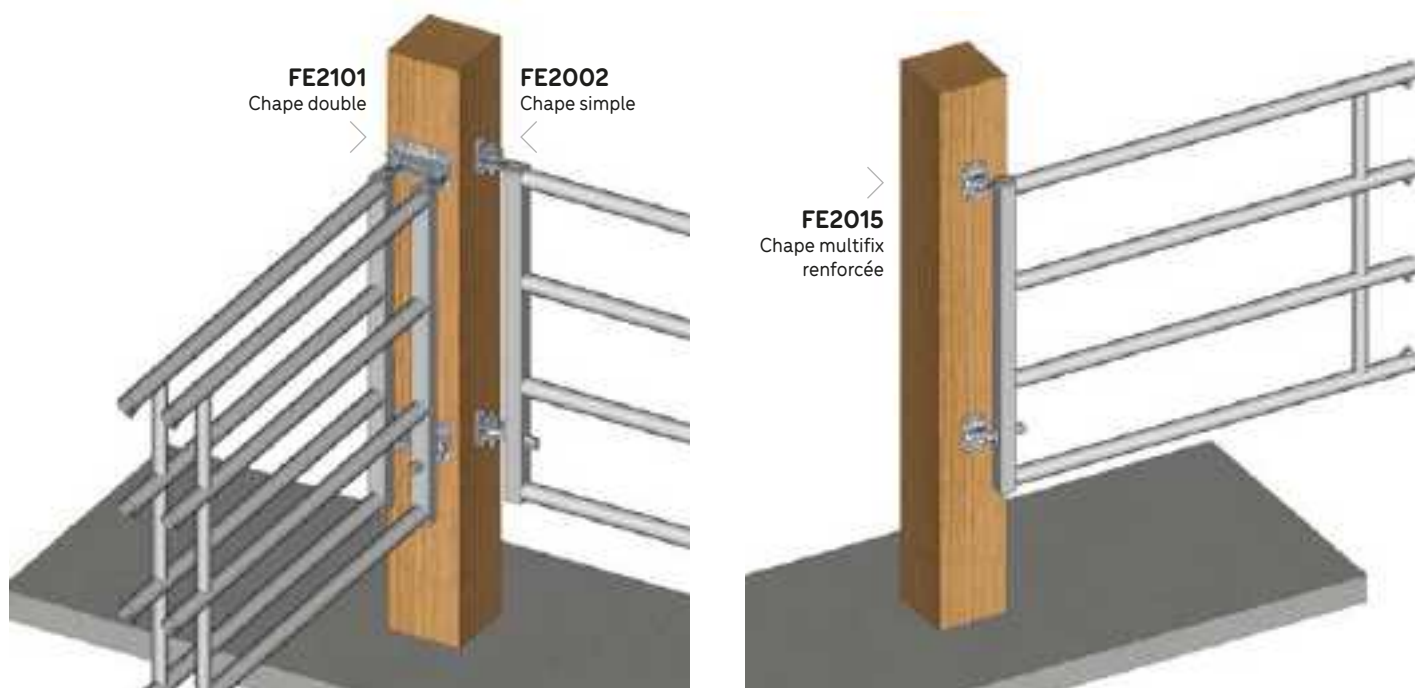
La ferrure double SURLOCK® réf. **FE3014** se fixe sur les semelles de poteau de charpente.



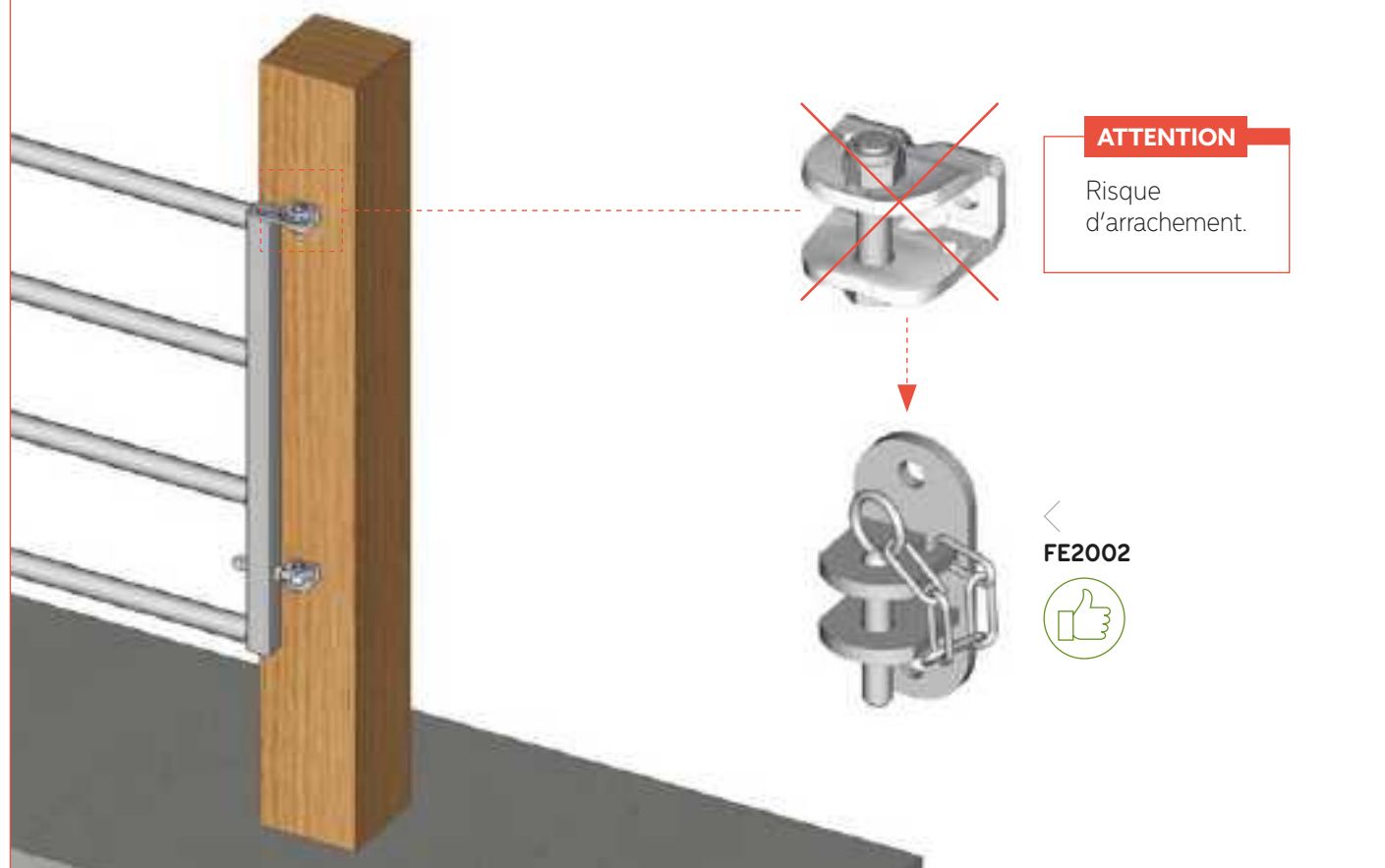
6 Montage poteau bois

Avec chape simple réf. FE2002, chape double réf. FE2101, chape multifix renforcée réf. FE2015.
Poteau à percer, tire-fonds bois de fixation Ø 14 mm non fournis. Monter les tire-fonds à la graisse.

Pour plus de sécurité, il est conseillé de percer et poser une tige filetée de part en part du poteau plutôt qu'un tire-fond.
Pensez à vérifier régulièrement le serrage des tiges et l'état des fixations.



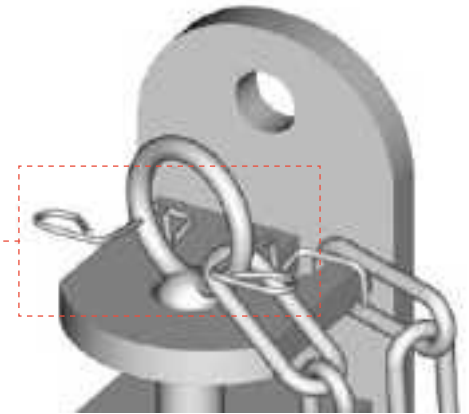
MONTAGE À PROSCRIRE



CONSEILS



Il est conseillé d'utiliser le muselet **réf. FE2095** pour éviter aux animaux de jouer avec les broches. Ne peut pas se monter sur une multifix car la broche est livrée avec un boulon.

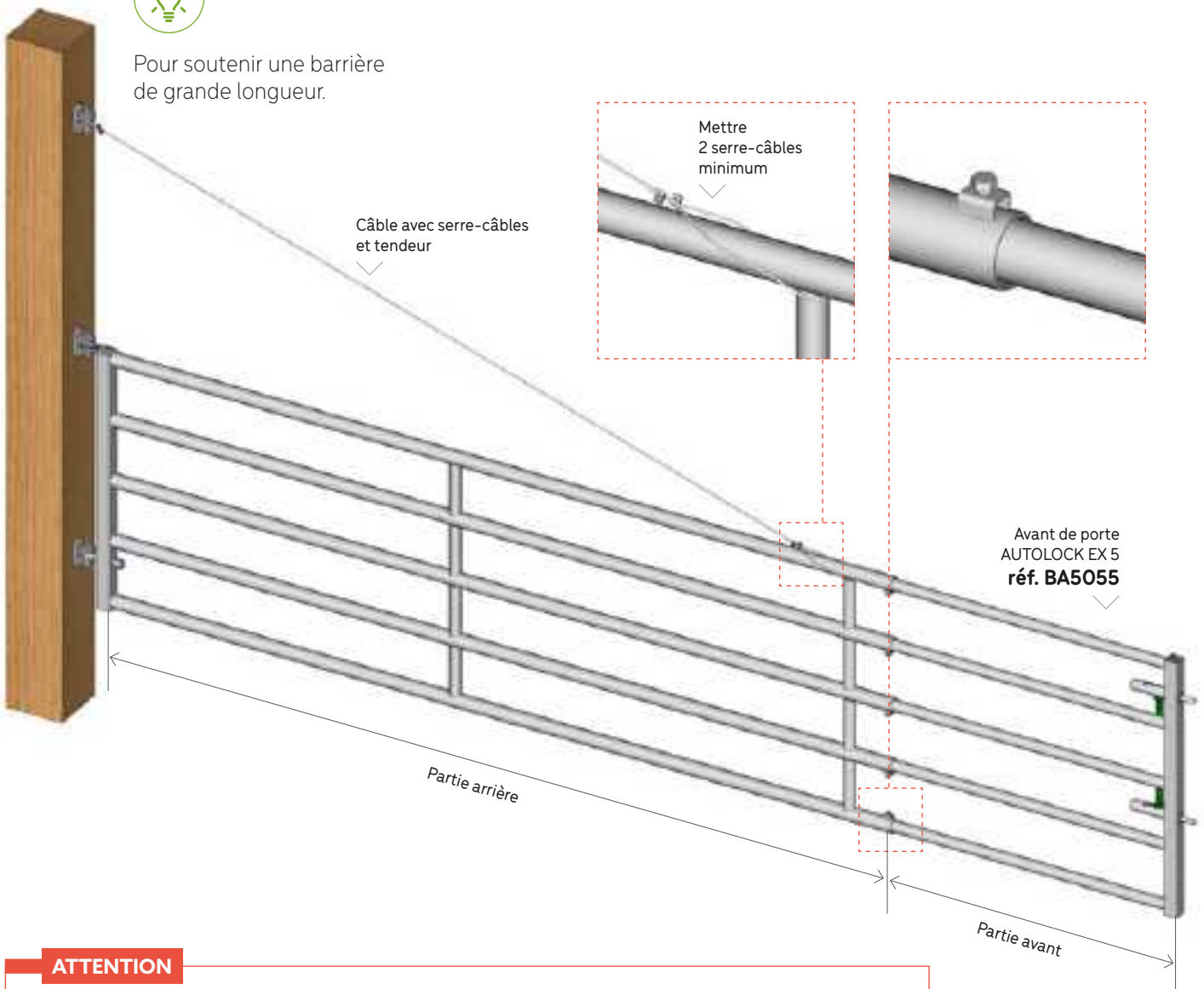


ATTENTION

Bien vérifier le maintien dans le temps des chaînes.



Pour soutenir une barrière de grande longueur.



ATTENTION

Une barrière extensible n'est réglable qu'au moment du montage, pour trouver la bonne dimension. Ensuite, la partie avant doit impérativement être serrée dans la partie arrière. Il ne s'agit pas d'une barrière pouvant coulisser et changer de longueur aisément.

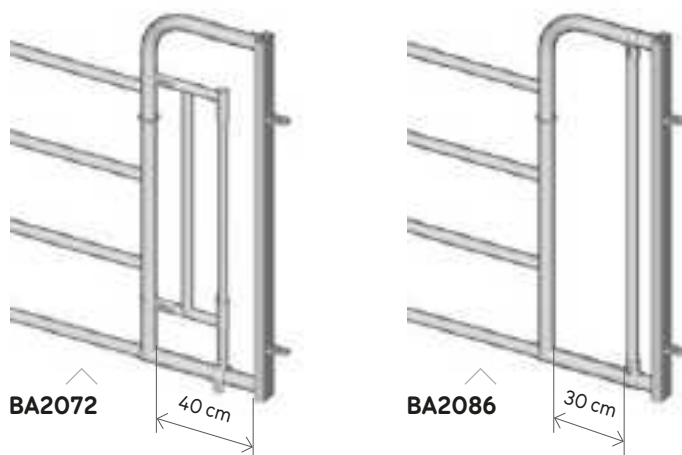
7 Avants / EX 4

Différents avants sont disponibles afin de répondre à un maximum de besoins.

L'avant duo EX 4 vertical **réf. BA2072** permet, par ouverture d'un levier vertical avec ressort de sécurité, de traverser une barrière sans devoir l'ouvrir. Le portillon fermé évite le passage d'un jeune animal dans les 40 cm d'ouverture. Pensez à fermer le passage. L'avant passage d'homme EX 4 **réf. BA2086**, avec la barrette de réglage, laisse un passage ouvert permettant de passer sans devoir ouvrir de portillon. À utiliser dans un bâtiment laitier pour vaches adultes sans jeunes animaux.

ATTENTION

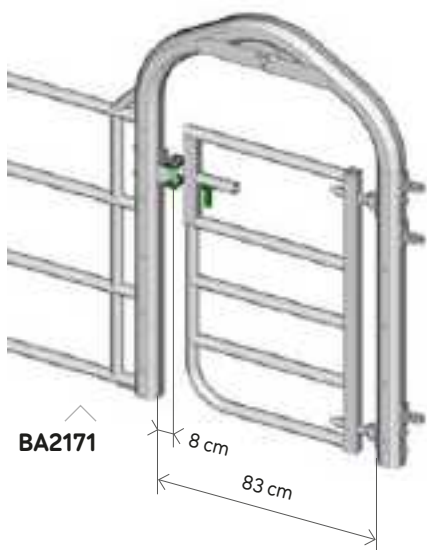
Une barrière avec un avant spécifique avec option reste plus fragile dans le temps, moins robuste qu'un avant de panneau bloqué par broche. Pour un passage rapide en sécurité, il faut penser à enjamber la barre basse. Seul le passage large assure un vrai passage de sécurité sans obstacle.



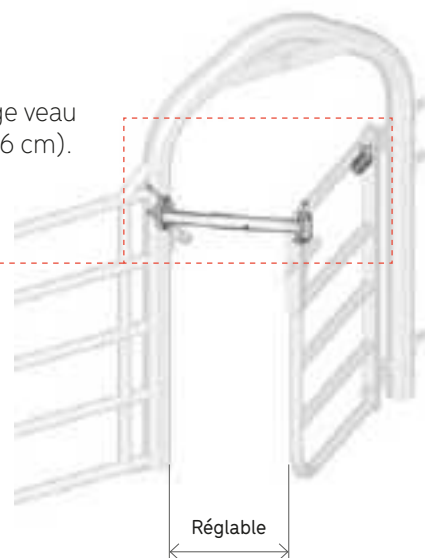
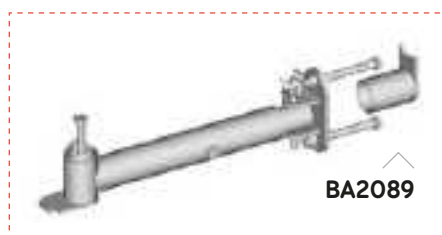
L'avant passage large EX 4 avec portillon cintré **réf. BA2171** crée un passage d'homme ou d'animal de 83 cm entre 2 lots d'animaux. Le passage large assure un vrai passage de sécurité sans obstacle. Il fragilise cependant la barrière à la poussée des animaux : un poteau de renfort doit être installé en appui pour permettre à la barrière de compenser les efforts des animaux et ainsi assurer la bonne résistance du produit.

ATTENTION

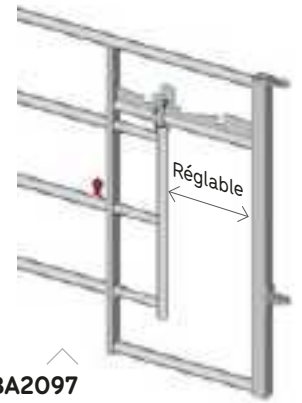
Il est déconseillé de l'installer sur des longueurs supérieures à 4 m axe poteau.



L'option ouverture veau passage large **réf. BA2089** permet de réaliser un passage veau (largeur d'ouverture de 30 cm, 38 cm et 46 cm).



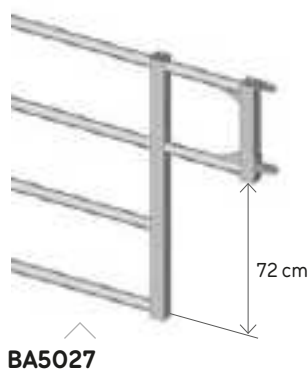
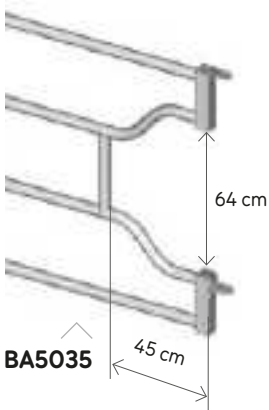
L'avant passage veau EX 4 réf. **BA2097** permet le passage des veaux seuls avec une ouverture réglable de 30 cm, 38 cm et 46 cm. Le premier créneau est la position de fermeture. Une boule de serrage sur le tube assure le maintien de la coulisse en position.



ATTENTION

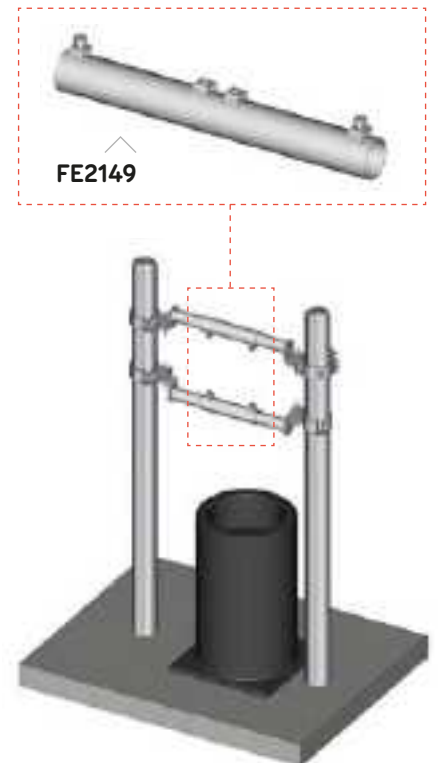
Le passage veau ouvre l'accès à un espace uniquement destiné aux veaux avec un box possédant généralement une alimentation spécifique aux veaux. Un passage veau qui reste ouvert engendre un risque de coincement d'une bête adulte et un risque de consommation par excès d'un aliment pouvant être dangereux pour une bête adulte.

L'avant découpe abreuvoir monobloc EX 4 réf. **BA5035** et passage buse EX 4 réf. **BA5027** permettent la mise en place d'abreuvoirs montés sur mur ou poteau et d'abreuvoirs sur buses installés entre 2 lots. Cet accès au point d'eau peut également se faire entre 2 poteaux avec manchon anti-passage universel réf. **FE2149**.



ATTENTION

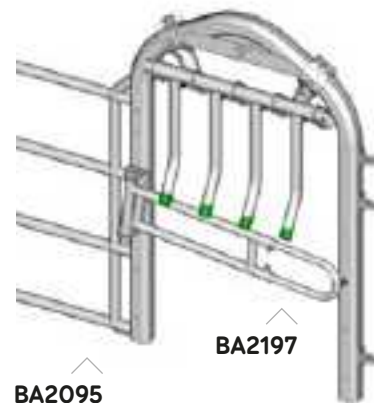
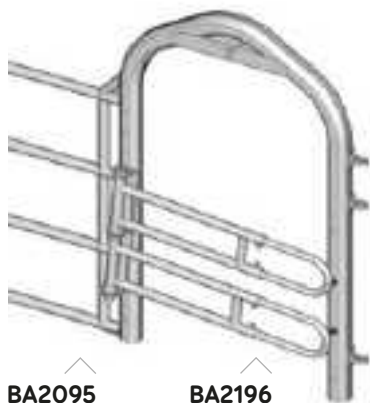
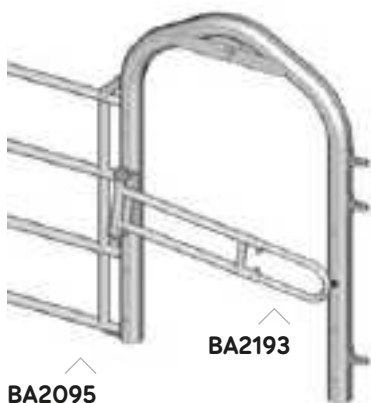
L'avant découpe abreuvoir avec ses 2 points de fixation écartés est plus robuste qu'un avant passage buse avec ses 2 points de fixation haut. Privilégier l'utilisation sur des petites longueurs jusqu'à 3 m.



ATTENTION

Il est conseillé de privilégier un montage d'abreuvoir entre 2 poteaux pour les élevages viande et d'engraissement plutôt qu'un avant de découpe rendant la barrière plus fragile.

L'avant passage large EX 4 sans portillon réf. **BA2095** est destiné aux élevages laitiers. Il permet le passage d'un homme ou d'une vache. Pour organiser des sens de circulation, un portillon anti-retour réf. **BA2193** doit être monté, limitant la possibilité de retour en arrière et d'ouverture par l'animal. Le double portillon anti-retour réf. **BA2196** permet une bonne fermeture du passage et le fait d'être double rend plus difficile l'ouverture par un animal en contresens. Le portillon anti-retour associé au finger en partie haute réf. **BA2197** rend pratiquement impossible le passage en contresens, même si un animal maintient volontairement le portillon simple ouvert.

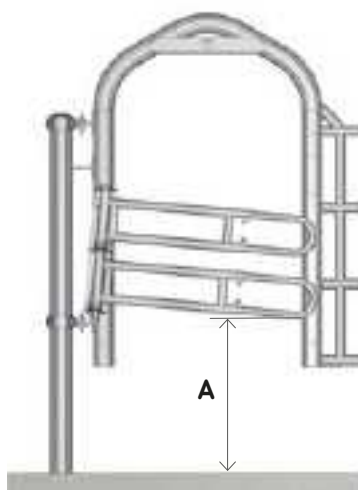


Le double portillon anti-retour confort réf. **BA2201** correspond au principe du double portillon anti-retour réf. **BA2196** mais est réalisé avec 2 tubes plastiques de 76 mm de diamètre.



ATTENTION

Attention à la hauteur de pose de la barrière et du portillon pour une bonne utilisation et résistance.



Réf.	A (en cm)
BA2193	94
BA2196	69
BA2197	94
BA2201	78

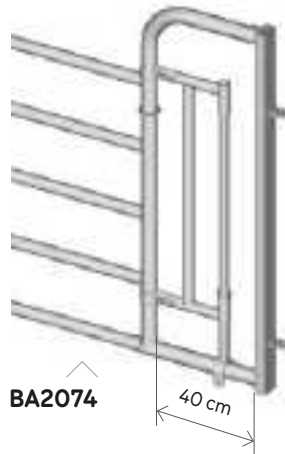
8 Avants / EX 5

Différents avants sont disponibles afin de répondre à un maximum de besoins.

L'avant duo EX 5 vertical **réf. BA2074** permet, par ouverture d'un levier vertical avec ressort de sécurité, de traverser une barrière sans devoir l'ouvrir. Le portillon fermé évite le passage d'un jeune animal dans les 40 cm d'ouverture. Pensez à fermer le passage. À utiliser dans un bâtiment allaitant et engraisant.

ATTENTION

Une barrière avec un avant spécifique avec option reste plus fragile dans le temps, moins robuste qu'un avant de panneau bloqué par broche. Pour un passage rapide en sécurité, il faut penser à enjamber la barre basse. Seul le passage large assure un vrai passage de sécurité sans obstacle.



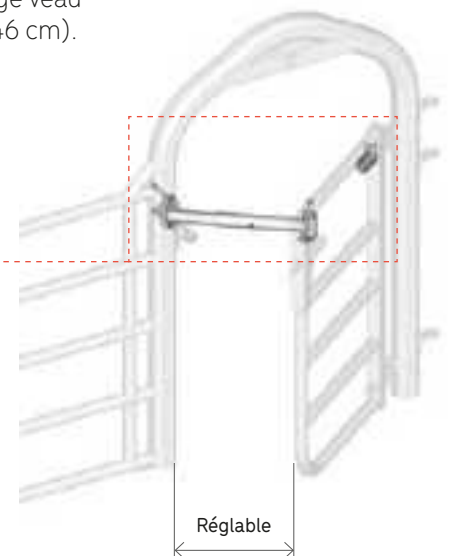
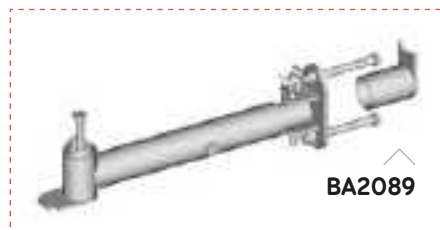
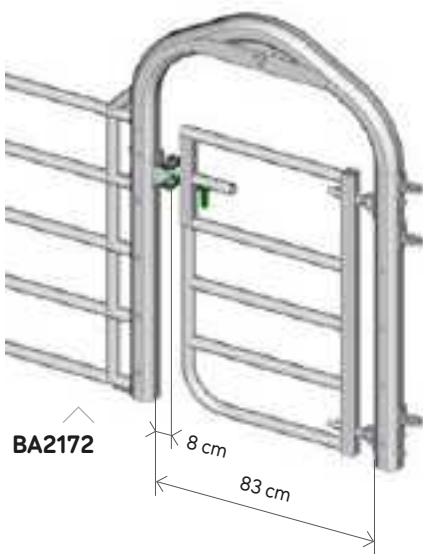
L'avant passage large EX 5 avec portillon cintré **réf. BA2172** crée un passage d'homme ou d'animal de 83 cm entre 2 lots d'animaux. Le passage large assure un vrai passage de sécurité sans obstacle. Il fragilise cependant la barrière à la poussée des animaux : un poteau de renfort doit être installé en appui pour permettre à la barrière de compenser les efforts des animaux.

ATTENTION

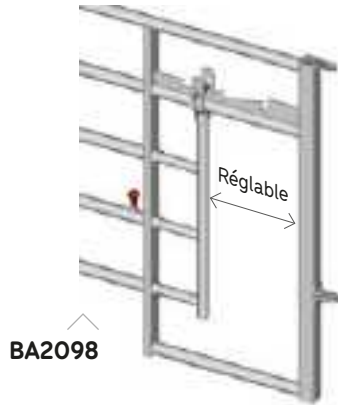
Il est déconseillé de l'installer sur des longueurs supérieures à 4 m axe poteau.



L'option ouverture veau passage large **réf. BA2089** permet de réaliser un passage veau (largeur d'ouverture de 30 cm, 38 cm et 46 cm).



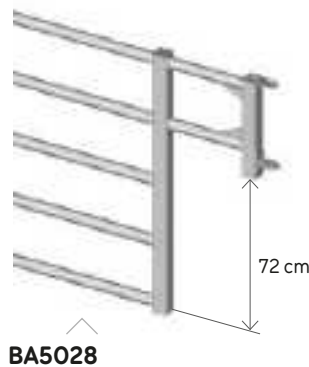
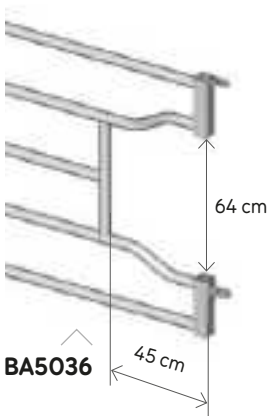
L'avant passage veau EX 5 réf. **BA2098** permet le passage des veaux seuls avec une ouverture réglable de 30 cm, 38 cm et 46 cm. Le premier créneau est la position de fermeture. Une boule de serrage sur le tube assure le maintien de la coulisse en position.



ATTENTION

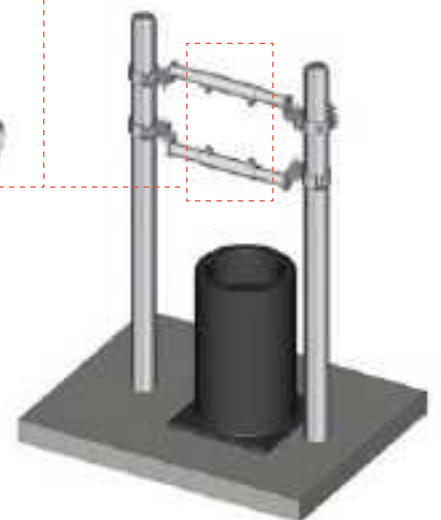
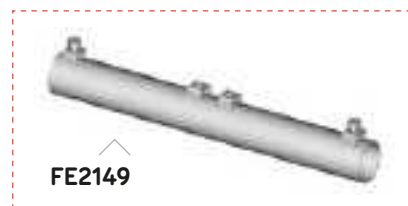
Le passage veau ouvre l'accès à un espace uniquement destiné aux veaux avec un box possédant généralement une alimentation spécifique aux veaux. Un passage veau qui reste ouvert engendre un risque de coincement d'une bête adulte et un risque de consommation par excès d'un aliment pouvant être dangereux pour une bête adulte.

L'avant découpe abreuvoir monobloc EX 5 réf. **BA5036** et le passage buse EX 5 réf. **BA5028** permettent la mise en place d'abreuvoirs montés sur mur ou poteau et d'abreuvoirs sur buses installés entre 2 lots. Cet accès au point d'eau peut également se faire entre 2 poteaux avec manchon anti-passage universel réf. **FE2149**.



ATTENTION

L'avant découpe abreuvoir avec ses 2 points de fixation écartés est plus robuste qu'un avant passage buse avec ses 2 points de fixation haut. Privilégier l'utilisation sur des petites longueurs jusqu'à 3 m.



ATTENTION

Il est conseillé de privilégier un montage d'abreuvoir entre 2 poteaux pour les élevages viande et d'engraissement plutôt qu'un avant de découpe qui fragilise la barrière.

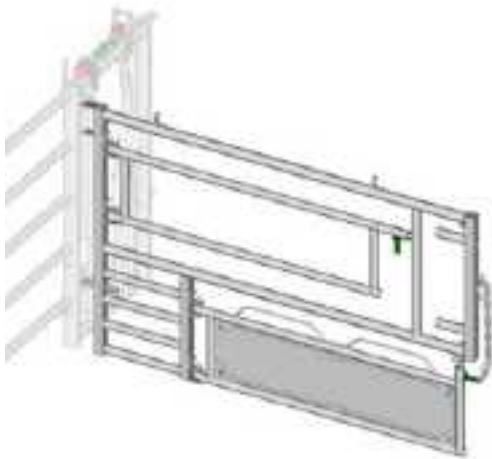
L'avant insémination EX 5 réf. **BA5042** est un Cornadis 1 place automatique toute hauteur pouvant être installé dans la case d'isolement, de vêlage ou d'infirmierie. C'est un élément de sécurité. Il permet à un animal de se coucher dans le Cornadis lors de l'intervention. L'éleveur présent peut démonter la barrette d'encolure sans clé et en gardant ses mains en partie haute. Il est possible d'utiliser une corde afin de verrouiller rapidement le bras mobile et de bloquer l'animal tout en restant à l'arrière.



BA5042



Il est conseillé de monter une porte césarienne extensible réf. **BA5044** permettant de serrer l'animal le long d'une barrière grâce à une chaîne. La barrière césarienne possède un portillon haut ouvrant pour une intervention en sécurité et un portillon tôlé en partie basse pour la sécurité au niveau des jambes. Ce portillon peut s'enlever pour permettre au veau d'aller têter. Une corde est livrée avec la barrière césarienne afin de verrouiller rapidement le Cornadis d'insémination.

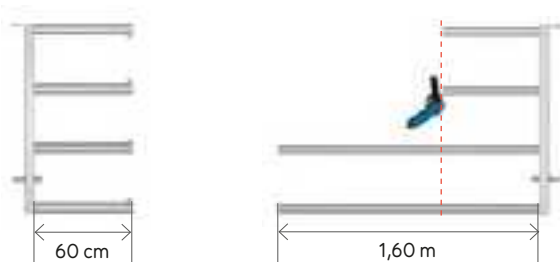


Possibilité de monter en option la tablette césarienne adaptable réf. **BA5046**.



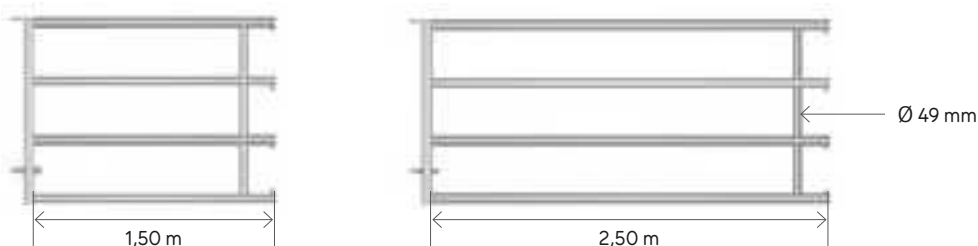
9 Arrières de barrière

Différentes tailles d'arrières EX 4 et EX 5 sont disponibles afin de couvrir un maximum de longueur.
Les arrières standards sont des barrières femelles à 1 extrémité, ouvrantes et possédant une tige à œil de réglage.
Les arrières courts de longueur 70 cm **réf. BA5010** et **réf. BA5011** permettent de couvrir une longueur de 1/2 m.

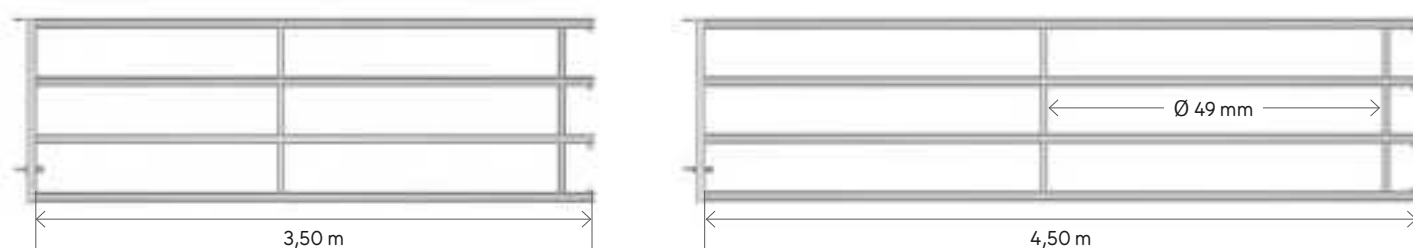


En fonction du montage, il peut être nécessaire de recouper l'avant.

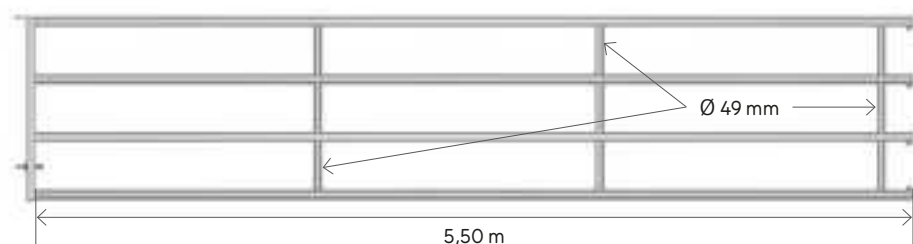
Les arrières de longueur 1,50 m **réf. BA9961** et **réf. BA9971** et longueur 2,50 m **réf. BA9962** et **réf. BA9972** permettent respectivement de couvrir une longueur de 2/3 m et 3/4 m. Ils sont composés d'une série d'entretoises.



Les arrières de longueur 3,50 m **réf. BA9963** et **réf. BA9973** et longueur 4,50 m **réf. BA9964** et **réf. BA9974** permettent respectivement de couvrir une longueur de 4/5 m et 5/6 m. Ils sont composés de 2 séries d'entretoises.



Les arrières de longueur 5,50 m **réf. BA9965** et **réf. BA9975** permettent de couvrir une longueur de 6/7 m. Ils sont composés de 3 séries d'entretoises.



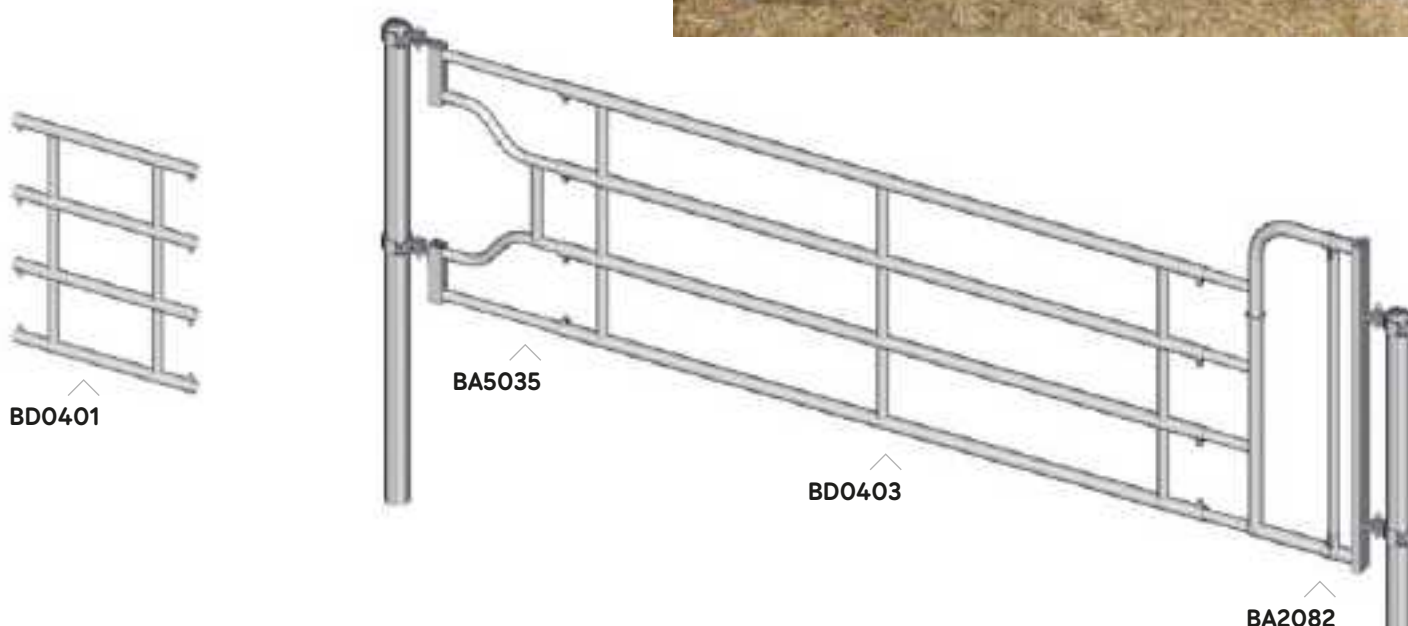
ATTENTION

Plus la barrière est grande, plus elle est fragile. Une barrière de 6 m de long correspond déjà à une grande longueur. Une 6/7 m composée d'un arrière de 5,50 m et d'un avant de panneau réalise une barrière de 7 m qui doit être installée à un endroit particulier de passage occasionnel des animaux mais en aucun cas dans une case d'engraissement. En version porte AUTOLOCK, une grande barrière va se cintrer à la poussée des animaux et risque de s'ouvrir.

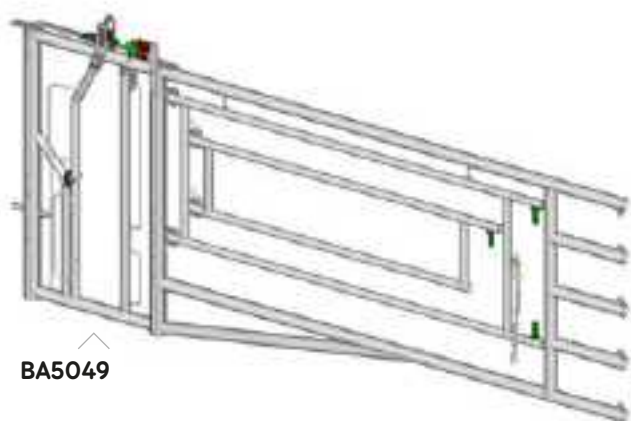
Disponibles en EX 4, EX 5 et en 3 longueurs (90 cm, 1,90 m et 2,90 m), les arrières doublex **réf. BD0401, réf. BD0402, réf. BD0403, réf. BD0501, réf. BD0502 et réf. BD0503** sont composés d'une partie centrale permettant de recevoir deux avants. Ils peuvent par exemple permettre de composer une barrière avec un avant découpe abreuvoir, à une extrémité, et un passage d'homme à l'autre extrémité. Cette barrière femelle des 2 extrémités est non ouvrante et ne possède pas de tige à œil de réglage.

ATTENTION

Il est déconseillé de réaliser un doublex avec un avant de porte AUTOLOCK combiné aux autres avants disponibles de la gamme.



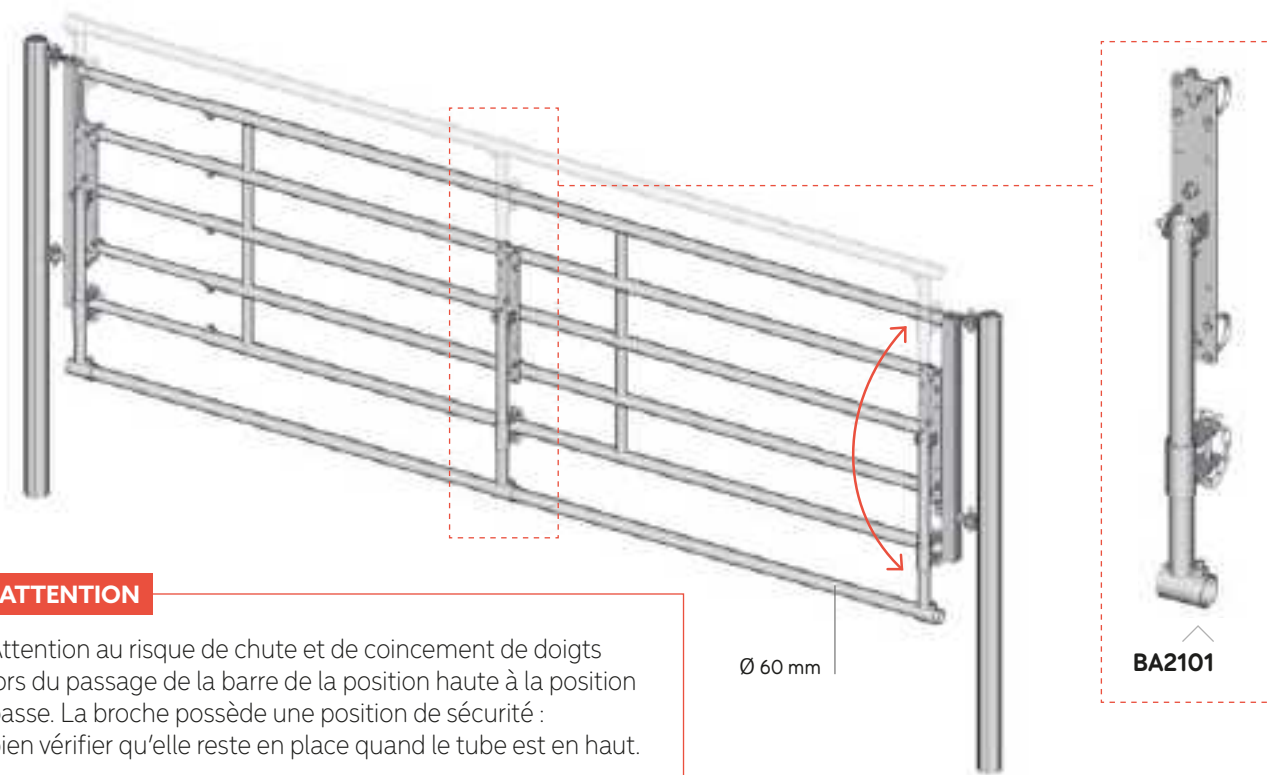
L'arrière EX 5 véto 3 en 1 **réf. BA5049** est un arrière EX 5 avec la possibilité d'intégrer un Cornadis d'insémination et un cadre ouvrant avec un portillon haut de barrière césarienne. Cette barrière crée une séparation de box d'infirmerie entre 2 lots. Lorsque le cadre est ouvert pour maintenir un animal, la barrière devient ouverte entre les 2 lots. C'est une solution économique mais qui ne remplace pas un Cornadis d'insémination **réf. BA5042** avec barrière césarienne **réf. BA5044** dédiée.



10 Accessoires de barrière

Le support relevable **réf. BA2101** s'adapte sur une barrière EX 4 ou EX 5. Il permet d'ajouter une lisse supplémentaire à une barrière et d'éviter qu'une jeune bête passe sous la barrière quand l'étable est curée. Lorsque le fumier monte, il offre la possibilité de remonter le tube sur le dessus de la barrière. Ce principe évite le contact du fumier sur la barrière pour limiter la corrosion.

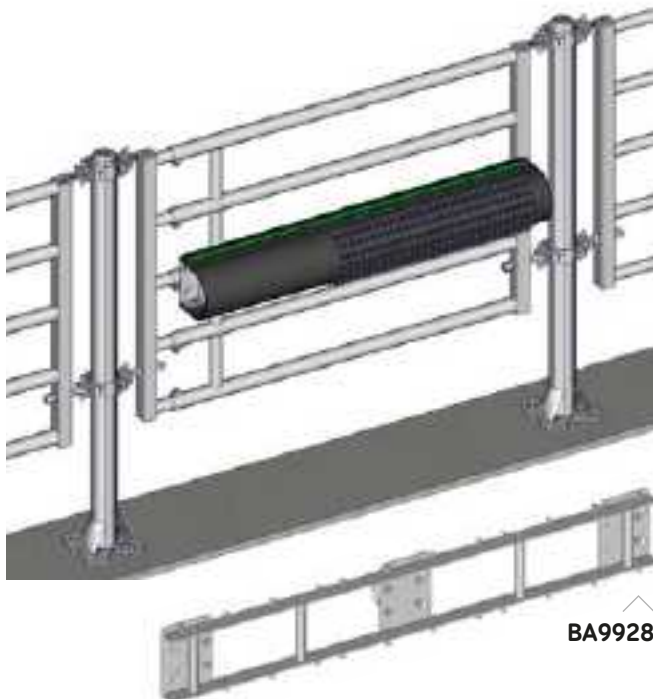
Le montage s'effectue avec un tube de 60 mm galvanisé **réf. TU9764** (4 m), **réf. TU9765** (5 m) et **réf. TU9766** (6 m).



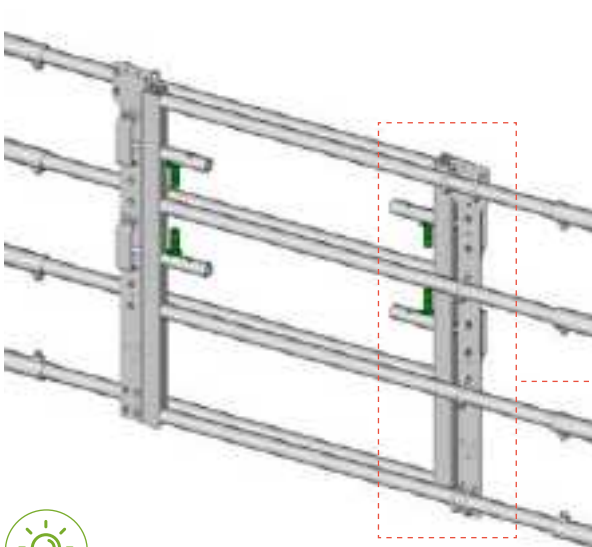
ATTENTION

Attention au risque de chute et de coincement de doigts lors du passage de la barre de la position haute à la position basse. La broche possède une position de sécurité : bien vérifier qu'elle reste en place quand le tube est en haut.

La pose régulière de brosses, type Grat'O Gratte **réf. BA9920**, est une source de confort pour l'animal et lui évite de se gratter sur le matériel, et donc de le détériorer ou de se blesser. Différents supports sont disponibles, tels que le montage barrière **réf. BA9928**.



La ferrure réception barrière **réf. FE2021** permet de verrouiller 2 barrières l'une contre l'autre, principe évitant de sceller un poteau.



FE2021

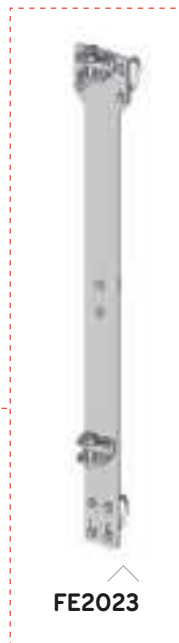
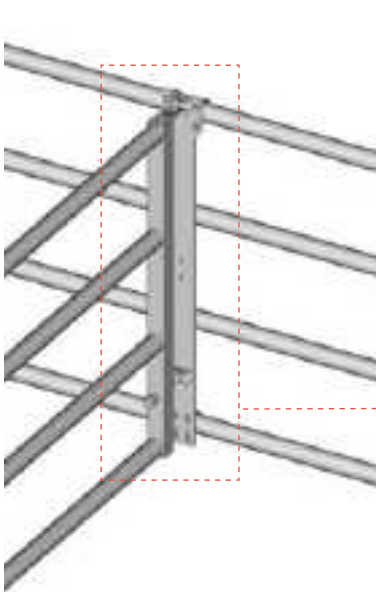


Une chaîne de sécurité peut être ajoutée si besoin. Les 2 barrières étant suspendues, cela exerce un effort important sur le poteau. L'idéal serait d'avoir un poteau de bâtiment pour reprendre l'effort via un câble.

ATTENTION

À réserver pour une petite longueur jusqu'à 3 m.
Plus la barrière est longue, plus les 2 barrières peuvent s'ouvrir à la poussée des animaux.

La ferrure support barrière **réf. FE2023** est une ferrure économique permettant de diviser une case en 2 lots et de créer une barrière type portefeuille.



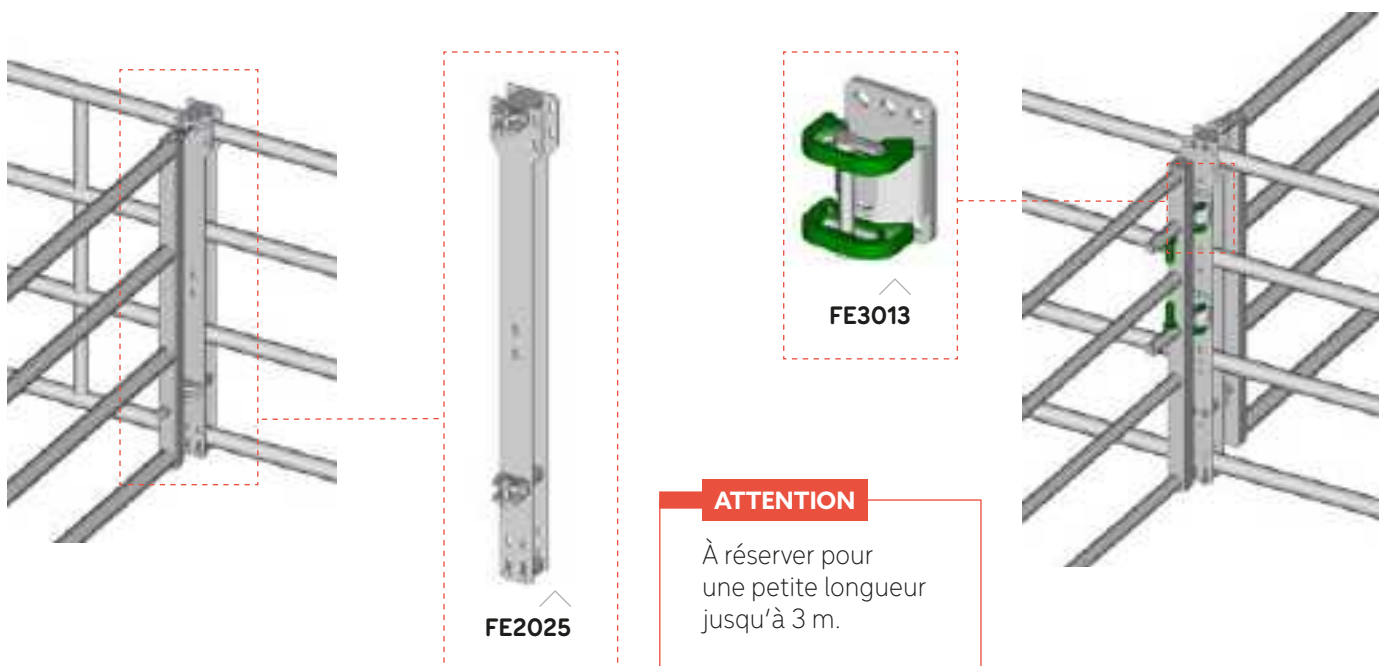
FE2023



ATTENTION

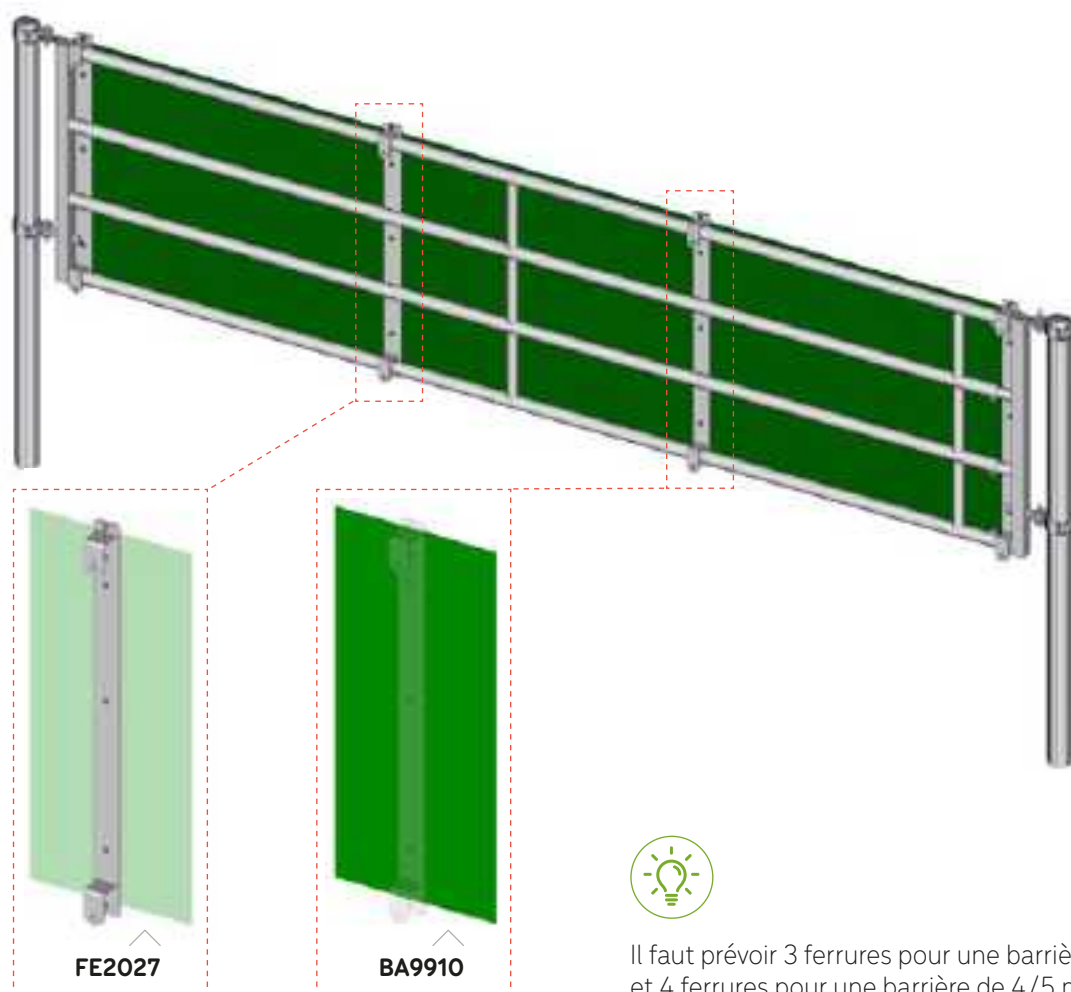
À réserver pour une petite longueur jusqu'à 3 m.

La ferrure trio simplifiée **réf. FE2025** est une ferrure support barrière robuste avec une contre-plaque de serrage. Elle permet de réaliser une chape supportant une barrière et d'installer une ferrure SURLOCK® murale **réf. FE3013**.



La ferrure d'occultation de barrière **réf. FE2027** permet de limiter les courants d'air dans le bâtiment mais aussi d'éviter aux jeunes animaux en croissance de passer leur tête entre les tubes de la barrière.

Un rouleau de tapis d'occultation **réf. BA9910** d'une hauteur de 1,15 m et d'une longueur de 10 m est disponible.



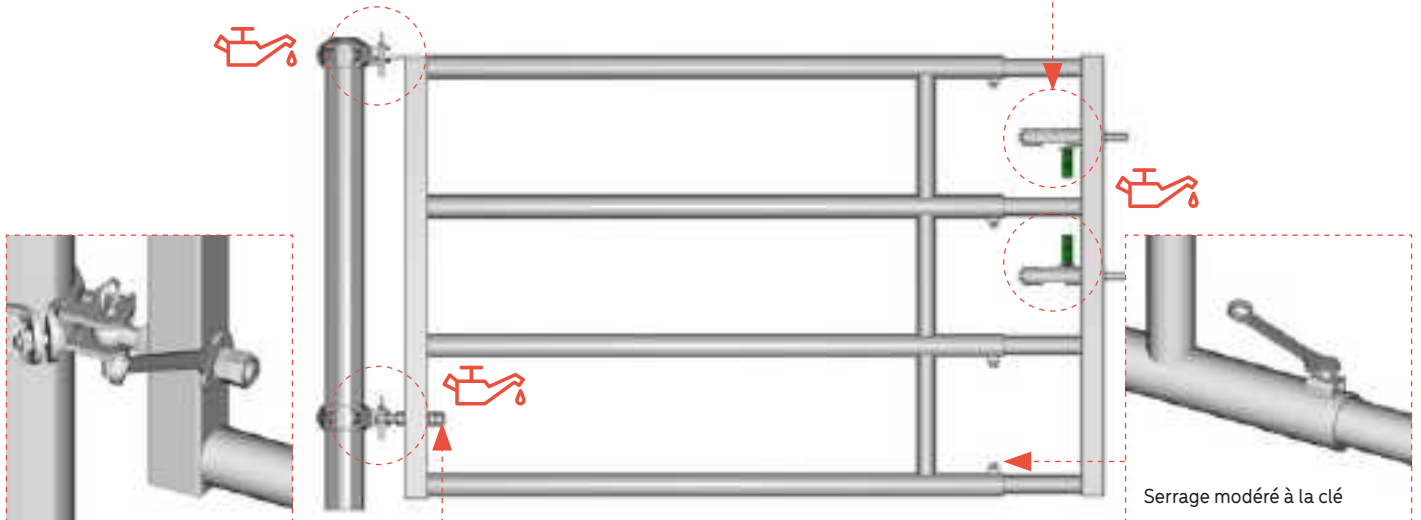
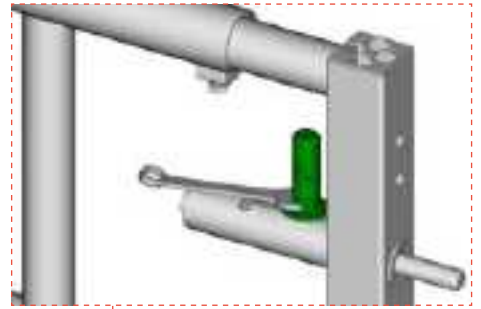
ENTRETIEN



Pensez à lubrifier régulièrement les parties mobiles et les axes de rotation de chape de fixation. Nettoyer et lubrifier les verrous AUTOLOCK. Vérifier le serrage des vis.

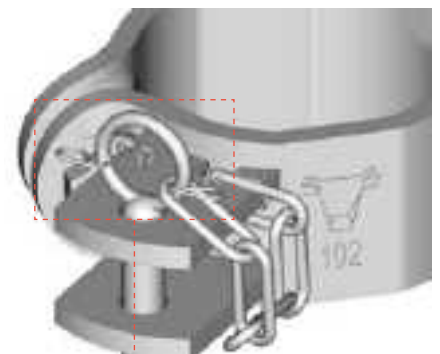
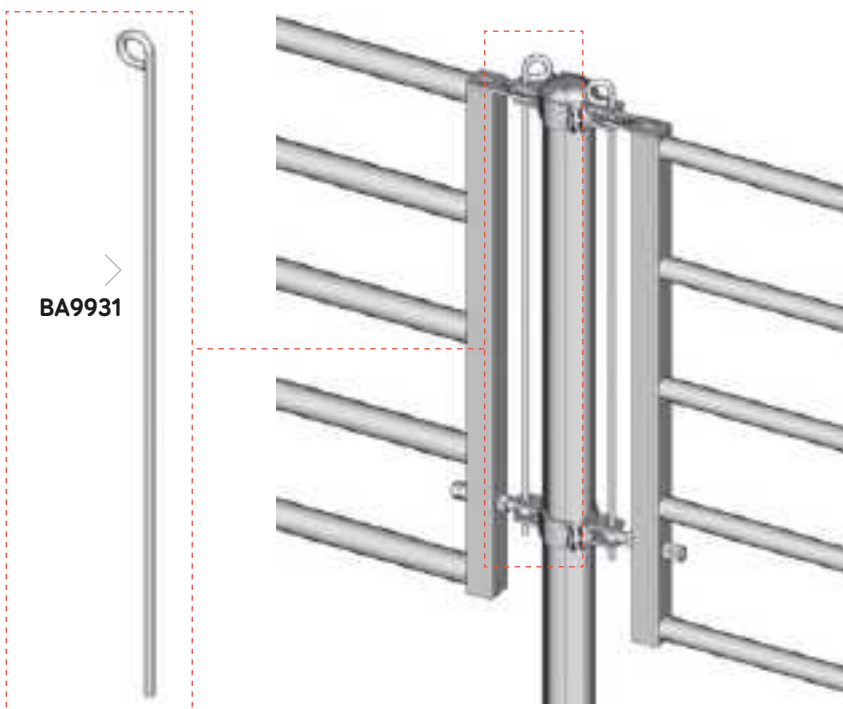


+



SÉCURITÉ

L'installation et la hauteur des barrières sont à adapter en fonction du bâtiment et du cheptel. La hauteur de la barrière est à adapter en la réhaussant par retournement avec un moyen de levage ou en réalisant plusieurs hauteurs de fixation. Broche en option pour la sécurité anti-passage des jeunes animaux et la sécurité des pattes, notamment pour les chevaux, sur l'arrière et l'avant en version panneau.



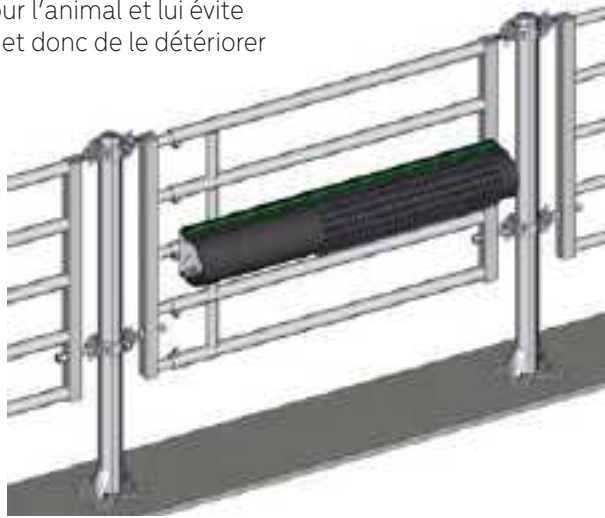
FE2095



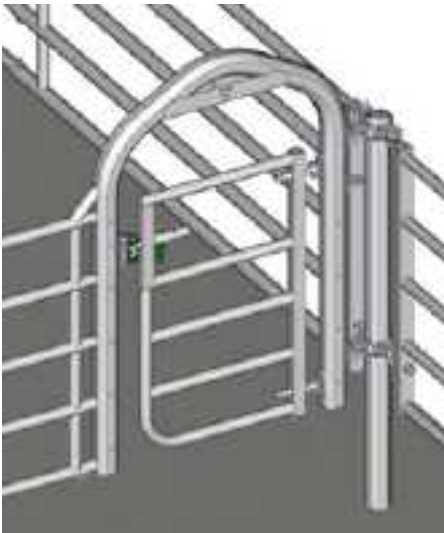
Pensez à vérifier les fixations des barrières, elles doivent rester en position. Si les animaux jouent avec les broches, penser à les remettre et à installer en option le muselet réf. **FE2095**.

Grat'O Gratte

La pose régulière de brosses, type Grat'O Gratte, est une source de confort pour l'animal et lui évite de se gratter sur le matériel, et donc de le détériorer ou de se blesser.

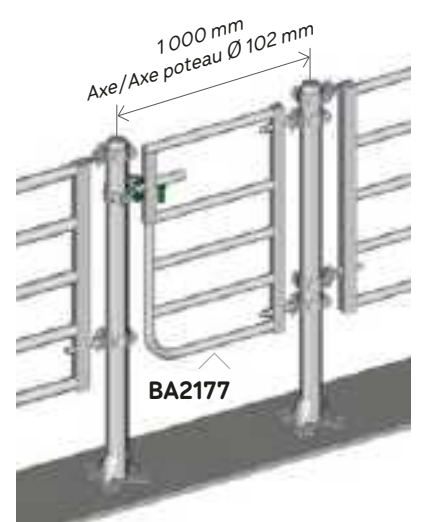
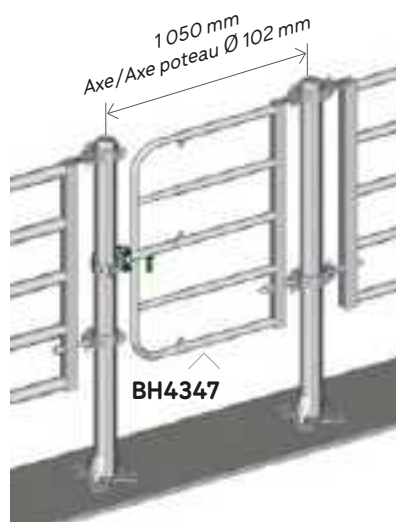


Passage d'homme



ATTENTION

Il est conseillé de prévoir autant que possible des passages d'homme créant une échappatoire de sécurité pour l'éleveur sans avoir besoin d'ouvrir ou de passer par-dessus la barrière.



Il est possible de créer un passage d'homme entre 2 poteaux avec des portes AUTOLOCK 1/2 m EX 4 réf. BA1750 et EX 5 réf. BA1950, portillon herbage Éco 1/2 m réf. BH4347 ou encore portillon cintré passage large réf. BA2177.



ATTENTION

Les colliers sont des sources potentielles d'accident avec le matériel : penser donc à vérifier le serrage du collier en fonction de l'évolution morphologique de l'animal. Utiliser un collier avec un dispositif de sécurité.

Malgré toute l'attention que nous portons lors de la conception de nos produits, avec comme objectif principal le bien-être optimal de l'animal et un niveau de sécurité maximum, JOURDAIN ne peut être tenu responsable lors de la survenue d'un accident avec un animal.

La connaissance et la surveillance quotidienne du cheptel par l'éleveur restent les solutions les plus sécurisantes pour prévenir les accidents.

CORROSION

Pensez à mettre le matériel à la terre pour la sécurité et pour limiter la corrosion. Il est possible de monter une gaine thermorétractable réf. TR0101 ou un poteau thermolaqué pour limiter la corrosion.

L'accumulation d'ensilage sur le muret du Cornadis provoque la corrosion du longeron inférieur.



ATTENTION



La corrosion dans les bâtiments d'élevage est fréquente à cause des agents agressifs et de l'environnement : penser à brosser et peindre avec une peinture bitumineuse dès l'apparition des premières traces.

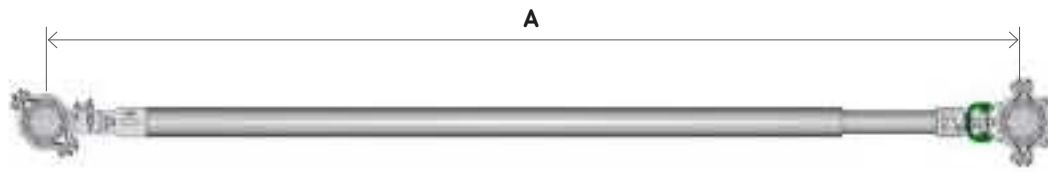
ATTENTION

L'accumulation de fumier ne doit pas toucher la barrière sinon veuillez la réhausser.

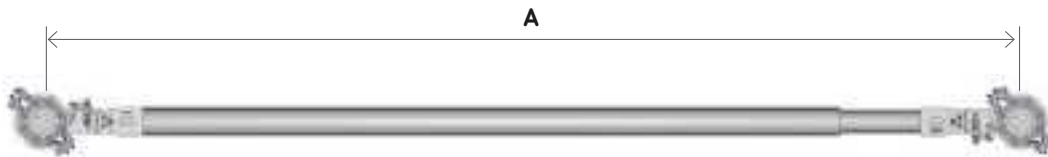


LITTÉRATURE TECHNIQUE

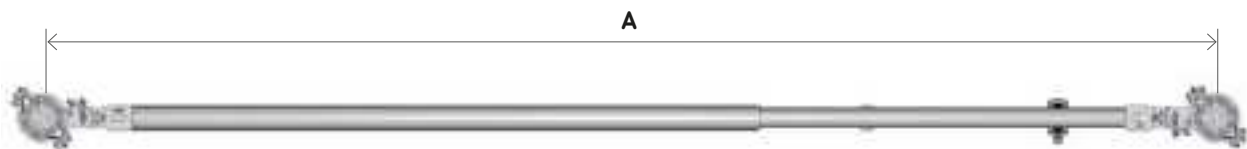
NOTA : Les cotes sont données en millimètres (mm) pour poteaux JOURDAIN 102 mm.



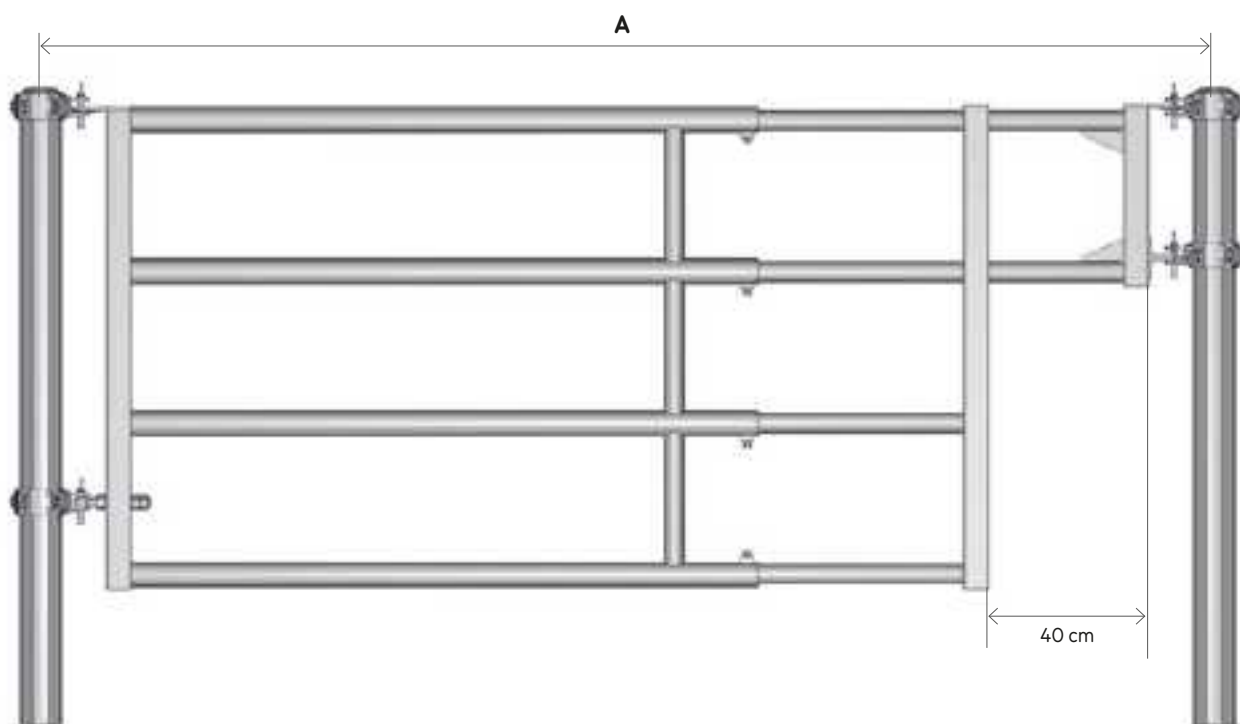
	Réf.	Désignation	A (mm) Entraxe poteau mini	A (mm) Entraxe poteau maxi
EX 4	BA1750	Porte AUTOLOCK EX 4 de 1/2 m	1 050	2 049
	BA1751	Porte AUTOLOCK EX 4 de 2/3 m	2 050	3 049
	BA1752	Porte AUTOLOCK EX 4 de 3/4 m	3 050	4 049
	BA1753	Porte AUTOLOCK EX 4 de 4/5 m	4 050	5 049
	BA1754	Porte AUTOLOCK EX 4 de 5/6 m	5 050	6 049
	BA1755	Porte AUTOLOCK EX 4 de 6/7 m	6 050	7 000
EX 5	BA1950	Porte AUTOLOCK EX 5 de 1/2 m	1 050	2 049
	BA1951	Porte AUTOLOCK EX 5 de 2/3 m	2 050	3 049
	BA1952	Porte AUTOLOCK EX 5 de 3/4 m	3 050	4 049
	BA1953	Porte AUTOLOCK EX 5 de 4/5 m	4 050	5 049
	BA1954	Porte AUTOLOCK EX 5 de 5/6 m	5 050	6 049
	BA1955	Porte AUTOLOCK EX 5 de 6/7 m	6 050	7 000



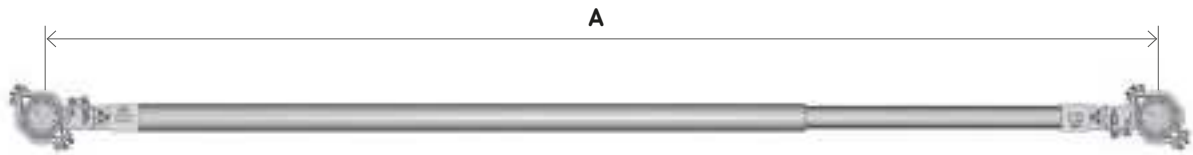
	Réf.	Désignation	A (mm) Entraxe poteau mini	A (mm) Entraxe poteau maxi
EX 4	BA1800	Panneau EX 4 de 1/2 m	1 050	2 049
	BA1801	Panneau EX 4 de 2/3 m	2 050	3 049
	BA1802	Panneau EX 4 de 3/4 m	3 050	4 049
	BA1803	Panneau EX 4 de 4/5 m	4 050	5 049
	BA1804	Panneau EX 4 de 5/6 m	5 050	6 049
	BA1805	Panneau EX 4 de 6/7 m	6 050	7 000
EX 5	BA2000	Panneau EX 5 de 1/2 m	1 050	2 049
	BA2001	Panneau EX 5 de 2/3 m	2 050	3 049
	BA2002	Panneau EX 5 de 3/4 m	3 050	4 049
	BA2003	Panneau EX 5 de 4/5 m	4 050	5 049
	BA2004	Panneau EX 5 de 5/6 m	5 050	6 049
	BA2005	Panneau EX 5 de 6/7 m	6 050	7 000



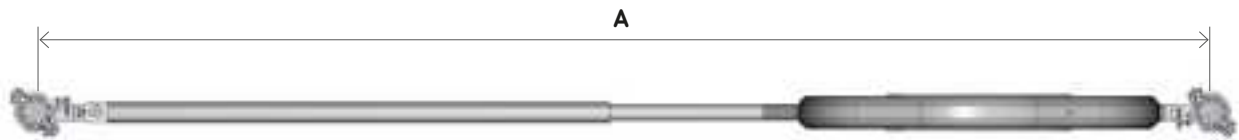
Réf. Avant	Désignation Avant	Réf. Arrière	Désignation Arrière	A (mm) Entraxe poteau mini	A (mm) Entraxe poteau maxi	
EX 4	BA2097	Avant EX 4 pour passage veau	BA5010	Arrière pour EX 4 de 1/2 m	1 735	2 634
			BA9961	Arrière pour EX 4 de 2/3 m	2 635	3 634
			BA9962	Arrière pour EX 4 de 3/4 m	3 635	4 634
			BA9963	Arrière pour EX 4 de 4/5 m	4 635	5 634
			BA9964	Arrière pour EX 4 de 5/6 m	5 635	6 635
EX 5	BA2098	Avant EX 5 pour passage veau	BA5011	Arrière pour EX 5 de 1/2 m	1 735	2 634
			BA9971	Arrière pour EX 5 de 2/3 m	2 635	3 634
			BA9972	Arrière pour EX 5 de 3/4 m	3 635	4 634
			BA9973	Arrière pour EX 5 de 4/5 m	4 635	5 634
			BA9974	Arrière pour EX 5 de 5/6 m	5 635	6 635



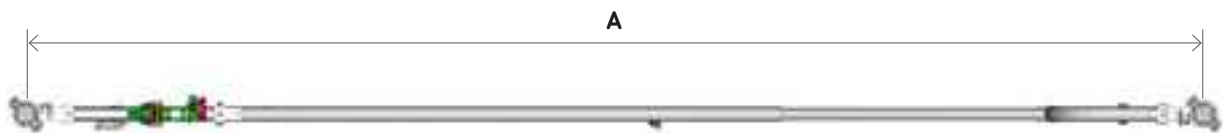
Réf. Avant	Désignation Avant	Réf. Arrière	Désignation Arrière	A (mm) Entraxe poteau mini	A (mm) Entraxe poteau maxi	
EX 4	BA5027	Avant EX 4 pour abreuvoir sur buse (40 cm)	BA5010	Arrière pour EX 4 de 1/2 m	1 439	2 338
			BA9961	Arrière pour EX 4 de 2/3 m	2 339	3 338
			BA9962	Arrière pour EX 4 de 3/4 m	3 339	4 338
			BA9963	Arrière pour EX 4 de 4/5 m	4 339	5 338
			BA9964	Arrière pour EX 4 de 5/6 m	5 339	6 338
EX 5	BA5028	Avant EX 5 pour abreuvoir sur buse (40 cm)	BA5011	Arrière pour EX 5 de 1/2 m	1 439	2 338
			BA9971	Arrière pour EX 5 de 2/3 m	2 339	3 338
			BA9972	Arrière pour EX 5 de 3/4 m	3 339	4 338
			BA9973	Arrière pour EX 5 de 4/5 m	4 339	5 338
			BA9974	Arrière pour EX 5 de 5/6 m	5 339	6 338



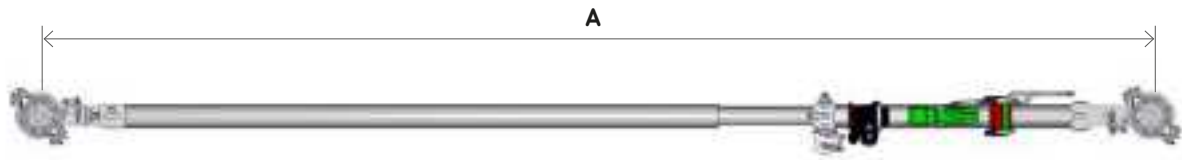
Réf. Avant	Désignation Avant	Réf. Arrière	Désignation Arrière	A (mm) Entraxe poteau mini	A (mm) Entraxe poteau maxi	
EX 4	BA5035	Avant EX 4 découpe abreuvoir monobloc	BA5010	Arrière pour EX 4 de 1/2 m	1 523	2 422
			BA9961	Arrière pour EX 4 de 2/3 m	2 423	3 422
			BA9962	Arrière pour EX 4 de 3/4 m	3 423	4 422
			BA9963	Arrière pour EX 4 de 4/5 m	4 423	5 422
			BA9964	Arrière pour EX 4 de 5/6 m	5 423	6 422
EX 5	BA5036	Avant EX 5 découpe abreuvoir monobloc	BA5011	Arrière pour EX 5 de 1/2 m	1 466	2 365
			BA9971	Arrière pour EX 5 de 2/3 m	2 366	3 365
			BA9972	Arrière pour EX 5 de 3/4 m	3 366	4 365
			BA9973	Arrière pour EX 5 de 4/5 m	4 366	5 365
			BA9974	Arrière pour EX 5 de 5/6 m	5 366	6 365



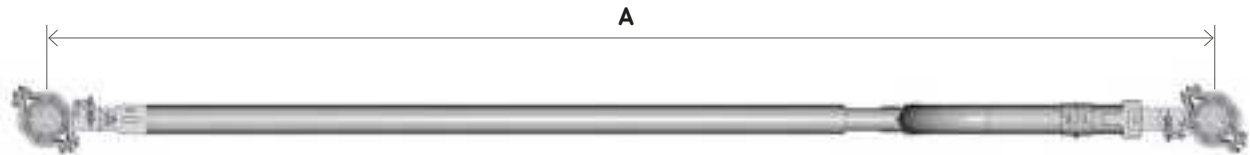
Réf. Avant	Désignation Avant	Réf. Arrière	Désignation Arrière	A (mm) Entraxe poteau mini	A (mm) Entraxe poteau maxi	
EX 4	BA2171 BA2181 BA2095	Avant EX 4 passage large avec portillon cintré Avant EX 4 passage Western avec portillon finger complet Avant EX 4 passage Western sans portillon	BA5010	Arrière pour EX 4 de 1/2 m	2 161	3 060
			BA9961	Arrière pour EX 4 de 2/3 m	3 061	4 060
			BA9962	Arrière pour EX 4 de 3/4 m	4 061	5 060
			BA9963	Arrière pour EX 4 de 4/5 m	5 061	6 060
			BA9964	Arrière pour EX 4 de 5/6 m	6 061	6 992
EX 5	BA2172	Avant EX 5 passage large avec portillon cintré	BA5011	Arrière pour EX 5 de 1/2 m	2 161	3 060
			BA9971	Arrière pour EX 5 de 2/3 m	3 061	4 060
			BA9972	Arrière pour EX 5 de 3/4 m	4 061	5 060
			BA9973	Arrière pour EX 5 de 4/5 m	5 061	6 060
			BA9974	Arrière pour EX 5 de 5/6 m	6 061	6 992



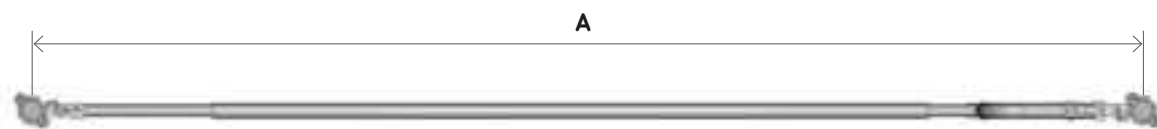
Réf. Avant	Désignation Avant	Réf. Arrière	Désignation Arrière	A (mm) Entraxe poteau mini	A (mm) Entraxe poteau maxi
EX 5	BA9970	BA5049	Arrière EX 5 véto 3 en 1	3 435	4 665
	BA2084			3 922	4 944
	BA2074			3 922	4 944
	BA2172			4 557	5 339



EX 5	Réf. Avant	Désignation Avant	Réf. Arrière	Désignation Arrière	A (mm) Entraxe poteau mini	A (mm) Entraxe poteau maxi
		BA5042	Avant EX 5 avec Cornadis insémination automatique	BA5011 BA9971	Arrière pour EX 5 de 1/2 m Arrière pour EX 5 de 2/3 m	1779 2 679



EX 4	Réf. Avant	Désignation Avant	Réf. Arrière	Désignation Arrière	A (mm) Entraxe poteau mini	A (mm) Entraxe poteau maxi
	BA2082	Avant EX 4 duo avec portillon	BA5010	Arrière pour EX 4 de 1/2 m	1 529	2 428
BA9961			Arrière pour EX 4 de 2/3 m	2 429	3 428	
BA9962			Arrière pour EX 4 de 3/4 m	3 429	4 428	
BA9963			Arrière pour EX 4 de 4/5 m	4 429	5 428	
BA9965			Arrière pour EX 4 de 5/6 m	5 429	6 346	
BA2072	Avant EX 4 duo vertical	BA5010	Arrière pour EX 4 de 1/2 m	1 529	2 428	
		BA9961	Arrière pour EX 4 de 2/3 m	2 429	3 428	
		BA9962	Arrière pour EX 4 de 3/4 m	3 429	4 428	
		BA9963	Arrière pour EX 4 de 4/5 m	4 429	5 428	
BA2086	Avant EX 4 passage d'homme	BA9965	Arrière pour EX 4 de 5/6 m	5 429	6 346	
		BA5010	Arrière pour EX 4 de 1/2 m	1 529	2 428	
		BA9961	Arrière pour EX 4 de 2/3 m	2 429	3 428	
		BA9962	Arrière pour EX 4 de 3/4 m	3 429	4 428	
BA2084	Avant EX 5 duo avec portillon	BA9963	Arrière pour EX 4 de 4/5 m	4 429	5 428	
		BA9965	Arrière pour EX 4 de 5/6 m	5 429	6 346	
		BA5011	Arrière pour EX 5 de 1/2 m	1 529	2 428	
		BA9971	Arrière pour EX 5 de 2/3 m	2 429	3 428	
BA2074	Avant EX 5 duo vertical	BA9972	Arrière pour EX 5 de 3/4 m	3 429	4 428	
		BA9973	Arrière pour EX 5 de 4/5 m	4 429	5 428	
		BA9974	Arrière pour EX 5 de 5/6 m	5 429	6 346	
		BA5011	Arrière pour EX 5 de 1/2 m	1 529	2 428	
BA9971	Arrière pour EX 5 de 2/3 m	BA9972	Arrière pour EX 5 de 3/4 m	3 429	4 428	
		BA9973	Arrière pour EX 5 de 4/5 m	4 429	5 428	
		BA9974	Arrière pour EX 5 de 5/6 m	5 429	6 346	
		BA5011	Arrière pour EX 5 de 1/2 m	1 529	2 428	



Avant passage buse / Avant duo avec portillon

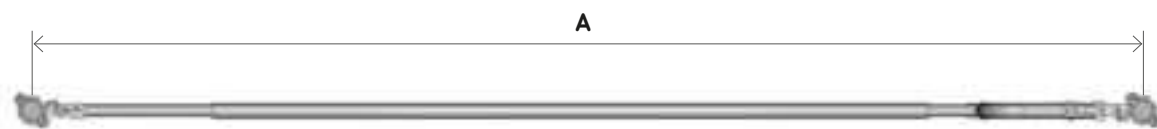
	Réf. Avant	Désignation Avant	Réf. Arrière	Désignation Arrière	A (mm) Entraxe poteau mini	A (mm) Entraxe poteau maxi
EX 4	BA5027	Avant EX 4 pour abreuvoir sur buse (40 cm)	BDO401	Doublex EX 4 L. 90 cm	2 242	3 241
	BA2082	Avant EX 4 duo avec portillon				
	BA5027	Avant EX 4 pour abreuvoir sur buse (40 cm)	BDO402	Doublex EX 4 L. 1,90 m	3 242	4 241
	BA2082	Avant EX 4 duo avec portillon				
	BA5027	Avant EX 4 pour abreuvoir sur buse (40 cm)	BDO403	Doublex EX 4 L. 2,90 m	4 242	6 492
	BA2082	Avant EX 4 duo avec portillon				

Avant passage buse / Avant duo vertical

	Réf. Avant	Désignation Avant	Réf. Arrière	Désignation Arrière	A (mm) Entraxe poteau mini	A (mm) Entraxe poteau maxi
EX 4	BA5027	Avant EX 4 pour abreuvoir sur buse (40 cm)	BDO401	Doublex EX 4 L. 90 cm	2 242	3 241
	BA2072	Avant EX 4 duo vertical				
	BA5027	Avant EX 4 pour abreuvoir sur buse (40 cm)	BDO402	Doublex EX 4 L. 1,90 m	3 242	4 241
	BA2072	Avant EX 4 duo vertical				
	BA5027	Avant EX 4 pour abreuvoir sur buse (40 cm)	BDO403	Doublex EX 4 L. 2,90 m	4 242	6 492
	BA2072	Avant EX 4 duo vertical				

Avant passage buse / Avant passage d'homme

	Réf. Avant	Désignation Avant	Réf. Arrière	Désignation Arrière	A (mm) Entraxe poteau mini	A (mm) Entraxe poteau maxi
EX 4	BA5027	Avant EX 4 pour abreuvoir sur buse (40 cm)	BDO401	Doublex EX 4 L. 90 cm	2 242	3 241
	BA2086	Avant EX 4 passage d'homme				
	BA5027	Avant EX 4 pour abreuvoir sur buse (40 cm)	BDO402	Doublex EX 4 L. 1,90 m	3 242	4 241
	BA2086	Avant EX 4 passage d'homme				
	BA5027	Avant EX 4 pour abreuvoir sur buse (40 cm)	BDO403	Doublex EX 4 L. 2,90 m	4 242	6 492
	BA2086	Avant EX 4 passage d'homme				



Avant passage buse / Avant passage large avec portillon cintré

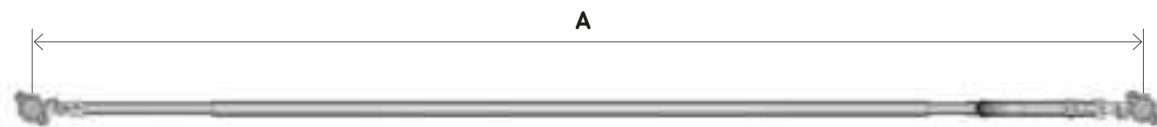
	Réf. Avant	Désignation Avant	Réf. Arrière	Désignation Arrière	A (mm) Entraxe poteau mini	A (mm) Entraxe poteau maxi
EX 4	BA5027	Avant EX 4 pour abreuvoir sur buse (40 cm)	BDO401	Doublex EX 4 L. 90 cm	2 876	3 875
	BA2171	Avant EX 4 passage large avec portillon cintré				
	BA5027	Avant EX 4 pour abreuvoir sur buse (40 cm)	BDO402	Doublex EX 4 L. 1,90 m	3 876	4 875
	BA2171	Avant EX 4 passage large avec portillon cintré				
	BA5027	Avant EX 4 pour abreuvoir sur buse (40 cm)	BDO403	Doublex EX 4 L. 2,90 m	4 876	6 888
	BA2171	Avant EX 4 passage large avec portillon cintré				

Avant passage buse / Avant passage Western avec portillon finger complet

	Réf. Avant	Désignation Avant	Réf. Arrière	Désignation Arrière	A (mm) Entraxe poteau mini	A (mm) Entraxe poteau maxi
EX 4	BA5027	Avant EX 4 pour abreuvoir sur buse (40 cm)	BDO401	Doublex EX 4 L. 90 cm	2 876	3 875
	BA2181	Avant EX 4 passage Western avec portillon finger complet				
	BA5027	Avant EX 4 pour abreuvoir sur buse (40 cm)	BDO402	Doublex EX 4 L. 1,90 m	3 876	4 875
	BA2181	Avant EX 4 passage Western avec portillon finger complet				
	BA5027	Avant EX 4 pour abreuvoir sur buse (40 cm)	BDO403	Doublex EX 4 L. 2,90 m	4 876	6 888
	BA2181	Avant EX 4 passage Western avec portillon finger complet				

Avant passage buse / Avant passage Western sans portillon

	Réf. Avant	Désignation Avant	Réf. Arrière	Désignation Arrière	A (mm) Entraxe poteau mini	A (mm) Entraxe poteau maxi
EX 4	BA5027	Avant EX 4 pour abreuvoir sur buse (40 cm)	BDO401	Doublex EX 4 L. 90 cm	2 876	3 875
	BA2095	Avant EX 4 passage Western sans portillon				
	BA5027	Avant EX 4 pour abreuvoir sur buse (40 cm)	BDO402	Doublex EX 4 L. 1,90 m	3 876	4 875
	BA2095	Avant EX 4 passage Western sans portillon				
	BA5027	Avant EX 4 pour abreuvoir sur buse (40 cm)	BDO403	Doublex EX 4 L. 2,90 m	4 876	6 888
	BA2095	Avant EX 4 passage Western sans portillon				



Avant découpe abreuvoir / Avant duo avec portillon

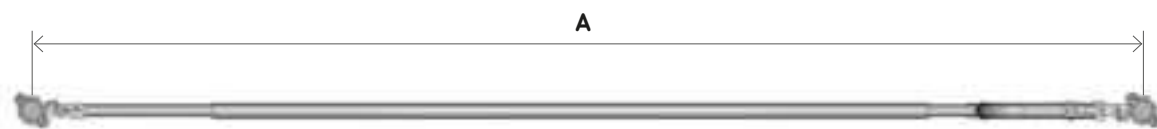
	Réf. Avant	Désignation Avant	Réf. Arrière	Désignation Arrière	A (mm) Entraxe poteau mini	A (mm) Entraxe poteau maxi
EX 4	BA5035	Avant EX 4 découpe abreuvoir monobloc	BD0401	Doublex EX 4 L. 90 cm	2 332	3 331
	BA2082	Avant EX 4 duo avec portillon				
	BA5035	Avant EX 4 découpe abreuvoir monobloc	BD0402	Doublex EX 4 L. 1,90 m	3 332	4 331
	BA2082	Avant EX 4 duo avec portillon				
	BA5035	Avant EX 4 découpe abreuvoir monobloc	BD0403	Doublex EX 4 L. 2,90 m	4 332	6 429
	BA2082	Avant EX 4 duo avec portillon				

Avant découpe abreuvoir / Avant duo vertical

	Réf. Avant	Désignation Avant	Réf. Arrière	Désignation Arrière	A (mm) Entraxe poteau mini	A (mm) Entraxe poteau maxi
EX 4	BA5035	Avant EX 4 découpe abreuvoir monobloc	BD0401	Doublex EX 4 L. 90 cm	2 332	3 331
	BA2072	Avant EX 4 duo vertical				
	BA5035	Avant EX 4 découpe abreuvoir monobloc	BD0402	Doublex EX 4 L. 1,90 m	3 332	4 331
	BA2072	Avant EX 4 duo vertical				
	BA5035	Avant EX 4 découpe abreuvoir monobloc	BD0403	Doublex EX 4 L. 2,90 m	4 332	6 429
	BA2072	Avant EX 4 duo vertical				

Avant découpe abreuvoir / Avant passage d'homme

	Réf. Avant	Désignation Avant	Réf. Arrière	Désignation Arrière	A (mm) Entraxe poteau mini	A (mm) Entraxe poteau maxi
EX 4	BA5035	Avant EX 4 découpe abreuvoir monobloc	BD0401	Doublex EX 4 L. 90 cm	2 332	3 331
	BA2086	Avant EX 4 passage d'homme				
	BA5035	Avant EX 4 découpe abreuvoir monobloc	BD0402	Doublex EX 4 L. 1,90 m	3 332	4 331
	BA2086	Avant EX 4 passage d'homme				
	BA5035	Avant EX 4 découpe abreuvoir monobloc	BD0403	Doublex EX 4 L. 2,90 m	4 332	6 429
	BA2086	Avant EX 4 passage d'homme				



Avant découpe abreuvoir / Avant passage large avec portillon cintré

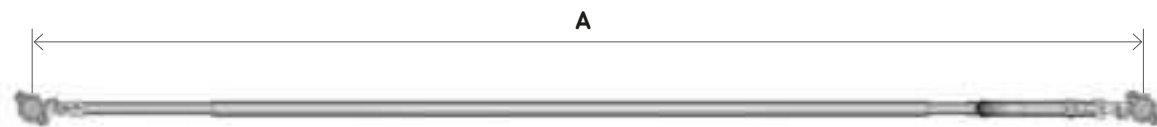
	Réf. Avant	Désignation Avant	Réf. Arrière	Désignation Arrière	A (mm) Entraxe poteau mini	A (mm) Entraxe poteau maxi
EX 4	BA5035	Avant EX 4 découpe abreuvoir monobloc	BD0401	Doublex EX 4 L. 90 cm	2 966	3 965
	BA2171	Avant EX 4 passage large avec portillon cintré				
	BA5035	Avant EX 4 découpe abreuvoir monobloc	BD0402	Doublex EX 4 L. 1,90 m	3 966	4 965
	BA2171	Avant EX 4 passage large avec portillon cintré				
	BA5035	Avant EX 4 découpe abreuvoir monobloc	BD0403	Doublex EX 4 L. 2,90 m	4 966	6 825
	BA2171	Avant EX 4 passage large avec portillon cintré				

Avant découpe abreuvoir / Avant passage Western avec portillon finger complet

	Réf. Avant	Désignation Avant	Réf. Arrière	Désignation Arrière	A (mm) Entraxe poteau mini	A (mm) Entraxe poteau maxi
EX 4	BA5035	Avant EX 4 découpe abreuvoir monobloc	BD0401	Doublex EX 4 L. 90 cm	2 966	3 965
	BA2181	Avant EX 4 passage Western avec portillon finger complet				
	BA5035	Avant EX 4 découpe abreuvoir monobloc	BD0402	Doublex EX 4 L. 1,90 m	3 966	4 965
	BA2181	Avant EX 4 passage Western avec portillon finger complet				
	BA5035	Avant EX 4 découpe abreuvoir monobloc	BD0403	Doublex EX 4 L. 2,90 m	4 966	6 825
	BA2181	Avant EX 4 passage Western avec portillon finger complet				

Avant découpe abreuvoir / Avant passage Western sans portillon

	Réf. Avant	Désignation Avant	Réf. Arrière	Désignation Arrière	A (mm) Entraxe poteau mini	A (mm) Entraxe poteau maxi
EX 4	BA5035	Avant EX 4 découpe abreuvoir monobloc	BD0401	Doublex EX 4 L. 90 cm	2 966	3 965
	BA2095	Avant EX 4 passage Western sans portillon				
	BA5035	Avant EX 4 découpe abreuvoir monobloc	BD0402	Doublex EX 4 L. 1,90 m	3 966	4 965
	BA2095	Avant EX 4 passage Western sans portillon				
	BA5035	Avant EX 4 découpe abreuvoir monobloc	BD0403	Doublex EX 4 L. 2,90 m	4 966	6 825
	BA2095	Avant EX 4 passage Western sans portillon				



Avant passage buse / Avant passage veau

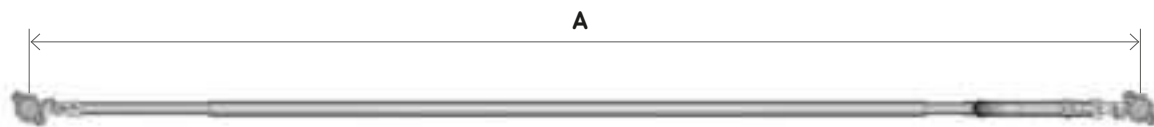
	Réf. Avant	Désignation Avant	Réf. Arrière	Désignation Arrière	A (mm) Entraxe poteau mini	A (mm) Entraxe poteau maxi
EX 4	BA5027	Avant EX 4 pour abreuvoir sur buse (40 cm)	BDO401	Doublex EX 4 L. 90 cm	2 450	3 449
	BA2097	Avant EX 4 pour passage veau				
	BA5027	Avant EX 4 pour abreuvoir sur buse (40 cm)	BDO402	Doublex EX 4 L. 1,90 m	3 450	4 449
	BA2097	Avant EX 4 pour passage veau				
	BA5027	Avant EX 4 pour abreuvoir sur buse (40 cm)	BDO403	Doublex EX 4 L. 2,90 m	4 450	6 614
	BA2097	Avant EX 4 pour passage veau				

Avant découpe abreuvoir / Avant passage veau

	Réf. Avant	Désignation Avant	Réf. Arrière	Désignation Arrière	A (mm) Entraxe poteau mini	A (mm) Entraxe poteau maxi
EX 4	BA5035	Avant EX 4 découpe abreuvoir monobloc	BDO401	Doublex EX 4 L. 90 cm	2 540	3 539
	BA2097	Avant EX 4 pour passage veau				
	BA5035	Avant EX 4 découpe abreuvoir monobloc	BDO402	Doublex EX 4 L. 1,90 m	3 540	4 539
	BA2097	Avant EX 4 pour passage veau				
	BA5035	Avant EX 4 découpe abreuvoir monobloc	BDO403	Doublex EX 4 L. 2,90 m	4 540	6 551
	BA2097	Avant EX 4 pour passage veau				

Avant duo avec portillon / Avant passage veau

	Réf. Avant	Désignation Avant	Réf. Arrière	Désignation Arrière	A (mm) Entraxe poteau mini	A (mm) Entraxe poteau maxi
EX 4	BA2082	Avant EX 4 duo avec portillon	BDO401	Doublex EX 4 L. 90 cm	2 538	3 537
	BA2097	Avant EX 4 pour passage veau				
	BA2082	Avant EX 4 duo avec portillon	BDO402	Doublex EX 4 L. 1,90 m	3 538	4 537
	BA2097	Avant EX 4 pour passage veau				
	BA2082	Avant EX 4 duo avec portillon	BDO403	Doublex EX 4 L. 2,90 m	4 538	6 492
	BA2097	Avant EX 4 pour passage veau				



Avant duo vertical / Avant passage veau

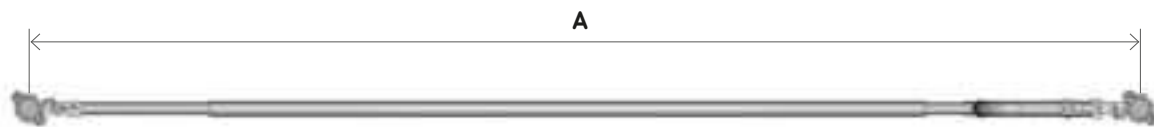
	Réf. Avant	Désignation Avant	Réf. Arrière	Désignation Arrière	A (mm) Entraxe poteau mini	A (mm) Entraxe poteau maxi
EX 4	BA2072	Avant EX 4 duo vertical	BDO401	Doublex EX 4 L. 90 cm	2 538	3 537
	BA2097	Avant EX 4 pour passage veau				
	BA2072	Avant EX 4 duo vertical	BDO402	Doublex EX 4 L. 1,90 m	3 538	4 537
	BA2097	Avant EX 4 pour passage veau				
	BA2072	Avant EX 4 duo vertical	BDO403	Doublex EX 4 L. 2,90 m	4 538	6 492
	BA2097	Avant EX 4 pour passage veau				

Avant duo avec portillon / Avant passage large avec portillon cintré

	Réf. Avant	Désignation Avant	Réf. Arrière	Désignation Arrière	A (mm) Entraxe poteau mini	A (mm) Entraxe poteau maxi
EX 4	BA2082	Avant EX 4 duo avec portillon	BDO401	Doublex EX 4 L. 90 cm	2 964	3 963
	BA2171	Avant EX 4 passage large avec portillon cintré				
	BA2082	Avant EX 4 duo avec portillon	BDO402	Doublex EX 4 L. 1,90 m	3 964	4 963
	BA2171	Avant EX 4 passage large avec portillon cintré				
	BA2082	Avant EX 4 duo avec portillon	BDO403	Doublex EX 4 L. 2,90 m	4 964	6 766
	BA2171	Avant EX 4 passage large avec portillon cintré				

Avant duo avec portillon / Avant passage Western avec portillon finger complet

	Réf. Avant	Désignation Avant	Réf. Arrière	Désignation Arrière	A (mm) Entraxe poteau mini	A (mm) Entraxe poteau maxi
EX 4	BA2082	Avant EX 4 duo avec portillon	BDO401	Doublex EX 4 L. 90 cm	2 964	3 963
	BA2181	Avant EX 4 passage Western avec portillon finger complet				
	BA2082	Avant EX 4 duo avec portillon	BDO402	Doublex EX 4 L. 1,90 m	3 964	4 963
	BA2181	Avant EX 4 passage Western avec portillon finger complet				
	BA2082	Avant EX 4 duo avec portillon	BDO403	Doublex EX 4 L. 2,90 m	4 964	6 766
	BA2181	Avant EX 4 passage Western avec portillon finger complet				



Avant duo avec portillon / Avant passage Western sans portillon

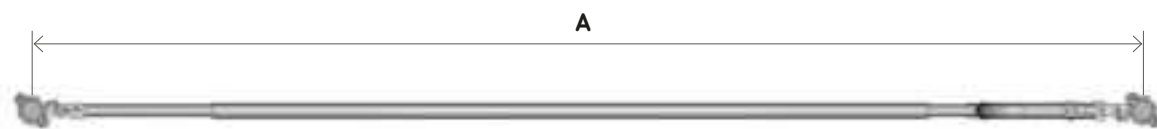
	Réf. Avant	Désignation Avant	Réf. Arrière	Désignation Arrière	A (mm) Entraxe poteau mini	A (mm) Entraxe poteau maxi
EX 4	BA2082	Avant EX 4 duo avec portillon	BDO401	Doublex EX 4 L. 90 cm	2 964	3 963
	BA2095	Avant EX 4 passage Western sans portillon				
	BA2082	Avant EX 4 duo avec portillon	BDO402	Doublex EX 4 L. 1,90 m	3 964	4 963
	BA2095	Avant EX 4 passage Western sans portillon				
	BA2082	Avant EX 4 duo avec portillon	BDO403	Doublex EX 4 L. 2,90 m	4 964	6 766
	BA2095	Avant EX 4 passage Western sans portillon				

Avant duo vertical / Avant passage large avec portillon cintré

	Réf. Avant	Désignation Avant	Réf. Arrière	Désignation Arrière	A (mm) Entraxe poteau mini	A (mm) Entraxe poteau maxi
EX 4	BA2072	Avant EX 4 duo vertical	BDO401	Doublex EX 4 L. 90 cm	2 964	3 963
	BA2171	Avant EX 4 passage large avec portillon cintré				
	BA2072	Avant EX 4 duo vertical	BDO402	Doublex EX 4 L. 1,90 m	3 964	4 963
	BA2171	Avant EX 4 passage large avec portillon cintré				
	BA2072	Avant EX 4 duo vertical	BDO403	Doublex EX 4 L. 2,90 m	4 964	6 766
	BA2171	Avant EX 4 passage large avec portillon cintré				

Avant duo vertical / Avant passage Western avec portillon finger complet

	Réf. Avant	Désignation Avant	Réf. Arrière	Désignation Arrière	A (mm) Entraxe poteau mini	A (mm) Entraxe poteau maxi
EX 4	BA2072	Avant EX 4 duo vertical	BDO401	Doublex EX 4 L. 90 cm	2 964	3 963
	BA2181	Avant EX 4 passage Western avec portillon finger complet				
	BA2072	Avant EX 4 duo vertical	BDO402	Doublex EX 4 L. 1,90 m	3 964	4 963
	BA2181	Avant EX 4 passage Western avec portillon finger complet				
	BA2072	Avant EX 4 duo vertical	BDO403	Doublex EX 4 L. 2,90 m	4 964	6 766
	BA2181	Avant EX 4 passage Western avec portillon finger complet				



Avant duo vertical / Avant passage Western sans portillon

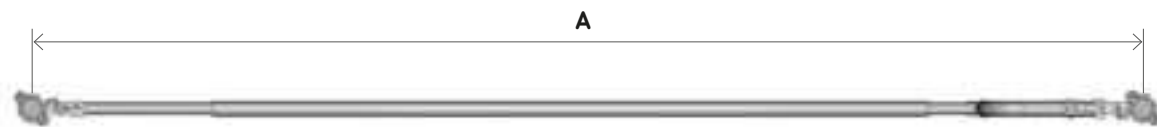
	Réf. Avant	Désignation Avant	Réf. Arrière	Désignation Arrière	A (mm) Entraxe poteau mini	A (mm) Entraxe poteau maxi
EX 4	BA2072	Avant EX 4 duo vertical	BDO401	Doublex EX 4 L. 90 cm	2 964	3 963
	BA2095	Avant EX 4 passage Western sans portillon				
	BA2072	Avant EX 4 duo vertical	BDO402	Doublex EX 4 L. 1,90 m	3 964	4 963
	BA2095	Avant EX 4 passage Western sans portillon				
	BA2072	Avant EX 4 duo vertical	BDO403	Doublex EX 4 L. 2,90 m	4 964	6 766
	BA2095	Avant EX 4 passage Western sans portillon				

Avant passage d'homme / Avant passage large avec portillon cintré

	Réf. Avant	Désignation Avant	Réf. Arrière	Désignation Arrière	A (mm) Entraxe poteau mini	A (mm) Entraxe poteau maxi
EX 4	BA2086	Avant EX 4 passage d'homme	BDO401	Doublex EX 4 L. 90 cm	2 964	3 963
	BA2171	Avant EX 4 passage large avec portillon cintré				
	BA2086	Avant EX 4 passage d'homme	BDO402	Doublex EX 4 L. 1,90 m	3 964	4 963
	BA2171	Avant EX 4 passage large avec portillon cintré				
	BA2086	Avant EX 4 passage d'homme	BDO403	Doublex EX 4 L. 2,90 m	4 964	6 766
	BA2171	Avant EX 4 passage large avec portillon cintré				

Avant passage d'homme / Avant passage Western avec portillon finger complet

	Réf. Avant	Désignation Avant	Réf. Arrière	Désignation Arrière	A (mm) Entraxe poteau mini	A (mm) Entraxe poteau maxi
EX 4	BA2086	Avant EX 4 passage d'homme	BDO401	Doublex EX 4 L. 90 cm	2 964	3 963
	BA2181	Avant EX 4 passage Western avec portillon finger complet				
	BA2086	Avant EX 4 passage d'homme	BDO402	Doublex EX 4 L. 1,90 m	3 964	4 963
	BA2181	Avant EX 4 passage Western avec portillon finger complet				
	BA2086	Avant EX 4 passage d'homme	BDO403	Doublex EX 4 L. 2,90 m	4 964	6 766
	BA2181	Avant EX 4 passage Western avec portillon finger complet				



Avant passage d'homme / Avant passage Western sans portillon

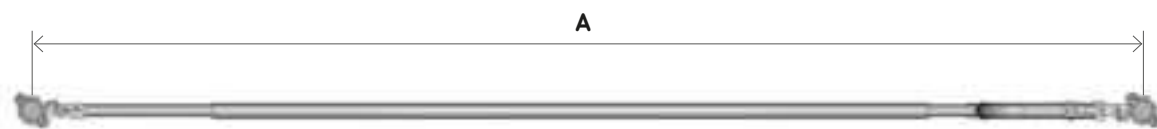
	Réf. Avant	Désignation Avant	Réf. Arrière	Désignation Arrière	A (mm) Entraxe poteau mini	A (mm) Entraxe poteau maxi
EX 4	BA2086	Avant EX 4 passage d'homme	BDO401	Doublex EX 4 L. 90 cm	2 964	3 963
	BA2095	Avant EX 4 passage Western sans portillon				
	BA2086	Avant EX 4 passage d'homme	BDO402	Doublex EX 4 L. 1,90 m	3 964	4 963
	BA2095	Avant EX 4 passage Western sans portillon				
	BA2086	Avant EX 4 passage d'homme	BDO403	Doublex EX 4 L. 2,90 m	4 964	6 766
	BA2095	Avant EX 4 passage Western sans portillon				

Avant passage large avec portillon cintré / Avant passage veau

	Réf. Avant	Désignation Avant	Réf. Arrière	Désignation Arrière	A (mm) Entraxe poteau mini	A (mm) Entraxe poteau maxi
EX 4	BA2171	Avant EX 4 passage large avec portillon cintré	BDO401	Doublex EX 4 L. 90 cm	3 172	4 171
	BA2097	Avant EX 4 pour passage veau				
	BA2171	Avant EX 4 passage large avec portillon cintré	BDO402	Doublex EX 4 L. 1,90 m	4 172	5 171
	BA2097	Avant EX 4 pour passage veau				
	BA2171	Avant EX 4 passage large avec portillon cintré	BDO403	Doublex EX 4 L. 2,90 m	5 172	6 888
	BA2097	Avant EX 4 pour passage veau				

Avant passage large avec portillon cintré / Avant passage Western avec portillon finger complet

	Réf. Avant	Désignation Avant	Réf. Arrière	Désignation Arrière	A (mm) Entraxe poteau mini	A (mm) Entraxe poteau maxi
EX 4	BA2171	Avant EX 4 passage large avec portillon cintré	BDO401	Doublex EX 4 L. 90 cm	3 598	4 597
	BA2181	Avant EX 4 passage Western avec portillon finger complet				
	BA2171	Avant EX 4 passage large avec portillon cintré	BDO402	Doublex EX 4 L. 1,90 m	4 598	5 597
	BA2181	Avant EX 4 passage Western avec portillon finger complet				
	BA2171	Avant EX 4 passage large avec portillon cintré	BDO403	Doublex EX 4 L. 2,90 m	5 598	7 161
	BA2181	Avant EX 4 passage Western avec portillon finger complet				



Avant passage large avec portillon cintré / Avant passage Western sans portillon

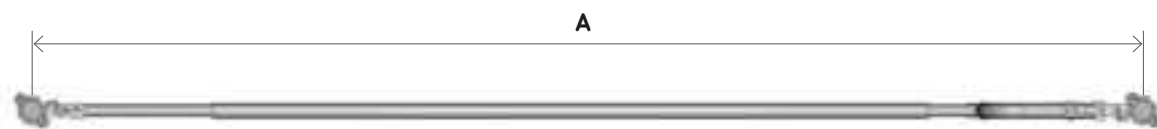
	Réf. Avant	Désignation Avant	Réf. Arrière	Désignation Arrière	A (mm) Entraxe poteau mini	A (mm) Entraxe poteau maxi
EX 4	BA2171	Avant EX 4 passage large avec portillon cintré	BD0401	Doublex EX 4 L. 90 cm	3 598	4 597
	BA2095	Avant EX 4 passage Western sans portillon				
	BA2171	Avant EX 4 passage large avec portillon cintré	BD0402	Doublex EX 4 L. 1,90 m	4 598	5 597
	BA2095	Avant EX 4 passage Western sans portillon				
	BA2171	Avant EX 4 passage large avec portillon cintré	BD0403	Doublex EX 4 L. 2,90 m	5 598	7 161
	BA2095	Avant EX 4 passage Western sans portillon				

Avant passage buse / Avant duo avec portillon

	Réf. Avant	Désignation Avant	Réf. Arrière	Désignation Arrière	A (mm) Entraxe poteau mini	A (mm) Entraxe poteau maxi
EX 5	BA5028	Avant EX 5 pour abreuvoir sur buse (40 cm)	BD0501	Doublex EX 5 L. 90 cm	2 242	3 241
	BA2084	Avant EX 5 duo avec portillon				
	BA5028	Avant EX 5 pour abreuvoir sur buse (40 cm)	BD0502	Doublex EX 5 L. 1,90 m	3 242	4 241
	BA2084	Avant EX 5 duo avec portillon				
	BA5028	Avant EX 5 pour abreuvoir sur buse (40 cm)	BD0503	Doublex EX 5 L. 2,90 m	4 242	6 492
	BA2084	Avant EX 5 duo avec portillon				

Avant passage buse / Avant duo vertical

	Réf. Avant	Désignation Avant	Réf. Arrière	Désignation Arrière	A (mm) Entraxe poteau mini	A (mm) Entraxe poteau maxi
EX 5	BA5028	Avant EX 5 pour abreuvoir sur buse (40 cm)	BD0501	Doublex EX 5 L. 90 cm	2 242	3 241
	BA2074	Avant EX 5 duo vertical				
	BA5028	Avant EX 5 pour abreuvoir sur buse (40 cm)	BD0502	Doublex EX 5 L. 1,90 m	3 242	4 241
	BA2074	Avant EX 5 duo vertical				
	BA5028	Avant EX 5 pour abreuvoir sur buse (40 cm)	BD0503	Doublex EX 5 L. 2,90 m	4 242	6 492
	BA2074	Avant EX 5 duo vertical				



Avant passage buse / Avant passage veau

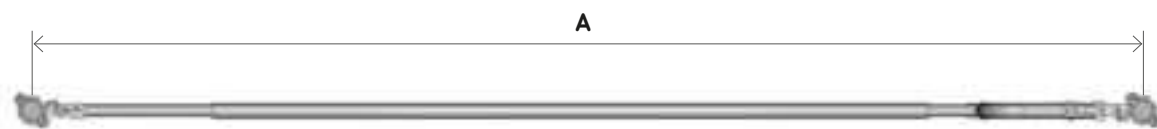
	Réf. Avant	Désignation Avant	Réf. Arrière	Désignation Arrière	A (mm) Entraxe poteau mini	A (mm) Entraxe poteau maxi
EX 5	BA5028	Avant EX 5 pour abreuvoir sur buse (40 cm)	BD0501	Doublex EX 5 L. 90 cm	2 450	3 449
	BA2098	Avant EX 5 pour passage veau				
	BA5028	Avant EX 5 pour abreuvoir sur buse (40 cm)	BD0502	Doublex EX 5 L. 1,90 m	3 450	4 449
	BA2098	Avant EX 5 pour passage veau				
	BA5028	Avant EX 5 pour abreuvoir sur buse (40 cm)	BD0503	Doublex EX 5 L. 2,90 m	4 450	6 614
	BA2098	Avant EX 5 pour passage veau				

Avant passage buse / Avant passage large avec portillon cintré

	Réf. Avant	Désignation Avant	Réf. Arrière	Désignation Arrière	A (mm) Entraxe poteau mini	A (mm) Entraxe poteau maxi
EX 5	BA5028	Avant EX 5 pour abreuvoir sur buse (40 cm)	BD0501	Doublex EX 5 L. 90 cm	2 876	3 875
	BA2172	Avant EX 5 passage large avec portillon cintré				
	BA5028	Avant EX 5 pour abreuvoir sur buse (40 cm)	BD0502	Doublex EX 5 L. 1,90 m	3 876	4 875
	BA2172	Avant EX 5 passage large avec portillon cintré				
	BA5028	Avant EX 5 pour abreuvoir sur buse (40 cm)	BD0503	Doublex EX 5 L. 2,90 m	4 876	6 888
	BA2172	Avant EX 5 passage large avec portillon cintré				

Avant passage buse / Avant insémination

	Réf. Avant	Désignation Avant	Réf. Arrière	Désignation Arrière	A (mm) Entraxe poteau mini	A (mm) Entraxe poteau maxi
EX 5	BA5028	Avant EX 5 pour abreuvoir sur buse (40 cm)	BD0501	Doublex EX 5 L. 90 cm	2 494	3 493
	BA5042	Avant EX 5 avec Cornadis insémination automatique				
	BA5028	Avant EX 5 pour abreuvoir sur buse (40 cm)	BD0502	Doublex EX 5 L. 1,90 m	3 494	4 493
	BA5042	Avant EX 5 avec Cornadis insémination automatique				
	BA5028	Avant EX 5 pour abreuvoir sur buse (40 cm)	BD0503	Doublex EX 5 L. 2,90 m	4 494	6 580
	BA5042	Avant EX 5 avec Cornadis insémination automatique				



Avant découpe abreuvoir / Avant duo avec portillon

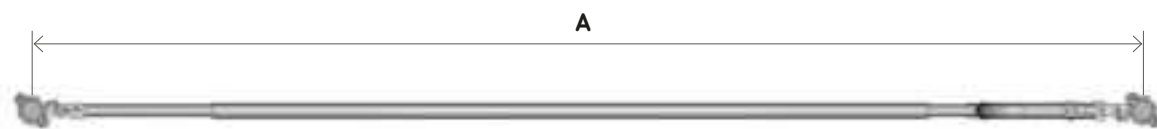
	Réf. Avant	Désignation Avant	Réf. Arrière	Désignation Arrière	A (mm) Entraxe poteau mini	A (mm) Entraxe poteau maxi
EX 5	BA5036	Avant EX 5 découpe abreuvoir monobloc	BD0501	Doublex EX 5 L. 90 cm	2 332	3 331
	BA2084	Avant EX 5 duo avec portillon				
	BA5036	Avant EX 5 découpe abreuvoir monobloc	BD0502	Doublex EX 5 L. 1,90 m	3 332	4 331
	BA2084	Avant EX 5 duo avec portillon				
	BA5036	Avant EX 5 découpe abreuvoir monobloc	BD0503	Doublex EX 5 L. 2,90 m	4 332	6 429
	BA2084	Avant EX 5 duo avec portillon				

Avant découpe abreuvoir / Avant duo vertical

	Réf. Avant	Désignation Avant	Réf. Arrière	Désignation Arrière	A (mm) Entraxe poteau mini	A (mm) Entraxe poteau maxi
EX 5	BA5036	Avant EX 5 découpe abreuvoir monobloc	BD0501	Doublex EX 5 L. 90 cm	2 332	3 331
	BA2074	Avant EX 5 duo vertical				
	BA5036	Avant EX 5 découpe abreuvoir monobloc	BD0502	Doublex EX 5 L. 1,90 m	3 332	4 331
	BA2074	Avant EX 5 duo vertical				
	BA5036	Avant EX 5 découpe abreuvoir monobloc	BD0503	Doublex EX 5 L. 2,90 m	4 332	6 429
	BA2074	Avant EX 5 duo vertical				

Avant découpe abreuvoir / Avant passage veau

	Réf. Avant	Désignation Avant	Réf. Arrière	Désignation Arrière	A (mm) Entraxe poteau mini	A (mm) Entraxe poteau maxi
EX 5	BA5036	Avant EX 5 découpe abreuvoir monobloc	BD0501	Doublex EX 5 L. 90 cm	2 483	3 482
	BA2098	Avant EX 5 pour passage veau				
	BA5036	Avant EX 5 découpe abreuvoir monobloc	BD0502	Doublex EX 5 L. 1,90 m	3 483	4 482
	BA2098	Avant EX 5 pour passage veau				
	BA5036	Avant EX 5 découpe abreuvoir monobloc	BD0503	Doublex EX 5 L. 2,90 m	4 483	6 458
	BA2098	Avant EX 5 pour passage veau				



Avant découpe abreuvoir / Avant passage large avec portillon cintré

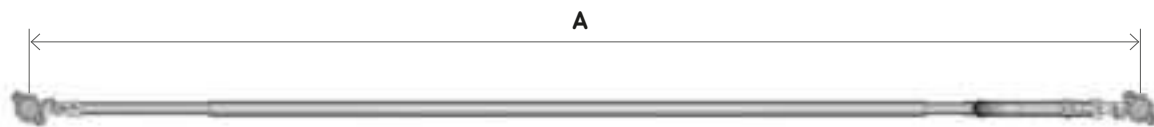
	Réf. Avant	Désignation Avant	Réf. Arrière	Désignation Arrière	A (mm) Entraxe poteau mini	A (mm) Entraxe poteau maxi
EX 5	BA5036	Avant EX 5 découpe abreuvoir monobloc	BD0501	Doublex EX 5 L. 90 cm	2 909	3 908
	BA2172	Avant EX 5 passage large avec portillon cintré				
	BA5036	Avant EX 5 découpe abreuvoir monobloc	BD0502	Doublex EX 5 L. 1,90 m	3 909	4 908
	BA2172	Avant EX 5 passage large avec portillon cintré				
	BA5036	Avant EX 5 découpe abreuvoir monobloc	BD0503	Doublex EX 5 L. 2,90 m	4 909	6 732
	BA2172	Avant EX 5 passage large avec portillon cintré				

Avant découpe abreuvoir / Avant insémination

	Réf. Avant	Désignation Avant	Réf. Arrière	Désignation Arrière	A (mm) Entraxe poteau mini	A (mm) Entraxe poteau maxi
EX 5	BA5036	Avant EX 5 découpe abreuvoir monobloc	BD0501	Doublex EX 5 L. 90 cm	2 527	3 526
	BA5042	Avant EX 5 avec Cornadis insémination automatique				
	BA5036	Avant EX 5 découpe abreuvoir monobloc	BD0502	Doublex EX 5 L. 1,90 m	3 527	4 526
	BA5042	Avant EX 5 avec Cornadis insémination automatique				
	BA5036	Avant EX 5 découpe abreuvoir monobloc	BD0503	Doublex EX 5 L. 2,90 m	4 527	6 425
	BA5042	Avant EX 5 avec Cornadis insémination automatique				

Avant duo avec portillon / Avant passage veau

	Réf. Avant	Désignation Avant	Réf. Arrière	Désignation Arrière	A (mm) Entraxe poteau mini	A (mm) Entraxe poteau maxi
EX 5	BA2084	Avant EX 5 duo avec portillon	BD0501	Doublex EX 5 L. 90 cm	2 538	3 537
	BA2098	Avant EX 5 pour passage veau				
	BA2084	Avant EX 5 duo avec portillon	BD0502	Doublex EX 5 L. 1,90 m	3 538	4 537
	BA2098	Avant EX 5 pour passage veau				
	BA2084	Avant EX 5 duo avec portillon	BD0503	Doublex EX 5 L. 2,90 m	4 538	6 492
	BA2098	Avant EX 5 pour passage veau				



Avant duo vertical / Avant passage veau

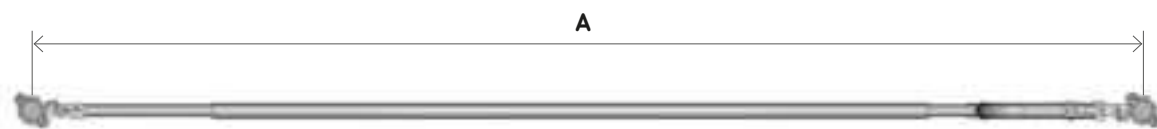
	Réf. Avant	Désignation Avant	Réf. Arrière	Désignation Arrière	A (mm) Entraxe poteau mini	A (mm) Entraxe poteau maxi
EX 5	BA2074	Avant EX 5 duo vertical	BD0501	Doublex EX 5 L. 90 cm	2 538	3 537
	BA2098	Avant EX 5 pour passage veau				
	BA2074	Avant EX 5 duo vertical	BD0502	Doublex EX 5 L. 1,90 m	3 538	4 537
	BA2098	Avant EX 5 pour passage veau				
	BA2074	Avant EX 5 duo vertical	BD0503	Doublex EX 5 L. 2,90 m	4 538	6 492
	BA2098	Avant EX 5 pour passage veau				

Avant duo avec portillon / Avant insémination

	Réf. Avant	Désignation Avant	Réf. Arrière	Désignation Arrière	A (mm) Entraxe poteau mini	A (mm) Entraxe poteau maxi
EX 5	BA2084	Avant EX 5 duo avec portillon	BD0501	Doublex EX 5 L. 90 cm	2 582	3 581
	BA5042	Avant EX 5 avec Cornadis insémination automatique				
	BA2084	Avant EX 5 duo avec portillon	BD0502	Doublex EX 5 L. 1,90 m	3 582	4 581
	BA5042	Avant EX 5 avec Cornadis insémination automatique				
	BA2084	Avant EX 5 duo avec portillon	BD0503	Doublex EX 5 L. 2,90 m	4 582	6 458
	BA5042	Avant EX 5 avec Cornadis insémination automatique				

Avant duo vertical / Avant insémination

	Réf. Avant	Désignation Avant	Réf. Arrière	Désignation Arrière	A (mm) Entraxe poteau mini	A (mm) Entraxe poteau maxi
EX 5	BA2074	Avant EX 5 duo vertical	BD0501	Doublex EX 5 L. 90 cm	2 582	3 581
	BA5042	Avant EX 5 avec Cornadis insémination automatique				
	BA2074	Avant EX 5 duo vertical	BD0502	Doublex EX 5 L. 1,90 m	3 582	4 581
	BA5042	Avant EX 5 avec Cornadis insémination automatique				
	BA2074	Avant EX 5 duo vertical	BD0503	Doublex EX 5 L. 2,90 m	4 582	6 458
	BA5042	Avant EX 5 avec Cornadis insémination automatique				



Avant duo avec portillon / Avant passage large avec portillon cintré

	Réf. Avant	Désignation Avant	Réf. Arrière	Désignation Arrière	A (mm) Entraxe poteau mini	A (mm) Entraxe poteau maxi
EX 5	BA2084	Avant EX 5 duo avec portillon	BD0501	Doublex EX 5 L. 90 cm	2 964	3 963
	BA2172	Avant EX 5 passage large avec portillon cintré				
	BA2084	Avant EX 5 duo avec portillon	BD0502	Doublex EX 5 L. 1,90 m	3 964	4 963
	BA2172	Avant EX 5 passage large avec portillon cintré				
	BA2084	Avant EX 5 duo avec portillon	BD0503	Doublex EX 5 L. 2,90 m	4 964	6 766
	BA2172	Avant EX 5 passage large avec portillon cintré				

Avant duo vertical / Avant passage large avec portillon cintré

	Réf. Avant	Désignation Avant	Réf. Arrière	Désignation Arrière	A (mm) Entraxe poteau mini	A (mm) Entraxe poteau maxi
EX 5	BA2074	Avant EX 5 duo vertical	BD0501	Doublex EX 5 L. 90 cm	2 964	3 963
	BA2172	Avant EX 5 passage large avec portillon cintré				
	BA2074	Avant EX 5 duo vertical	BD0502	Doublex EX 5 L. 1,90 m	3 964	4 963
	BA2172	Avant EX 5 passage large avec portillon cintré				
	BA2074	Avant EX 5 duo vertical	BD0503	Doublex EX 5 L. 2,90 m	4 964	6 766
	BA2172	Avant EX 5 passage large avec portillon cintré				

Avant passage large avec portillon cintré / Avant passage veau

	Réf. Avant	Désignation Avant	Réf. Arrière	Désignation Arrière	A (mm) Entraxe poteau mini	A (mm) Entraxe poteau maxi
EX 5	BA2172	Avant EX 5 passage large avec portillon cintré	BD0501	Doublex EX 5 L. 90 cm	3 172	4 171
	BA2098	Avant EX 5 pour passage veau				
	BA2172	Avant EX 5 passage large avec portillon cintré	BD0502	Doublex EX 5 L. 1,90 m	4 172	5 171
	BA2098	Avant EX 5 pour passage veau				
	BA2172	Avant EX 5 passage large avec portillon cintré	BD0503	Doublex EX 5 L. 2,90 m	5 172	6 888
	BA2098	Avant EX 5 pour passage veau				



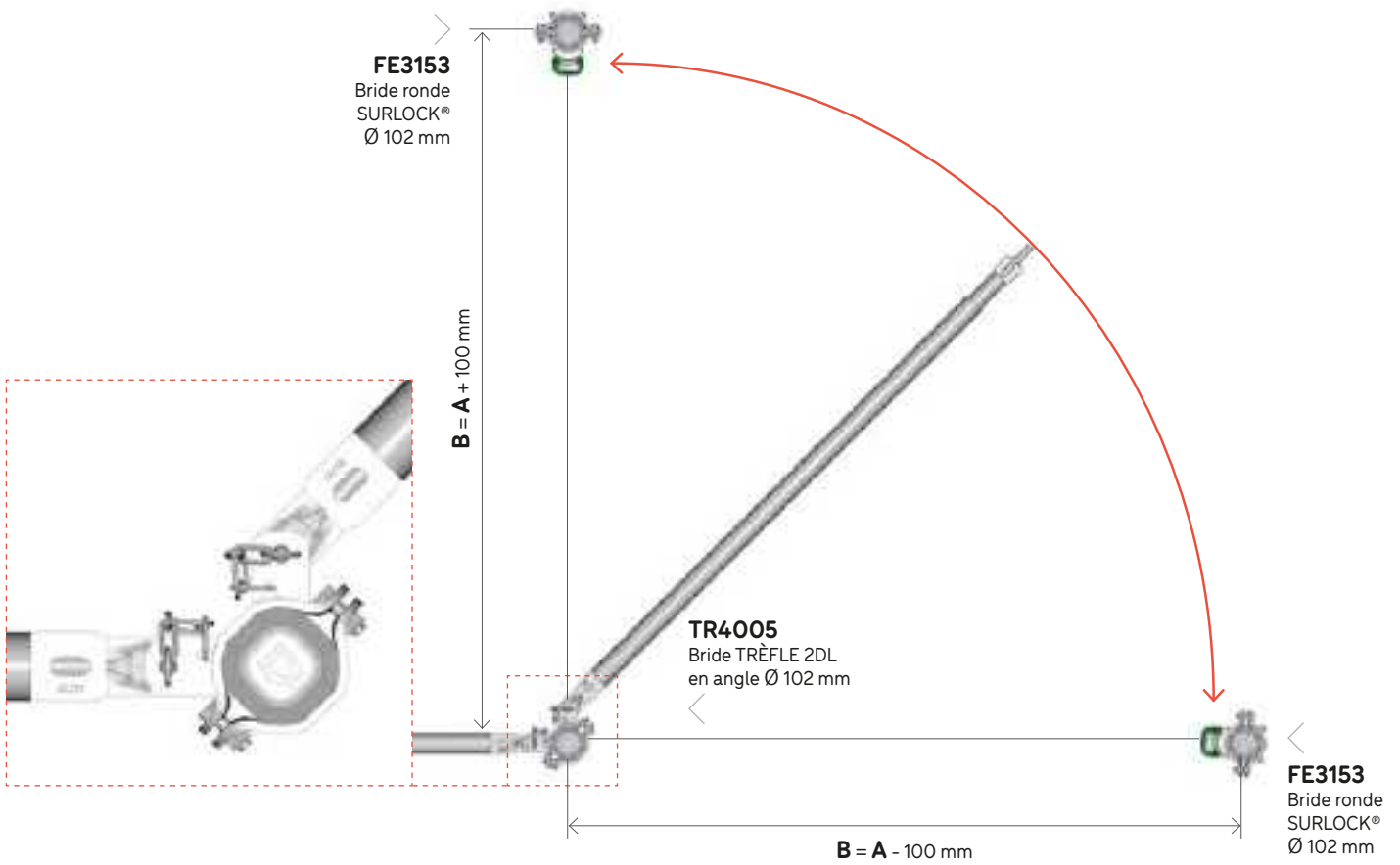
Avant passage veau / Avant insémination

	Réf. Avant	Désignation Avant	Réf. Arrière	Désignation Arrière	A (mm) Entraxe poteau mini	A (mm) Entraxe poteau maxi
EX 5	BA2098	Avant EX 5 pour passage veau	BD0501	Doublex EX 5 L. 90 cm	2 791	3 790
	BA5042	Avant EX 5 avec Cornadis insémination automatique				
	BA2098	Avant EX 5 pour passage veau	BD0502	Doublex EX 5 L. 1,90 m	3 791	4 790
	BA5042	Avant EX 5 avec Cornadis insémination automatique				
	BA2098	Avant EX 5 pour passage veau	BD0503	Doublex EX 5 L. 2,90 m	4 791	6 580
	BA5042	Avant EX 5 avec Cornadis insémination automatique				

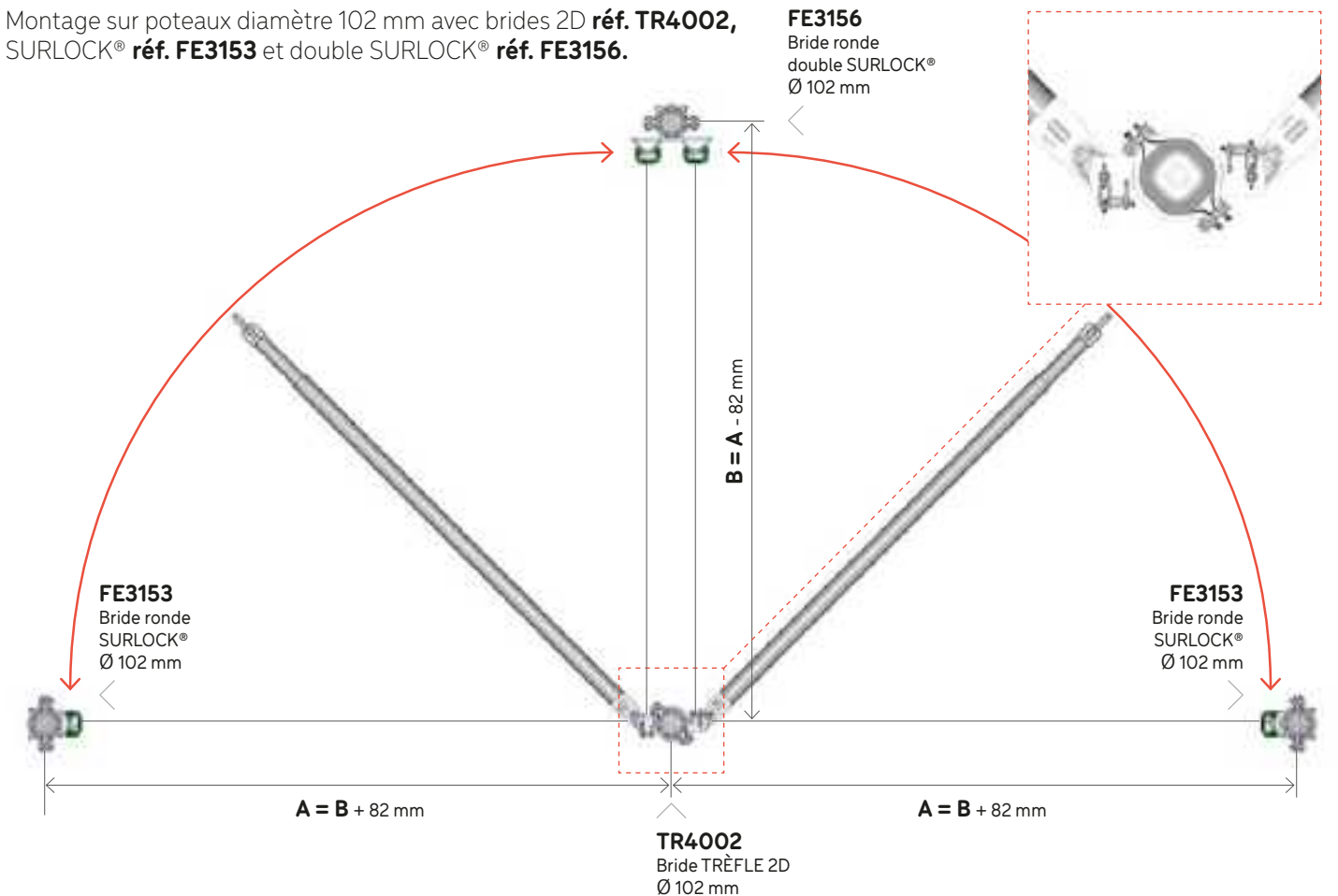
Avant passage large avec portillon cintré / Avant insémination

	Réf. Avant	Désignation Avant	Réf. Arrière	Désignation Arrière	A (mm) Entraxe poteau mini	A (mm) Entraxe poteau maxi
EX 5	BA2172	Avant EX 5 passage large avec portillon cintré	BD0501	Doublex EX 5 L. 90 cm	3 216	4 215
	BA5042	Avant EX 5 avec Cornadis insémination automatique				
	BA2172	Avant EX 5 passage large avec portillon cintré	BD0502	Doublex EX 5 L. 1,90 m	4 216	5 215
	BA5042	Avant EX 5 avec Cornadis insémination automatique				
	BA2172	Avant EX 5 passage large avec portillon cintré	BD0503	Doublex EX 5 L. 2,90 m	5 216	6 854
	BA5042	Avant EX 5 avec Cornadis insémination automatique				

Montage sur poteaux diamètre 102 mm avec brides 2DL réf. TR4005 et SURLOCK® réf. FE3153.



Montage sur poteaux diamètre 102 mm avec brides 2D réf. TR4002, SURLOCK® réf. FE3153 et double SURLOCK® réf. FE3156.





JOURDAIN
ENGAGEMENT



Le logo "Fabriqué en France" est une mention que les fabricants ou les distributeurs peuvent faire figurer, sous certaines conditions, sur leurs produits pour attester de leur origine française :

- tirer une part significative de sa valeur d'une ou plusieurs étapes de fabrication localisées en France,
- avoir subi sa dernière transformation substantielle en France (source : www.economie.gouv.fr).

Pour JOURDAIN, cette définition du "Fabriqué en France" est insuffisante, c'est pourquoi nous avons créé notre propre logo, porteur de bien plus d'engagement :

- la fabrication française de nos produits garantit une maîtrise totale de la conception, de la fabrication, du contrôle qualité et de la logistique en interne, sur notre site d'Escrennes (45).

AGENCEZEBRALCOM - MAJ : 01/2025



Retrouvez
tous nos produits



WWW.JOURDAIN-GROUP.COM



BARRIÈRES EX 4 (réf. BA)
& EX 5 (réf. BD) | CGU

44/44