

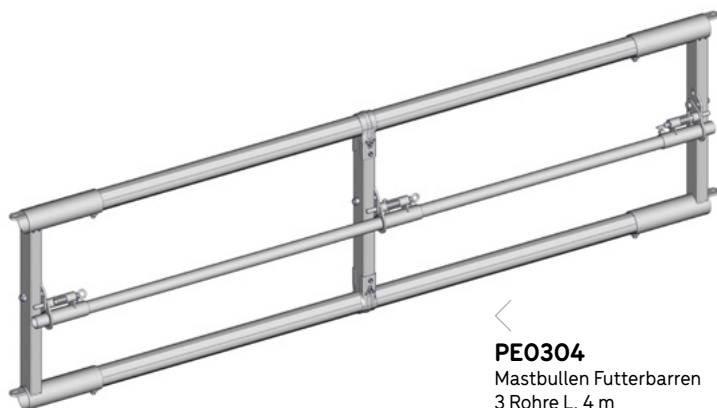
# SELBSTBEDIENUNGS-FUTTERSTELLEN

(Art. Nr. PE, PO & PT)

Allgemeine Geschäftsbedingungen und Sicherheit

## ALLGEMEINE BESCHREIBUNG

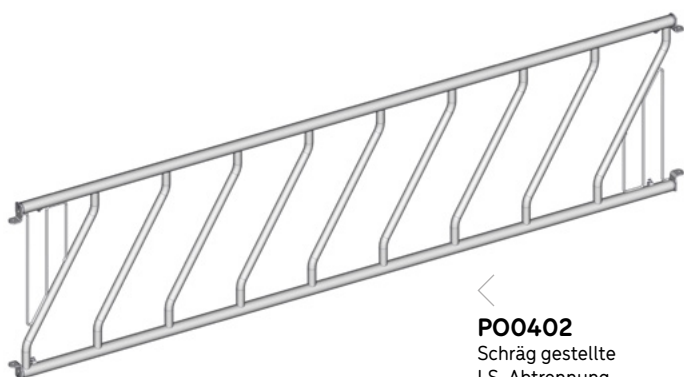
Selbstbedienungs-Futterstellen sind Einrichtungen, die es ermöglichen, die Tiere frei laufen zu lassen und ihnen freien Zugang zur Futterkrippe zu gewähren, ohne dass ihnen ein individueller Platz zugewiesen wird und ohne sie am Futtertisch festzuhalten, damit sie sich ungehindert ernähren können. Der Futtertisch ist erhöht und einbetoniert.



**PE0304**  
Mastbullen Futterbarren  
3 Rohre L. 4 m



Ausführungen mit Kopfdurchgängen ermöglichen es, jedem Tier einen Platz zuzuweisen und Nahrungskonkurrenz zu vermeiden. Diese Ausführungen mit abgegrenzten Einzelplätzen sorgen im Vergleich zu Nackenrohre für weniger Platzverschwendung.



**PO0402**  
Schräg gestellte  
LS-Abtrennung  
mit 8 Stellplätzen / 4 m



### ACHTUNG

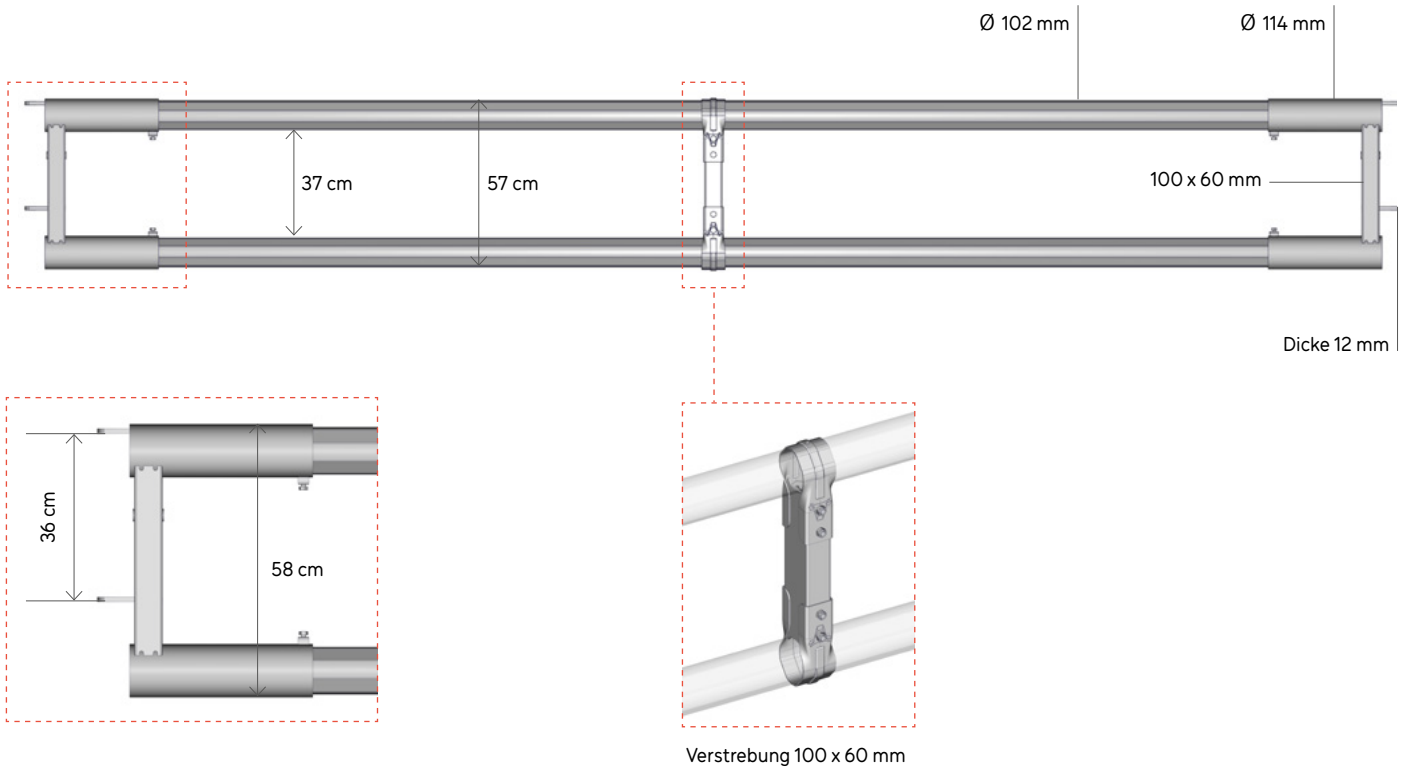
Im Gegensatz zu einem Fressgitter lassen Selbstbedienungs-Futterstellen eine Blockierung der Tiere nicht zu.

## BESCHREIBUNG DES 2-ROHR-FUTTERBARREN

Der 2-Rohr-Futterbarren besteht aus zwei KLEEBLATT-Rohren  $\varnothing$  102 mm, einer rechteckigen Verstrebung (100 x 60 mm), der mit Klemmen befestigt ist, und durch Verschraubung montiert wird. Für mehr Stabilität gibt es keine Schweißnähte, sondern an jedem Ende eine verstellbare Endkappe.

Bei der Verlegung auf einem Anschraubteil lässt er sich durch einfaches Umdrehen um 19 cm erhöhen.

Es ermöglicht das Festhalten der Tiere am Rumpf in Höhe des Futtertisches und eignet sich besonders gut für die Mast von Jungtieren.



## MASTBULLEN FUTTERBARREN 2 ROHRE

Ein Mastbullen Futterbarren „2 ROHRE“ kann für mehr Komfort und einen optimierten Zugang zum Futter um maximal 14 cm geneigt montiert werden, er kann aber auch gerade montiert werden. Durch die Montage auf ein Reverses Anschraubteil lässt sich die Platte je nach Wachstum des Tieres durch einfaches Umdrehen problemlos um 19 cm anheben. Dieses Produkt, das auf einem reversen Anschraubteil montiert ist, lässt sich nicht öffnen.

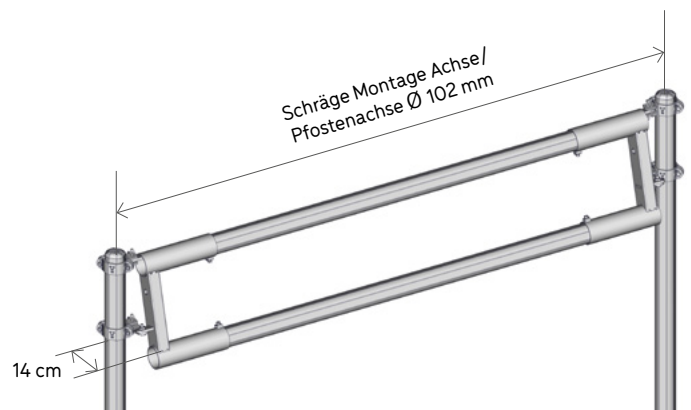
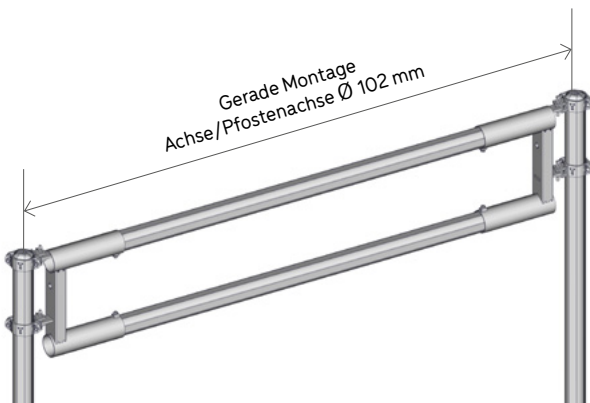
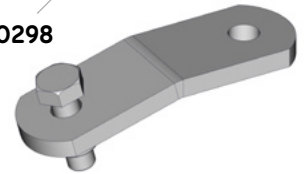
Die Nennlängen entsprechen den spezifischen JOURDAIN Dimensionen für Achse/Pfostenachse Ø 102 mm.

Die Längsträger aus KLEEBLATTROHREN Ø 102 mm können jedoch dank verstellbarer Endkappen bei der Montage auf die richtige Länge zugeschnitten werden.

### ACHTUNG

Für eine schräge Montage müssen pro Abtrennung 2 Schrägstelleisen (Art.-Nr. **PRO298**) bestellt werden.

PRO298



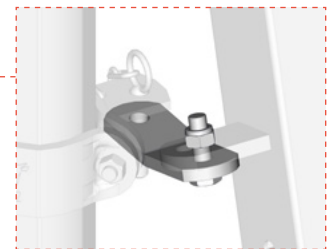
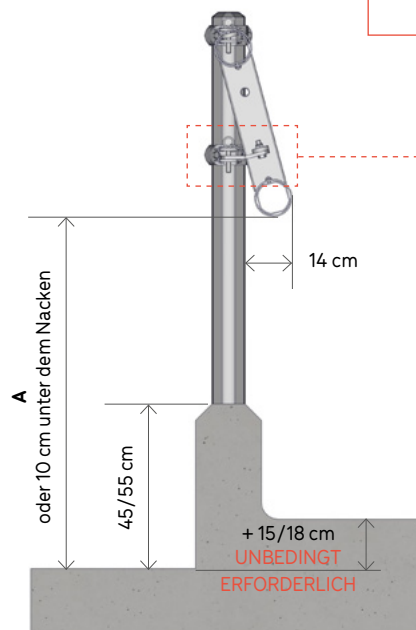
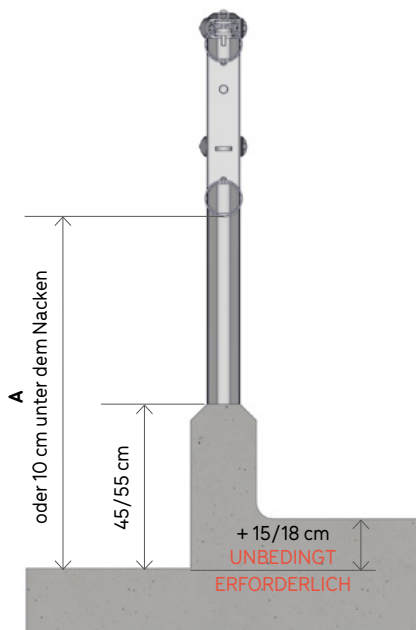
## 1 Anbringungshöhe

Richtwerte für ausgewachsene Tiere mittlerer Größe

	A
Ausgewachsenes Tier	1/1,15 m
12/18 Monate	80 cm/1 m
6/12 Monate	70/80 cm

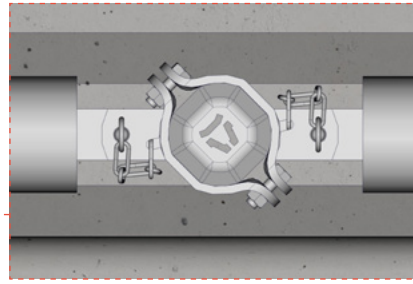
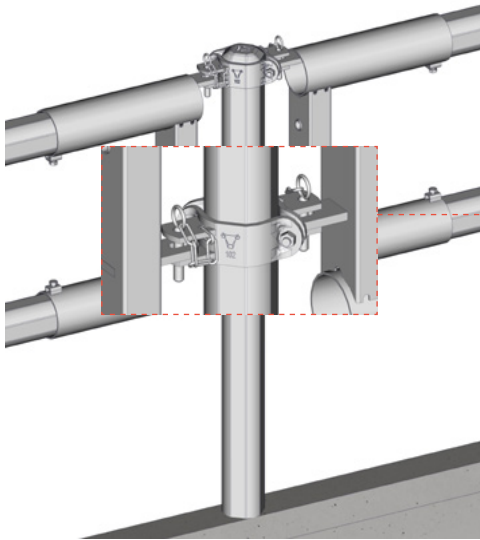
### ACHTUNG

Eine schräge Montage kann den Jungtieren den Zugang zum Futtertrog erleichtern.

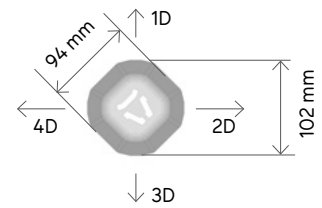


## 2 Montage Pfosten 102 mm

Die Montage **mit Schellen** ermöglicht eine Höheneinstellung.

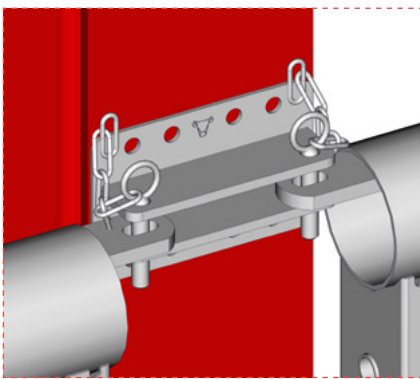


Anbringung des Pfostens mit der Ausrichtung „Absperung“.

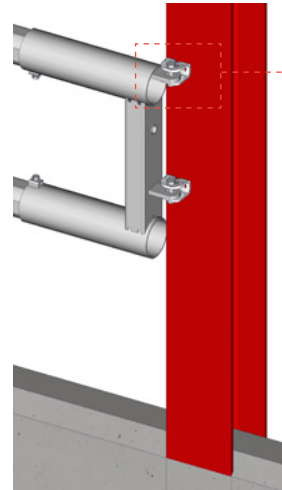
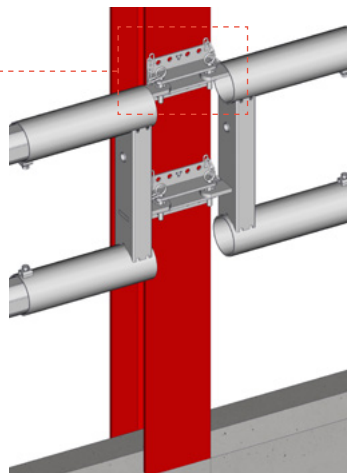


## 3 Montage Trägerpfosten

Mit einfachem ( Art. Nr. FE2101) und Multifix (Art. Nr. FE2017).



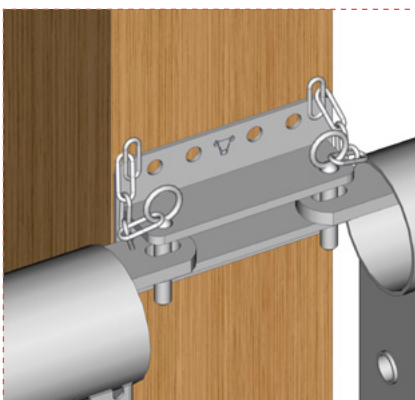
FE2101



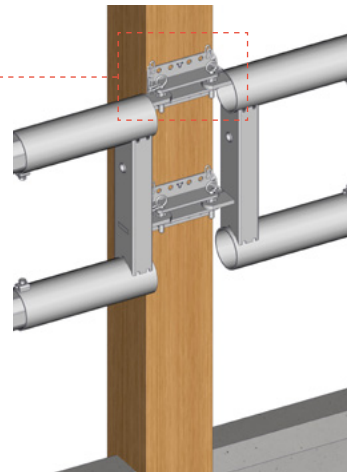
FE2017

## 4 Montage Holzpfosten

Mit doppeltem (Art. Nr. FE2101) und einfachen Anschraubteil (Art. Nr. FE2102).



FE2101



FE2102

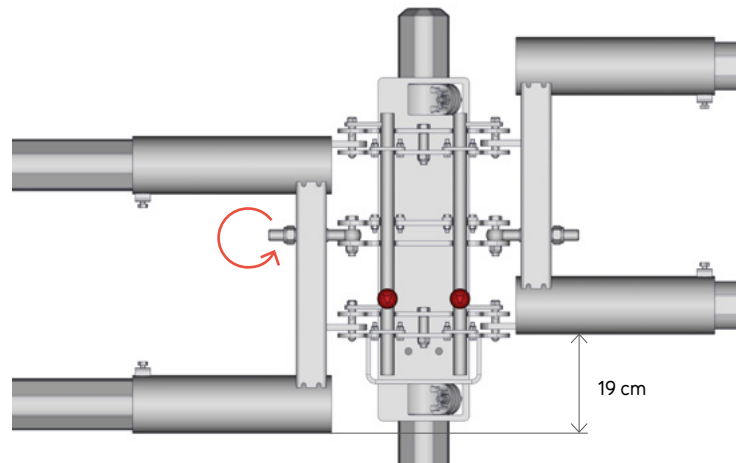
## 5 Montage reverses Anschraubteil

Durch eine Montage mit einem reversen Anschraubteil lässt sich der Mastbullen Futterbarren auf einfache Weise um 19 cm erhöhen.

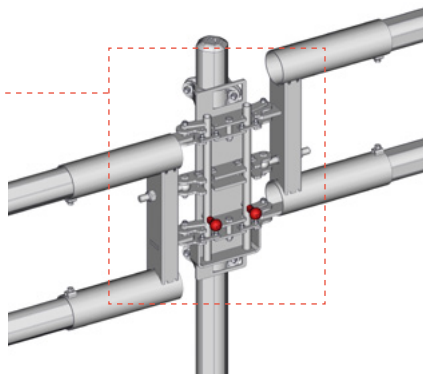
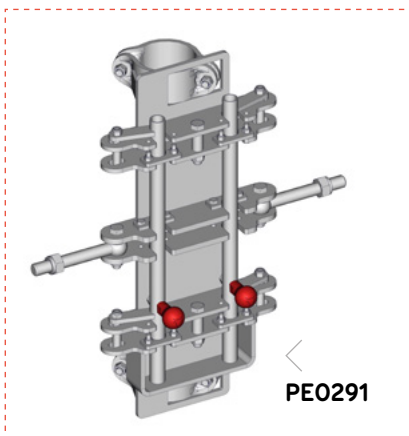
Das Verriegeln und Entriegeln wird durch einen Doppelgriff gesichert, der die beiden Achsen betätigt und über eine Haltefeder verfügt.

### ACHTUNG

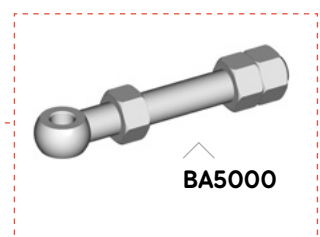
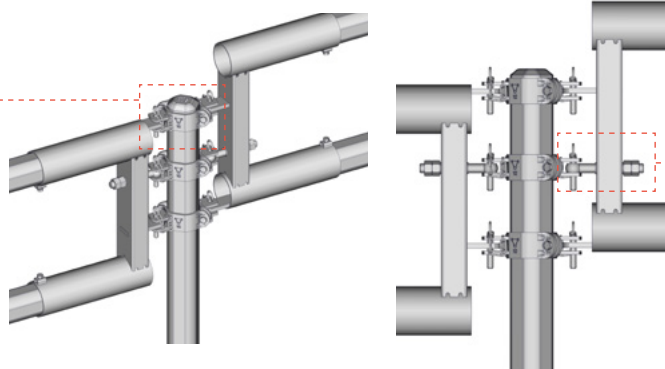
Die Montage von Reverse-Anschraubteilen ist nicht mit schrägen Aufbauten kompatibel.



Das reverse Anschraubteil für Pfosten, (**Art.-Nr. PE0291**), ermöglicht die Montage an Pfosten mit  $\varnothing$  102 mm.



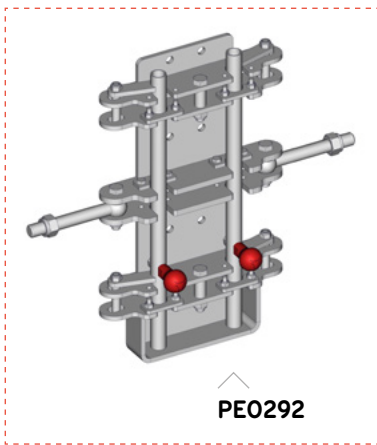
Durch die Anbringung von drei Schellen, die geschickt an einen ebenfalls befindlichen Pfosten angebracht werden, lässt sich eine Art reverses Anschraubteil bilden. Denken Sie in diesem Fall daran, pro Abtrennung 2 Stangen mit Öse M22 (**Art.-Nr. BA5000**) zu bestellen. Zum Wenden müssen lediglich die Stangen entfernt und die Abtrennung wieder angebracht werden.



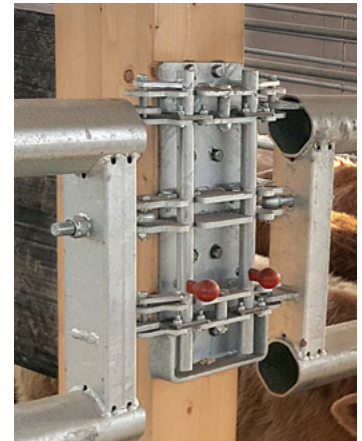
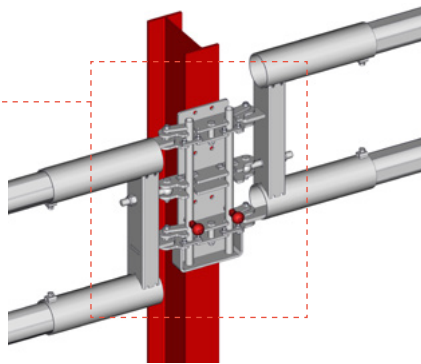
Das reverse Anschraubteil (**Art. Nr. PE0292**) ermöglicht die Montage an Holzpfosten oder HEA-Trägerpfosten.

**ACHTUNG**

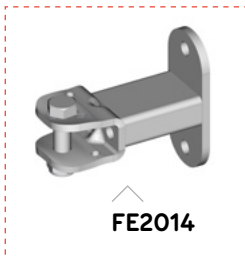
Geeignet für Pfosten mit einer maximalen Dicke von 22 cm.



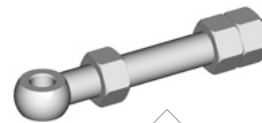
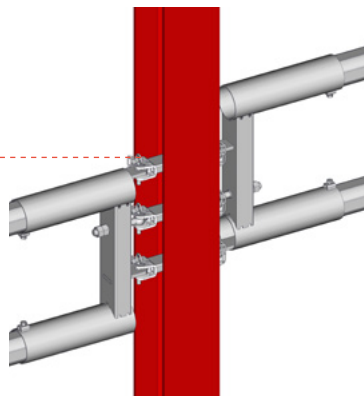
PE0292



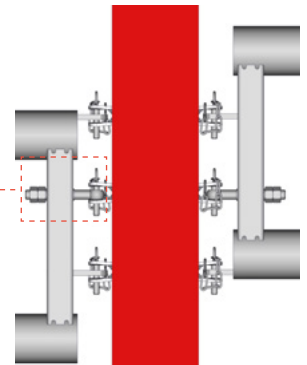
Durch die Montage von drei verlängerten Anschraubteilen (**Art.-Nr. FE2014**), die geschickt an einen ebenfalls HEA-Pfosten angebracht werden, lässt sich eine Art reverse Anschraubteil bilden. Denken Sie in diesem Fall daran, pro Abtrennung 2 Stangen mit Öse M22 (**Art.-Nr. BA5000**) zu bestellen. Pro Anschraubteil muss ebenfalls 1 einfache Kette mit Karabinerhaken (**Art.-Nr. FE2098**) bestellt werden. Zum Wenden müssen lediglich die Stangen entfernt und die Abtrennung wieder angebracht werden.



FE2014



BA5000



20 cm  
maxi



FE2098

**ACHTUNG**

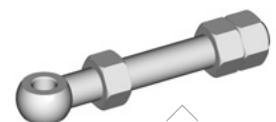
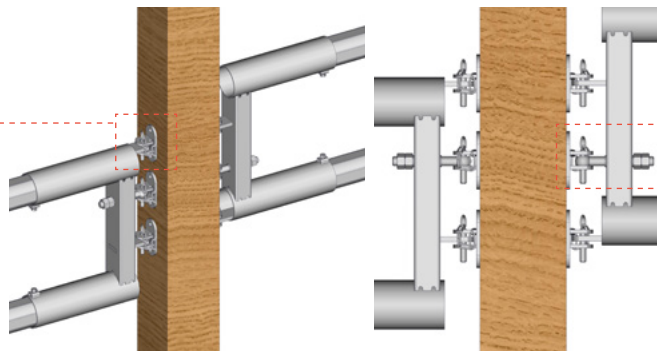
Geeignet für Pfosten mit einer maximalen Dicke von 20 cm.



Durch die Anbringung von drei Schellen, die geschickt an einen ebenfalls befindlichen Holzpfosten angebracht werden, lässt sich eine Art reverse Anschraubteil bilden. Denken Sie in diesem Fall daran, pro Abtrennung 2 Stangen mit Öse M22 (**Art.-Nr. BA5000**) zu bestellen. Zum Wenden müssen lediglich die Stangen entfernt und die Abtrennung wieder angebracht werden.

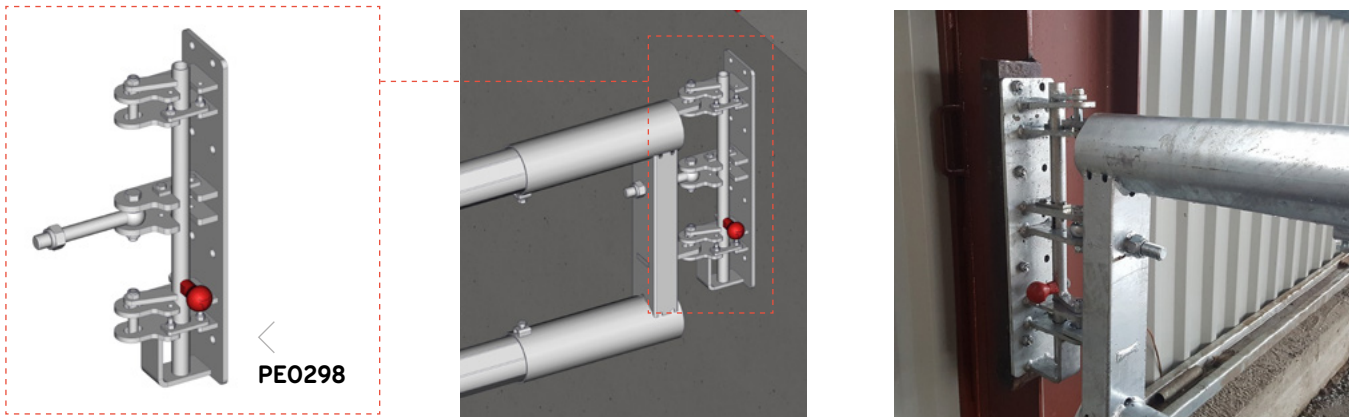


FE2002

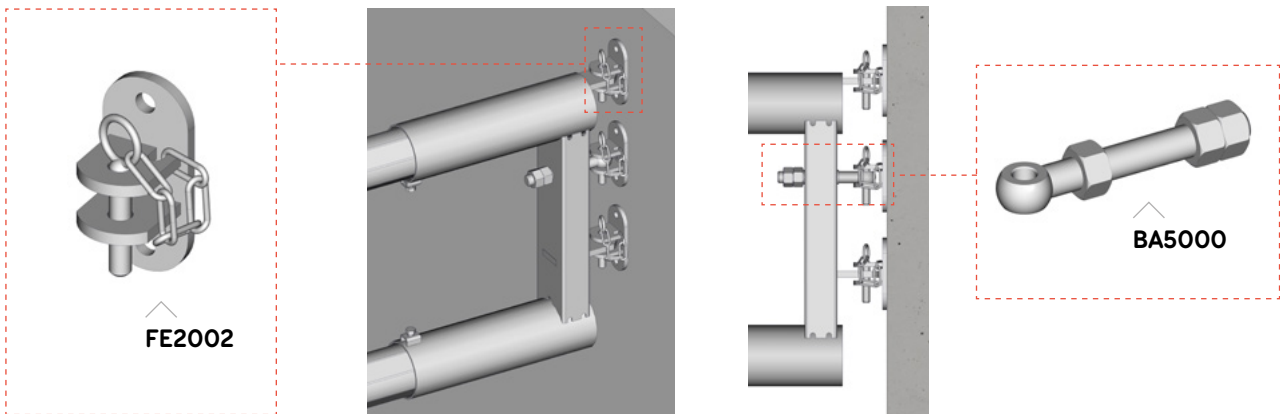


BA5000

Das reverse halb-Anschraubteil für die Wand (**Art.-Nr. PE0298**) wird am Ende eines Abschnitts und am Gebäudeende verwendet. Es kann an Holzpfosten, HEA-Trägerpfosten oder an der Wand montiert werden.

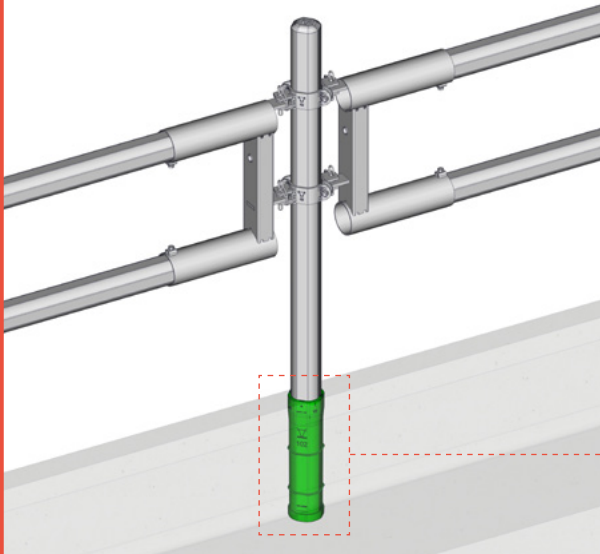


Durch die Montage von 3 verlängerten Anschraubteilen (**Art.-Nr. FE2002**), die geschickt angebracht werden, lässt sich eine Art reverse halb-Wand-Anschraubteil bilden. Denken Sie in diesem Fall daran, pro Abtrennung 1 Stange mit Öse M22 (**Art.-Nr. BA5000**) zu bestellen. Zum Wenden müssen lediglich die Stangen entfernt und die Abtrennung wieder angebracht werden.



## UNZULÄSSIGE MONTAGE

### Montage auf Hülse



#### ACHTUNG

Von einer Montage der Fressgitter auf einer Hülse für die Demontage (**Art. Nr. TR4100**) wird aufgrund der Schubkraft der Tiere am Fresstroß abgeraten.

TR4100



### Montage auf Trägerpfosten



#### ACHTUNG

Eine Montage an einem HEA-Pfosten darf nicht an der Innenseite des Pfostens direkt an den Flügeln erfolgen, um den Tieren genügend Spielraum beim Schieben zu lassen.

### Montage auf Holzpfosten



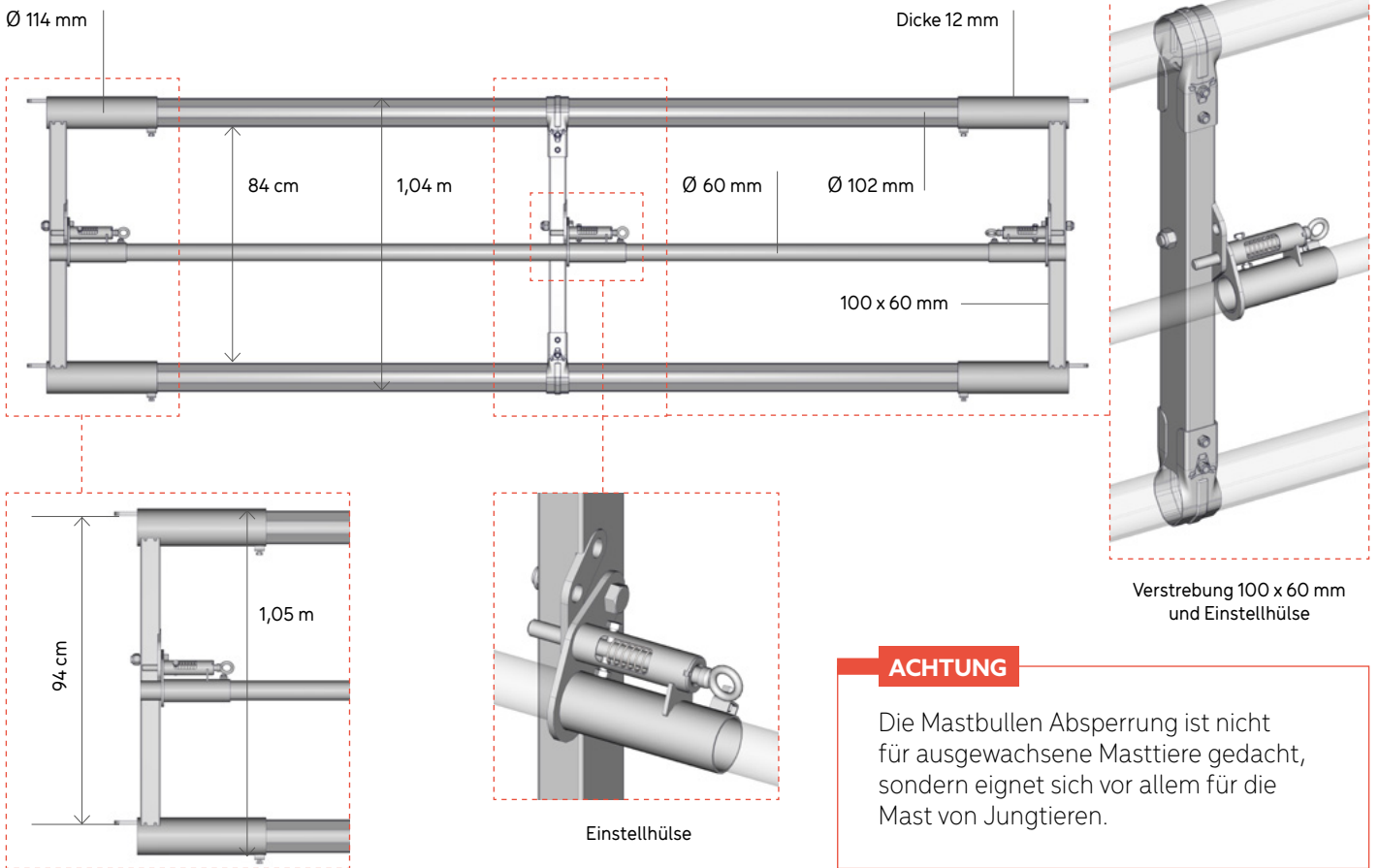
#### ACHTUNG

Von der Montage an Holzpfosten mit Multifix (**Art. Nr. FE2017**) wird dringend abgeraten. Da die Gefahr des Abreißens zu groß ist, muss unbedingt ein einfaches Anschraubteil montiert werden (**Art. Nr. FE2002**).



## BESCHREIBUNG DES 3-ROHR-FUTTERBARREN

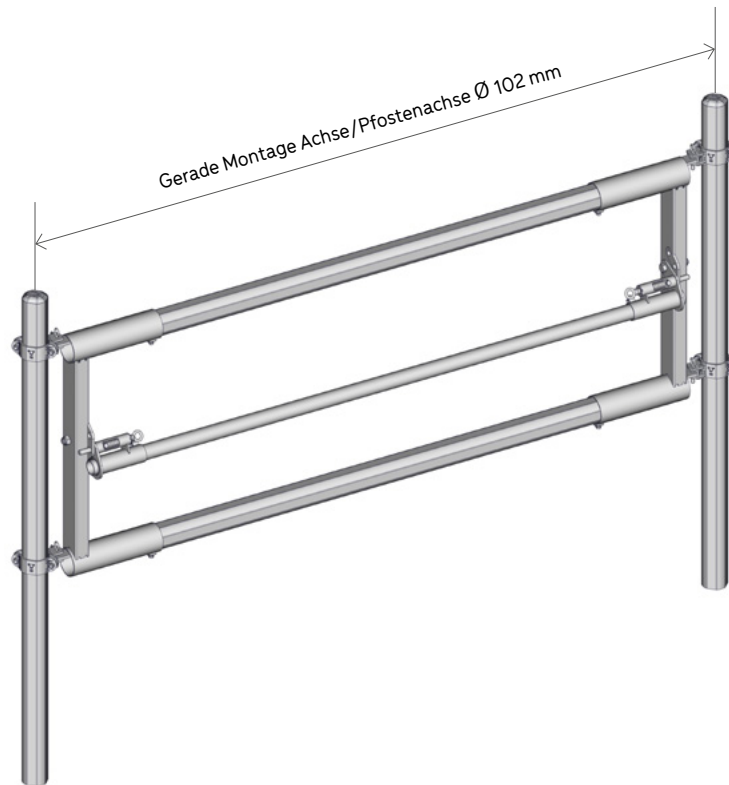
Der 3-Rohr-Futterbarren besteht aus zwei KLEEBLATT-Rohren  $\varnothing$  102 mm, einer rechteckigen Verstrebung (100 x 60 mm), die mit Klemmen befestigt ist, und durch Verschraubung montiert wird. Ein Mittelrohr  $\varnothing$  60 mm, das sich durch einfaches Einstecken ohne Werkzeug in der Höhe verstellen lässt, bietet 3 Einstellpositionen. Es ermöglicht das Festhalten der Tiere am Rumpf in Höhe des Futtertisches und eignet sich besonders für Milchkühe mit ihren Kälbern oder für Jungtiere.



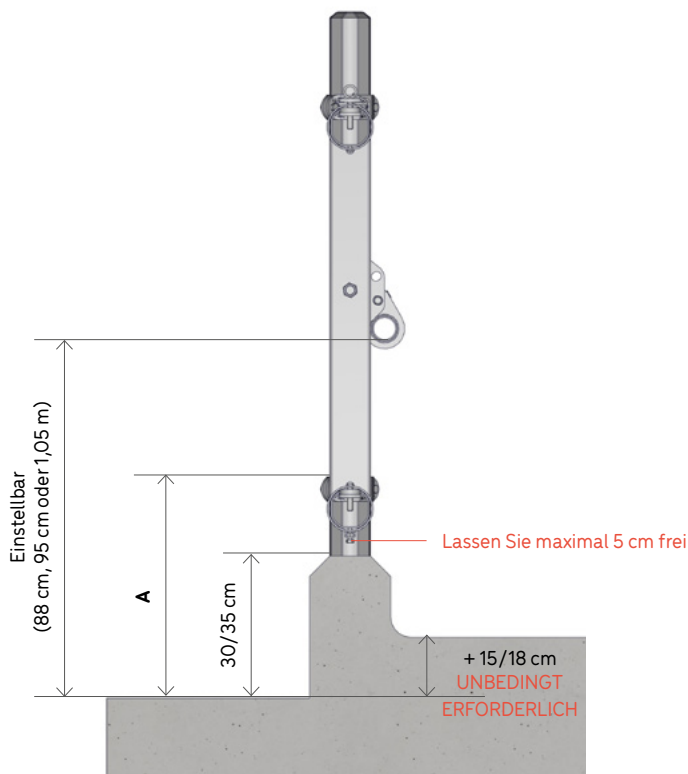
# MASTBULLEN FUTTERBARREN 3 ROHRE

Die Absperrung muss unbedingt gerade montiert werden.

Die Nennlängen entsprechen den spezifischen JOURDAIN Dimensionen für Achse/Pfostenachse Ø 102 mm. Die Längsträger aus KLEEBLATTROHREN Ø 102 mm und das Nackenrohr Ø 60 mm können jedoch dank verstellbarer Endkappen bei der Montage auf die richtige Länge zugeschnitten werden.



## 1 Anbringungshöhe



Richtwerte für ausgewachsene Tiere mittlerer Größe

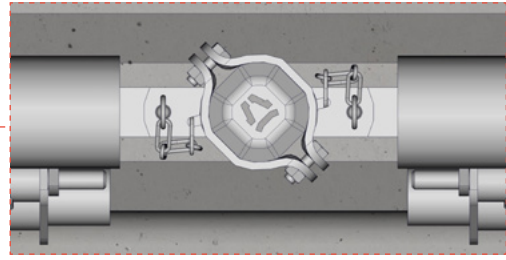
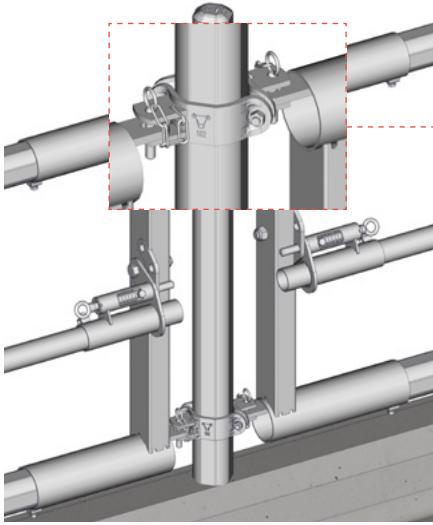
	A
Ausgewachsenes Tier	55/65 cm
6/12 Monate	45/55 cm

### ACHTUNG

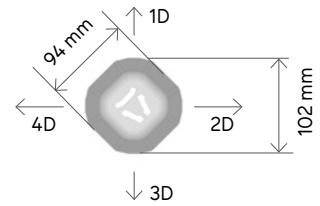
Zur Korrosionsbegrenzung sollte der Mastbullen Futterbarren nicht mit der Mauer in Kontakt stehen.

## 2 Montage Pfosten 102 mm

Die Montage **mit Schellen** ermöglicht eine Höheneinstellung.

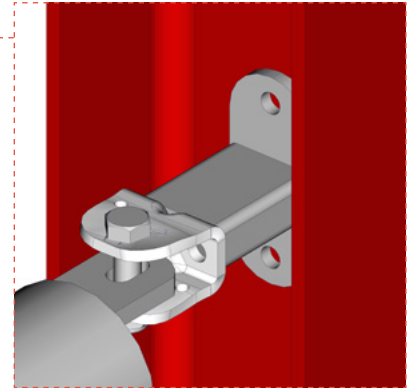
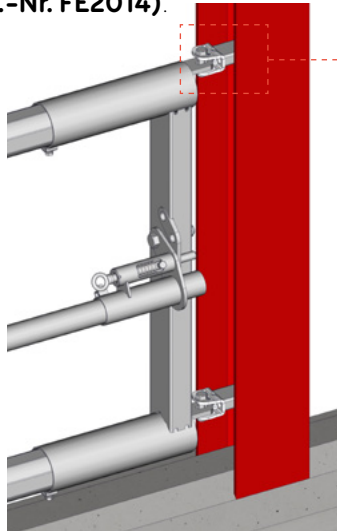


Anbringung des Pfostens mit der Ausrichtung „Absperrung“.



## 3 Montage Trägerpfosten

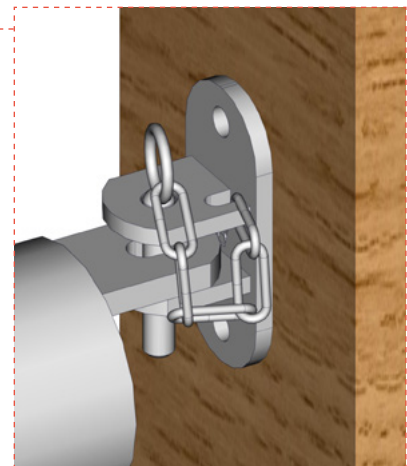
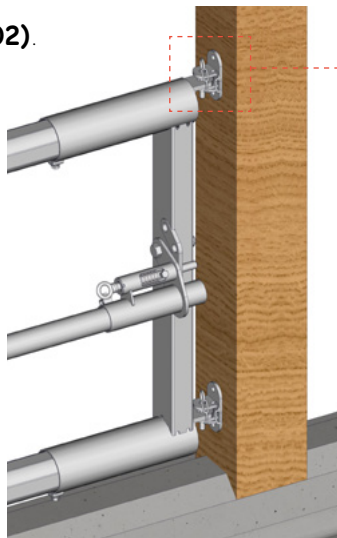
Mit verlängertem Anschraubteil Multifix (Art.-Nr. FE2014).



FE2014

## 4 Montage Holzpfosten

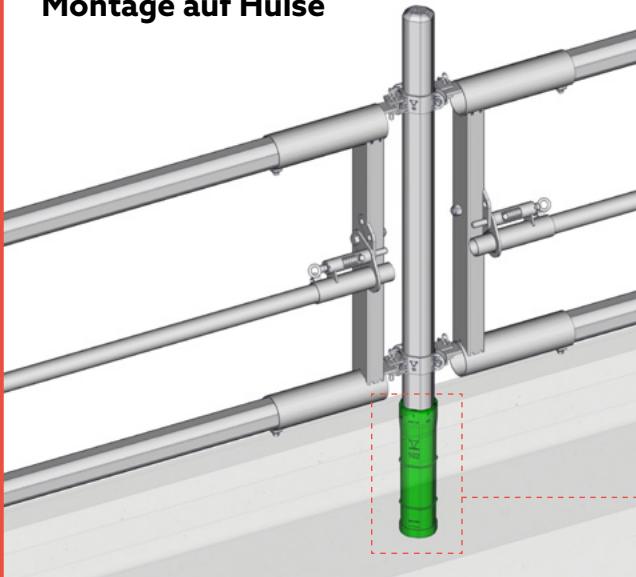
Mit einfachem Anschraubteil (Art. Nr. FE2102).



FE2102

## UNZULÄSSIGE MONTAGE

### Montage auf Hülse



#### ACHTUNG

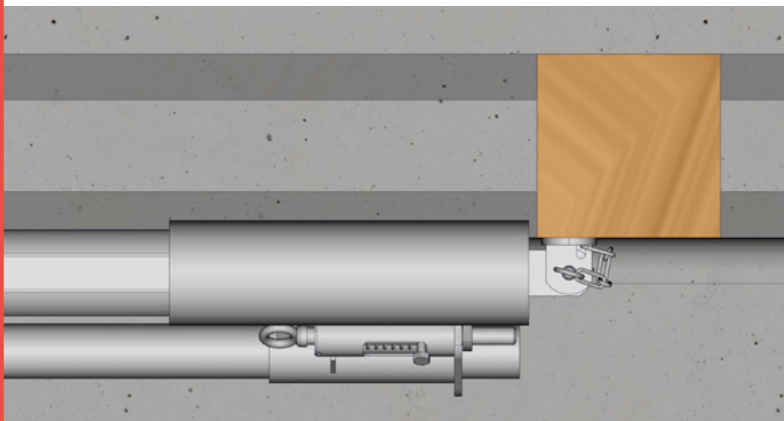
Es wird davon abgeraten, an Selbstbedienungs-Futterstellen eine Demontagehülse (**Art.-Nr. TR4100**) anzubringen, da die Tiere am Futtertrog drängen.



TR4100



### Montage auf Holzpfosten und HEA

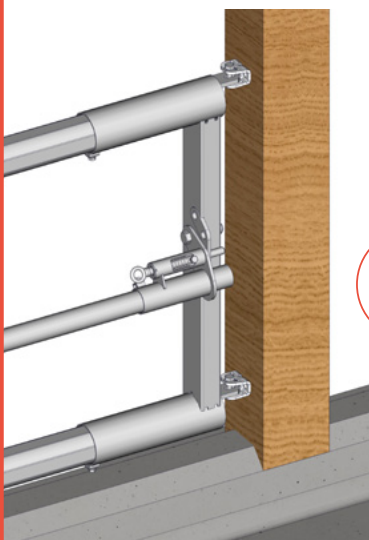


#### ACHTUNG

Es wird davon abgeraten, den Mastbullen Futterbarren an der Vorderseite der Pfosten anzubringen.

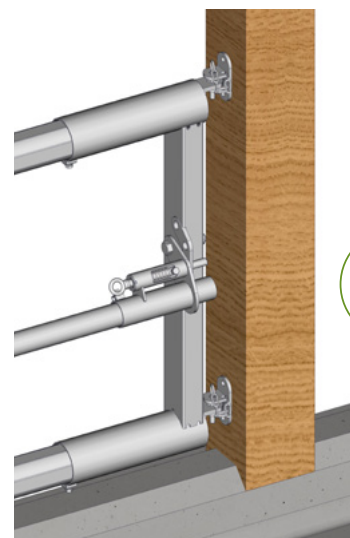


### Montage auf Holzpfosten



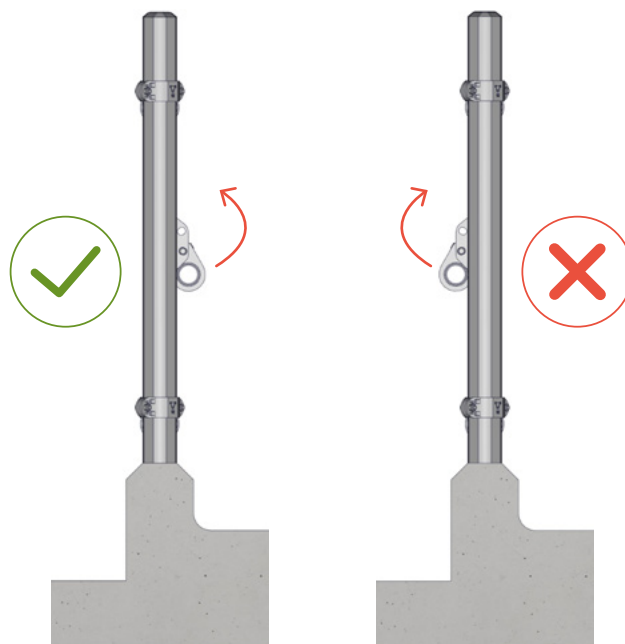
#### ACHTUNG

Von der Montage an Holzpfosten mit Multifix (**Art. Nr. FE2017**) wird dringend abgeraten. Da die Gefahr des Abreißens zu groß ist, muss unbedingt ein einfaches Anschraubteil montiert werden (**Art. Nr. FE2002**).



## 5 Ausrichtung

Die Einstellhülsen mit dem Nackenrohr auf der Zufuhrseite montieren.



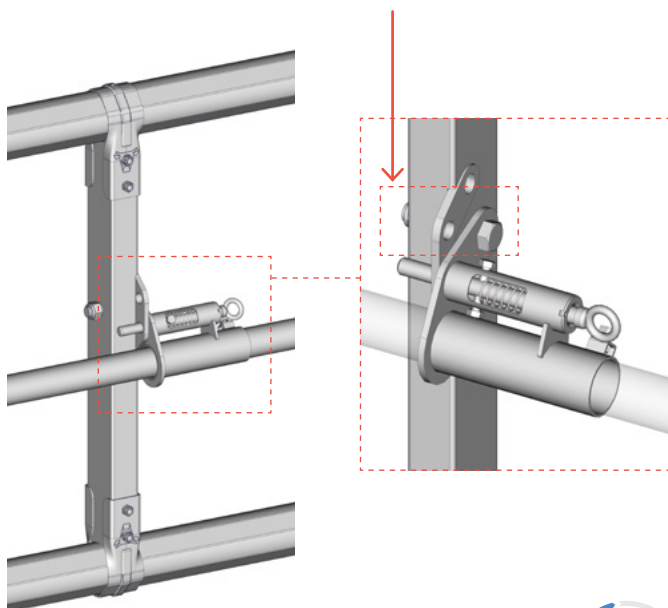
### NUTZUNG DES MASTBULLEN FUTTERBARREN 3 ROHRE

Das Nackenrohr  $\varnothing$  60 mm lässt sich durch einfaches Aufstecken verlängern.

Sie ist gelenkig und lässt sich dank der Anschraubteile mit AUTOLOCK-Verriegelung und einem Riegel  $\varnothing$  20 mm werkzeuglos verstellen. Dieses Gelenk ermöglicht drei verschiedene Einstellhöhen der Stange, um der Entwicklung des Viehbestands anzupassen.



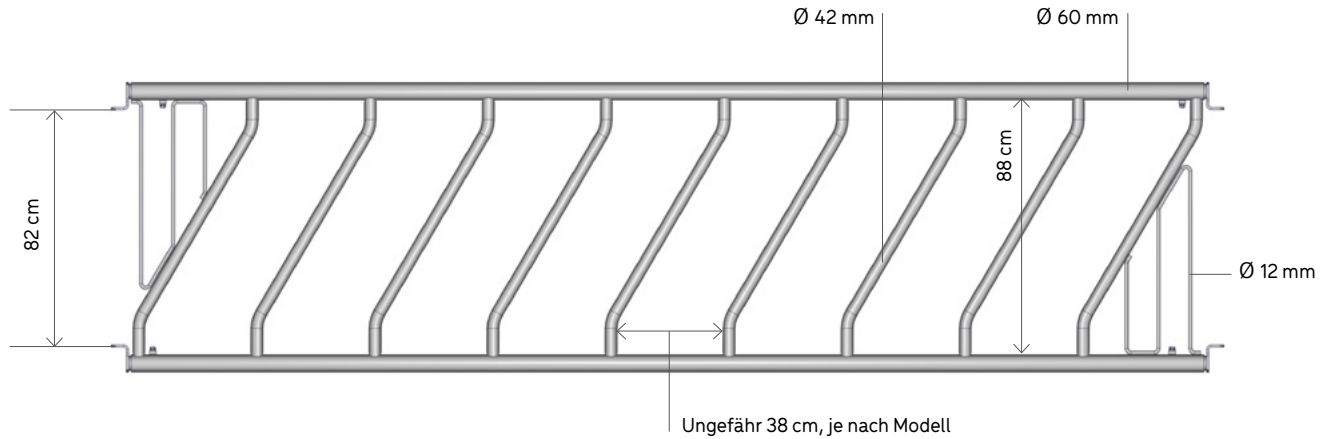
Es wird empfohlen, bei der Montage des Nackenrohrs  $\varnothing$  60 mm die Drehschraube der Hülse zu lösen, das Nackenrohr einzusetzen und die Hülse anschließend wieder fest zuziehen, damit sich das Rohr ohne Widerstand drehen lässt.



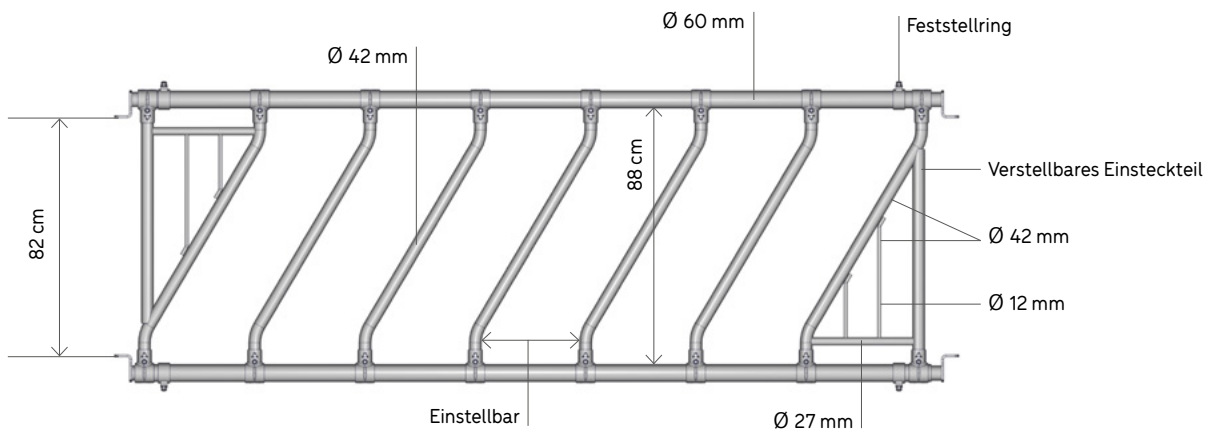
## BESCHREIBUNG DER SCHRÄGEN SELBSTBEDIENUNGS-FUTTERSTELLEN UND DES SCHRÄGEN BAUSATZES

Die schrägen Selbstbedienungs-Futterstellen und das schräge Bausatzset bestehen aus zwei Längsträgern aus Rohren mit einem  $\varnothing$  60 mm und gebogenen schrägen Stangen mit einem  $\varnothing$  42 mm für mehr Komfort. Sie sind wie ein Fressgitter auf einer Fläche von 1 m aufgebaut. So kann jedem Tier eine eigene Position zugewiesen werden, was Futterkonkurrenz verhindert und die Verschwendung am Trog begrenzt. Sie eignen sich für ausgewachsene Tiere in Milchbetrieben mit mittlerer Hornbildung.

## SCHRÄGE SELBSTBEDIENUNGS-FUTTERSTELLE



## KIT SCHRÄGE SELBSTBEDIENUNGS-FUTTERSTELLE



# MONTAGE SCHRÄGE SELBSTBEDIENUNGS-FUTTERSTELLE UND SCHRÄGER BAUSATZ

Die schräge Selbstbedienungs-Futterstelle kann gerade oder mit einer Neigung von maximal 12 cm montiert werden.

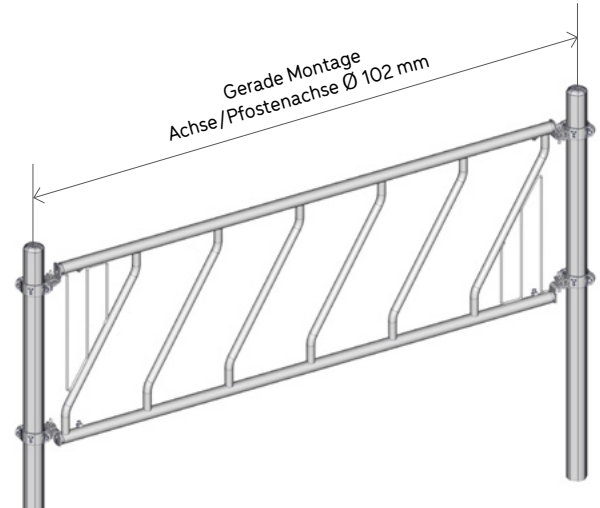
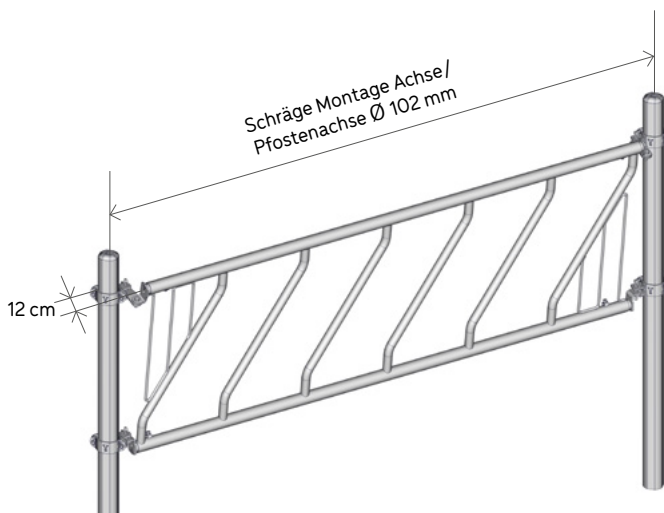
Die Nennlängen des Sortiments für schräge Selbstbedienungs-Futterstellen entsprechen den spezifischen JOURDAIN Dimensionen für Achse/Pfostenachse Ø 102 mm.

Die Module ermöglichen es, Futterbarren "auf Anfrage" zu realisieren, um alle nicht standardmäßige Durchläufe einzurichten.

Die Nennlängen des Selbstbedienungs-Futterstellensortiments entsprechen den Längen der verfügbaren Rahmen.



Es wird empfohlen, bei Absperrungen ab einer Länge von 5 m eine einbaubare Verstärkung (Art.-Nr. MO0234) anzubringen.



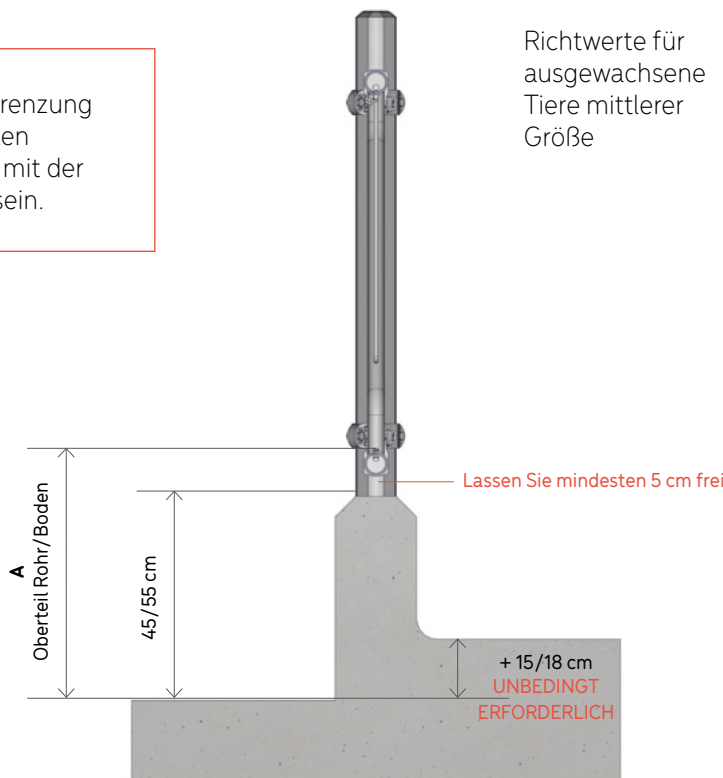
## 1 Anbringungshöhe

### ACHTUNG

Zur Korrosionsbegrenzung sollte der Mastbullen Futterbarren nicht mit der Mauer in Kontakt sein.

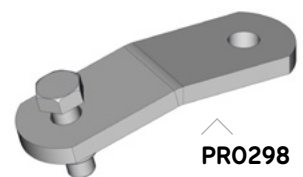
Richtwerte für ausgewachsene Tiere mittlerer Größe

	A
Ausgewachsene Kuh	55/65 cm
Färsen	45/55 cm



### ACHTUNG

Für eine schräge Montage müssen pro Abtrennung 2 Schrägstelleisen (Art.-Nr. PRO298) bestellt werden.



**JOURDAIN**  
N°1 MONDIAL DU TUBULAIRE BOVIN

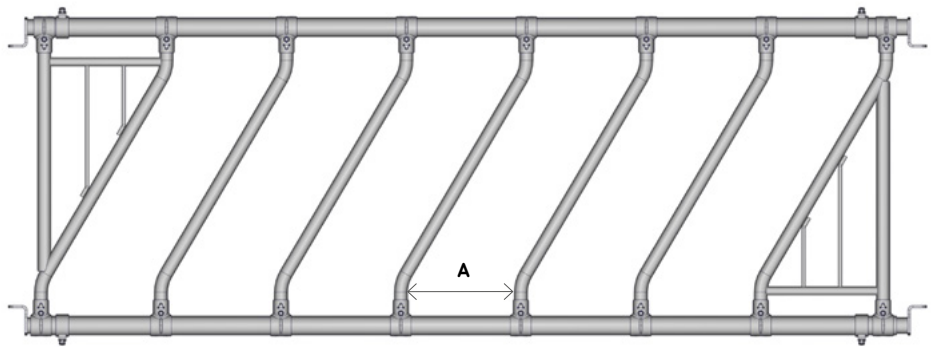


ständige  
**INNOVATION**

## 2 Montage Schräg Kit

Richtwerte für  
ausgewachsene  
Tiere mittlerer Größe

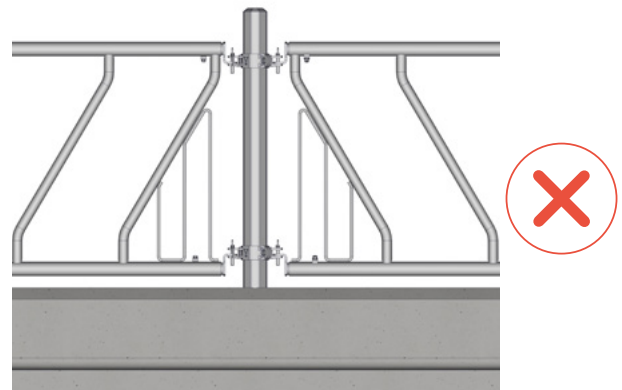
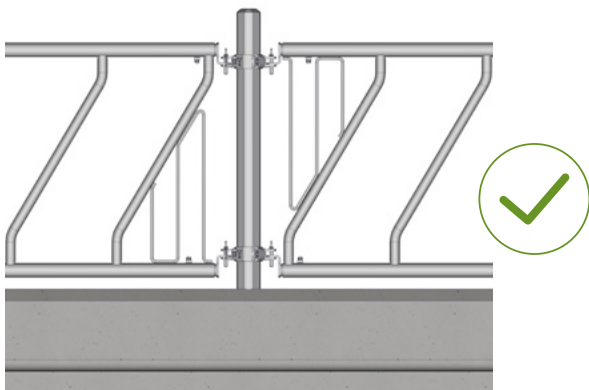
	A
Ausgewachsene Kuh	32/40 cm
Färsen	27/32 cm



Die Einbauhöhen zum Montieren der schrägen Bausätze sind die gleichen wie bei den schrägen Standardausführungen.

## 3 Einbaurichtung

Die schrägen Selbstbedienungs-Futterstellen müssen in derselben Richtung montiert werden, damit der gesamte verfügbare Futtertrog zugänglich ist.

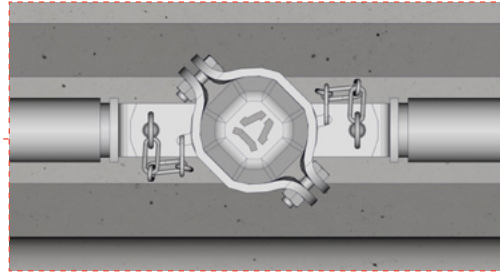
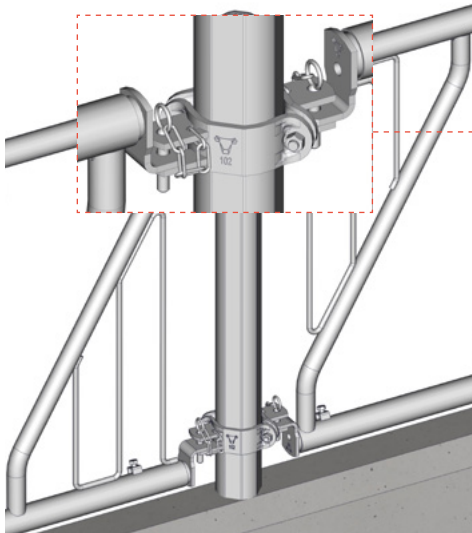


### ACHTUNG

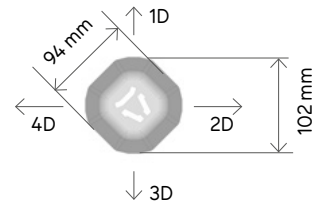
Sollten Jungtiere anwesend sein, können diese durch die Selbstbedienungs-Futterstellen laufen. In diesem Fall empfiehlt es sich, an der Vorderseite der Absperrung eine horizontale Stange anzubringen.

#### 4 Montage Pfosten 102 mm

Die Montage **mit Schellen** ermöglicht eine Höheneinstellung.

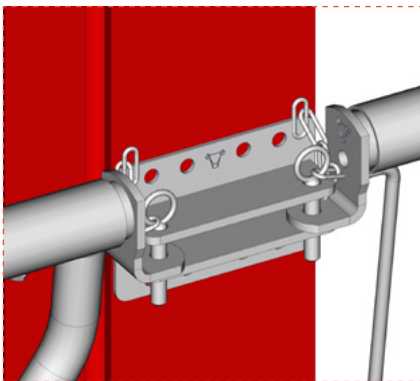


Anbringung des Pfostens mit der Ausrichtung „Absperrung“.

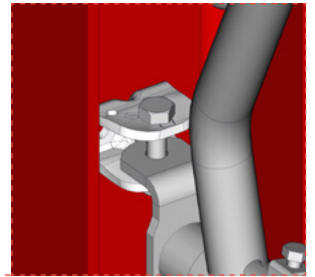
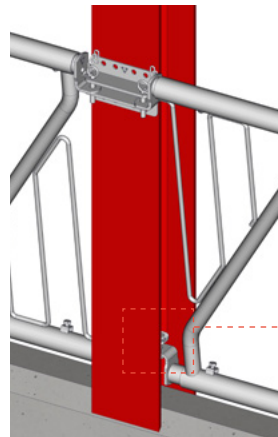
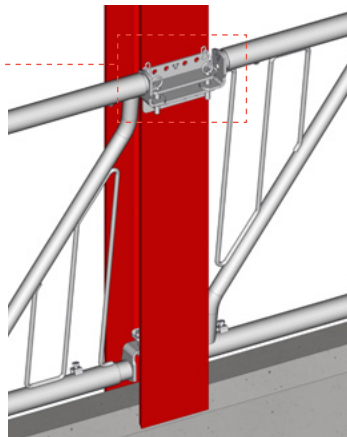


#### 5 Montage Trägerpfosten

Mit Doppel-Anschraubteil (**Art.-Nr. FE2101**) und Multifix (**Art.-Nr. FE2017**) oder verlängertem Multifix-Anschraubteil (**Art.-Nr. FE2014**). Ein einfaches Anschraubteil (**Art.-Nr. FE2102**) kann am Gebäudeende genutzt werden.



FE2101



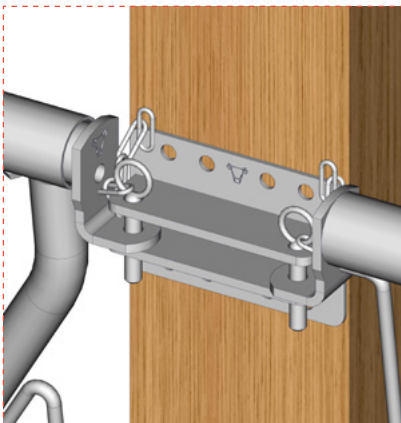
FE2017



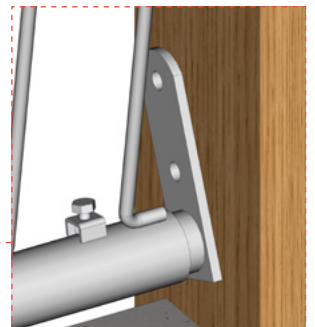
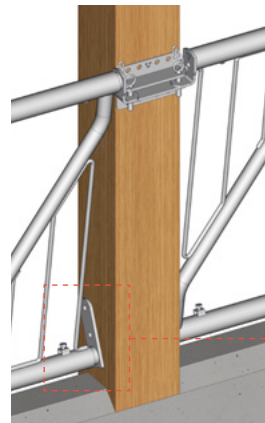
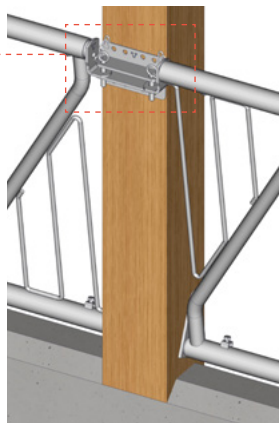
#### 6 Montage Holzpfosten

Mit doppeltem Anschraubteil (**Art.-Nr. FE2101**) und flachem L-Einsteckteil (**Art.-Nr. MO5052**). Ein einfaches Anschraubteil (**Art.-Nr. FE2102**) kann am Gebäudeende genutzt werden.

Für Holzpfosten mit einem Durchmesser von maximal 25 cm sollten Sie pro Mastbullen Futterbarren zwei flache L-förmige Endkappen (**Art.-Nr. MO5052**) bestellen.



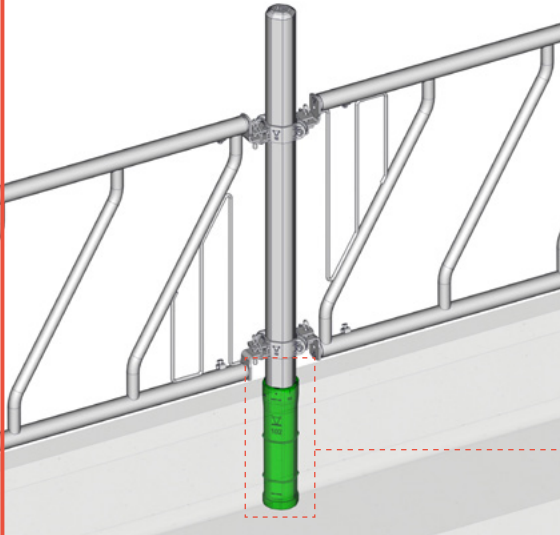
FE2101



MO5052

## UNZULÄSSIGE MONTAGE

### Montage auf Hülse



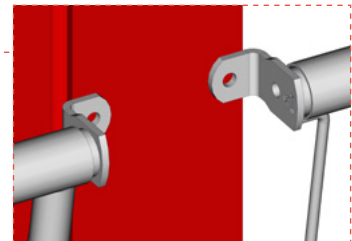
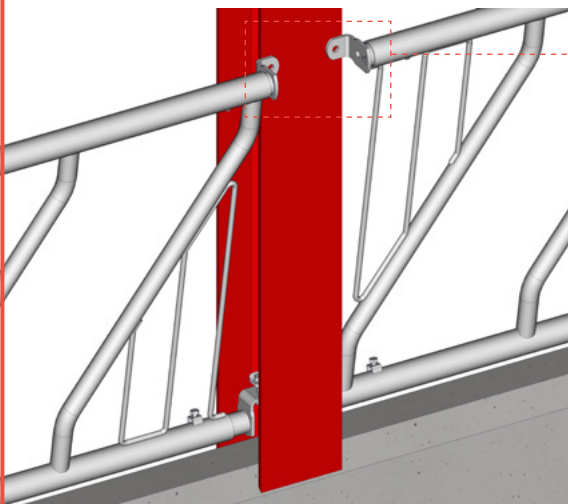
#### ACHTUNG

Von einer Montage der Selbstbedienungs-Futterstellen auf einer Hülse für die Demontage (**Art. Nr. TR4100**) wird aufgrund der Schubkraft der Tiere am Fressgitter abgeraten.

TR4100



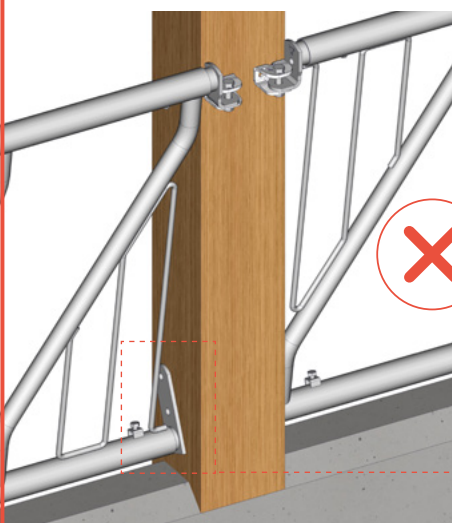
### Montage auf Trägerpfosten



#### ACHTUNG

Bei Pfosten an Gebäuden, deren Endstücke direkt und fest mit dem Pfosten verschraubt sind, gibt es keine Nachgiebigkeit, wenn die Tiere dagegen drücken. Es besteht das Risiko, dass die Endstücke brechen und die Selbstbedienungs-Futterstelle umfällt.

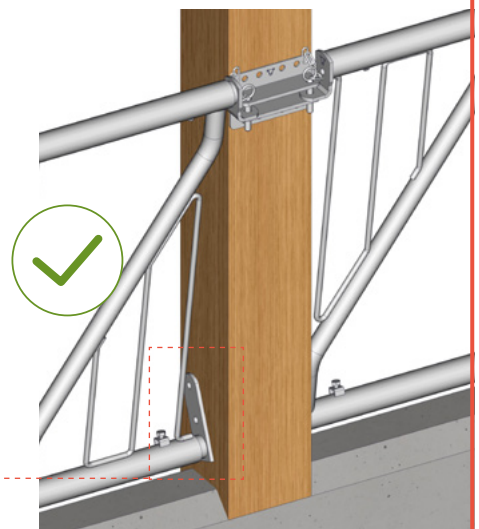
### Montage auf Holzpfosten



#### ACHTUNG

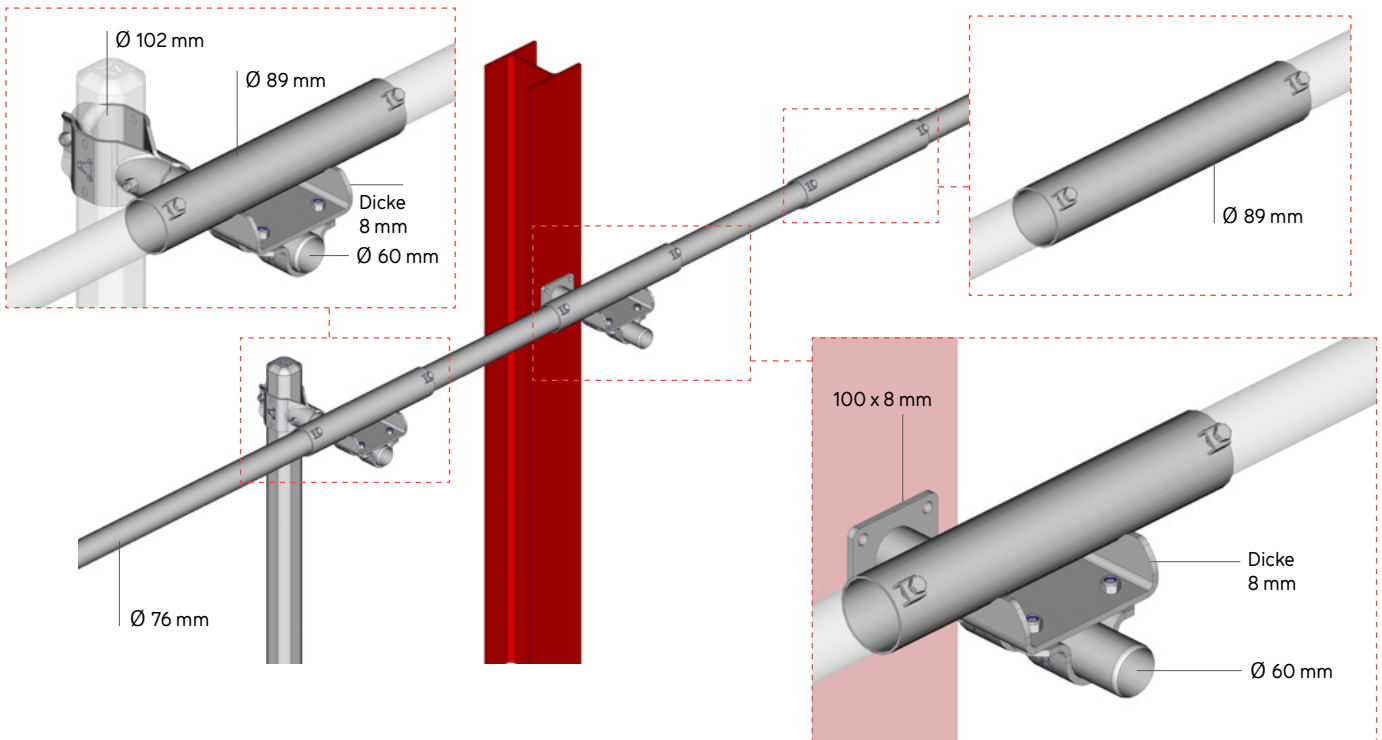
Von der Montage an Holzpfosten mit Multifix (**Art. Nr. FE2017**) wird dringend abgeraten. Da die Gefahr des Abreißens zu groß ist, muss unbedingt ein einfaches Anschraubteil montiert werden (**Art. Nr. Fe2002**) oder Doppel-Anschraubteil (**Art. Nr. FE2001**).

Flache L-förmige Aufsätze  
(**Art. Nr. MO5052**)



## BESCHREIBUNG NACKENROHR FÜR MILCHVIEH Ø 76 MM

Das Nackenrohr für Milchvieh besteht aus Rohren Ø 76 mm mit einer Länge von 6 m, Klemmhalterungen und gegebenenfalls Verbinderröhren zum Verbinden der Stangen. Das Rohr dient als versetztes Nackenrohr für Kühe oder Färsen. Es handelt sich um eine sehr einfache Selbstbedienungs-Futterstelle, die zwar die Futterkonkurrenz nicht verhindert, aber dafür sorgt, dass das Tier nicht über den Futtertisch hinausgeht. Sie ist für Milchviehbetriebe geeignet.

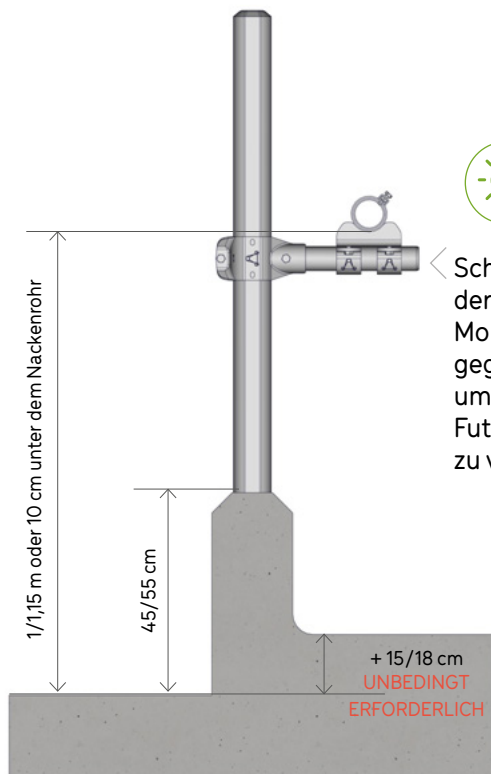


## BESCHREIBUNG: NACKENROHR FÜR MILCHVIEH Ø 76 MM

Das Nackenrohr für Milchvieh wird an einem Pfosten befestigt. Das Rohr Ø 76 mm das in die Halterung gesteckt wird, muss auf die gewünschte Länge zugeschnitten werden.

Es ist ebenfalls eine Verbinderhülse erhältlich.

### 1 Anbringungshöhe

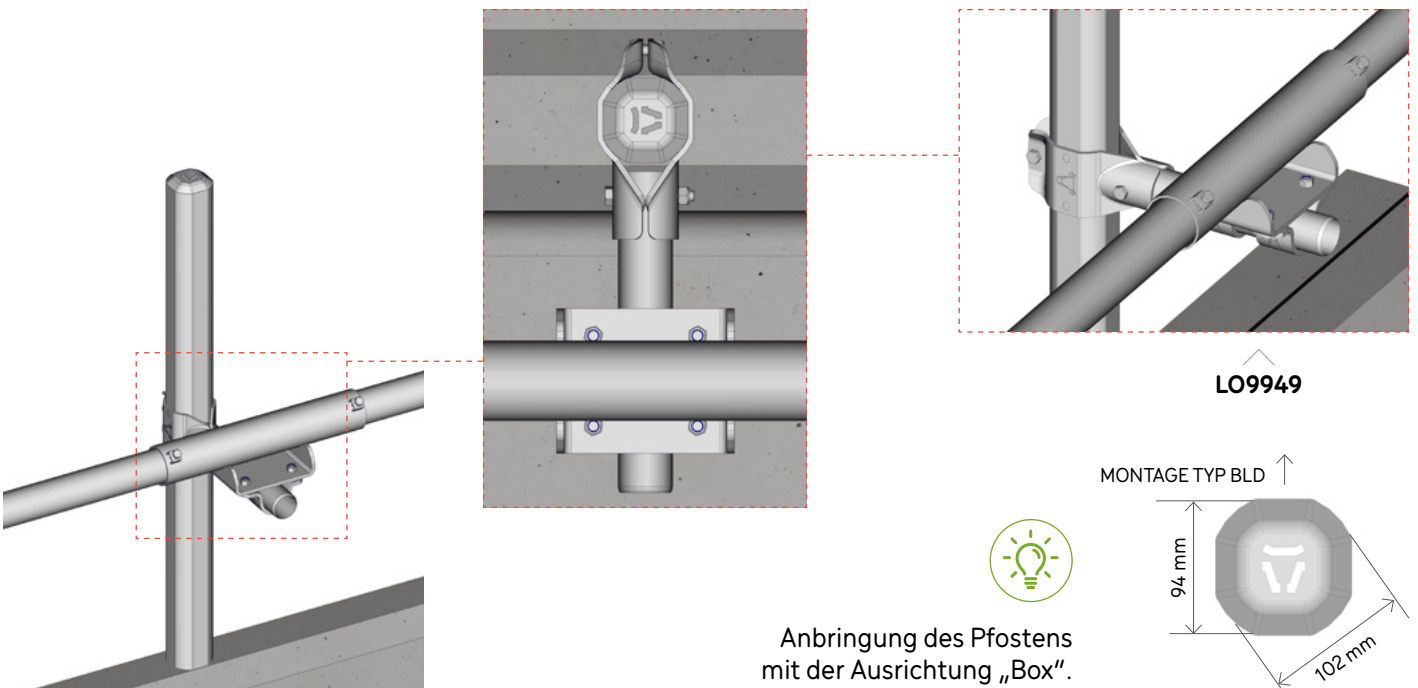


Schneiden Sie das Ende der Halterung nach der Montage und Einstellung gegebenenfalls zurecht, um ein Verhaken an der Futterausgabevorrichtung zu vermeiden.



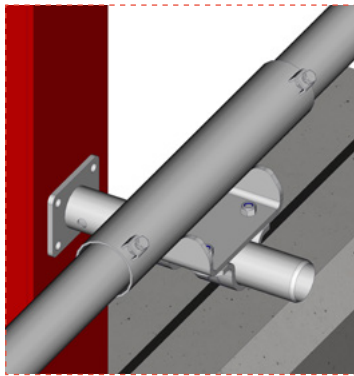
### 2 Montage Pfosten 102 mm

Zur Montage der Halterung für das Nackenrohr Ø 76 mm Kleeblattpfosten Ø 102 mm (Art. Nr. LO9949).

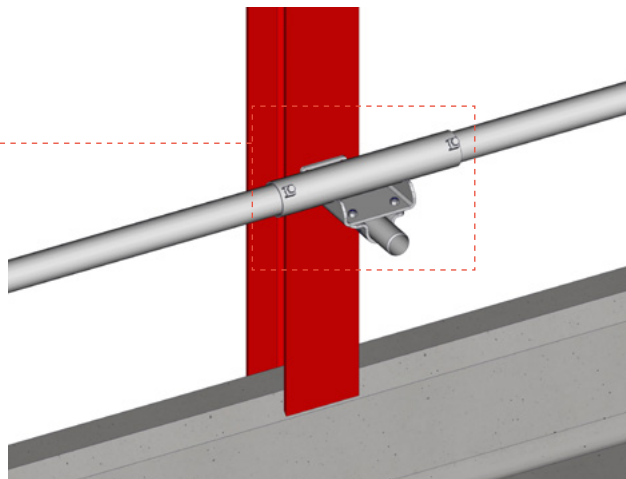


### 3 Montage Trägerpfosten

Durch direktes Anschrauben der Halterung für das Nackenrohr Ø 76 mm (Art. Nr. LO9948).

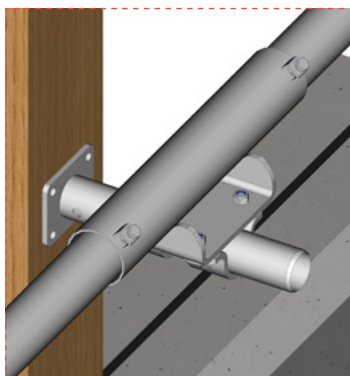


LO9948

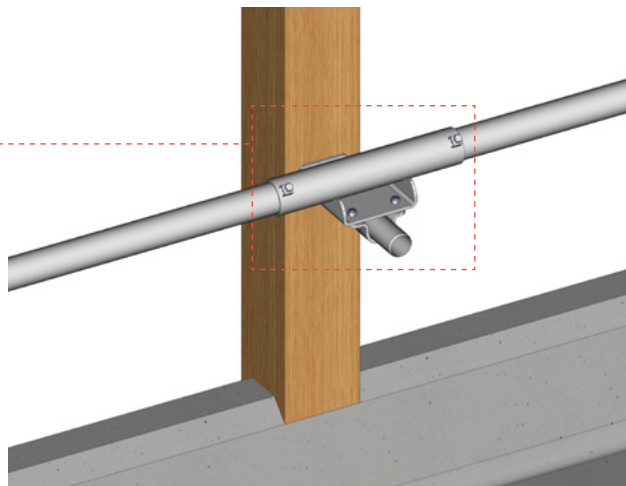


### 4 Montage Holzpfosten

Durch direktes Andrehen der Halterung für das Nackenrohr Ø 76 mm (Art. Nr. LO9948).

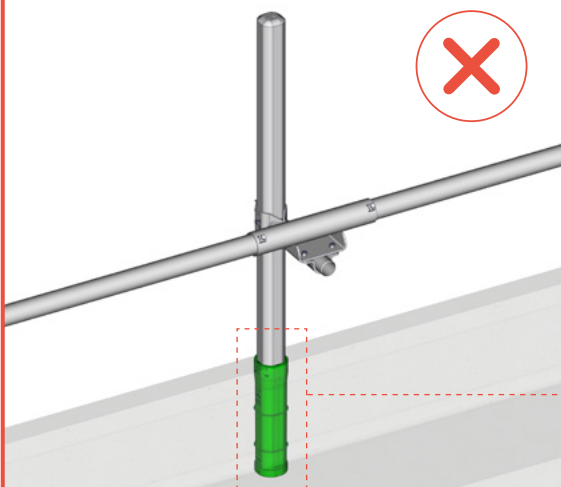


LO9948



## UNZULÄSSIGE MONTAGE

### Montage auf Hülse



#### ACHTUNG

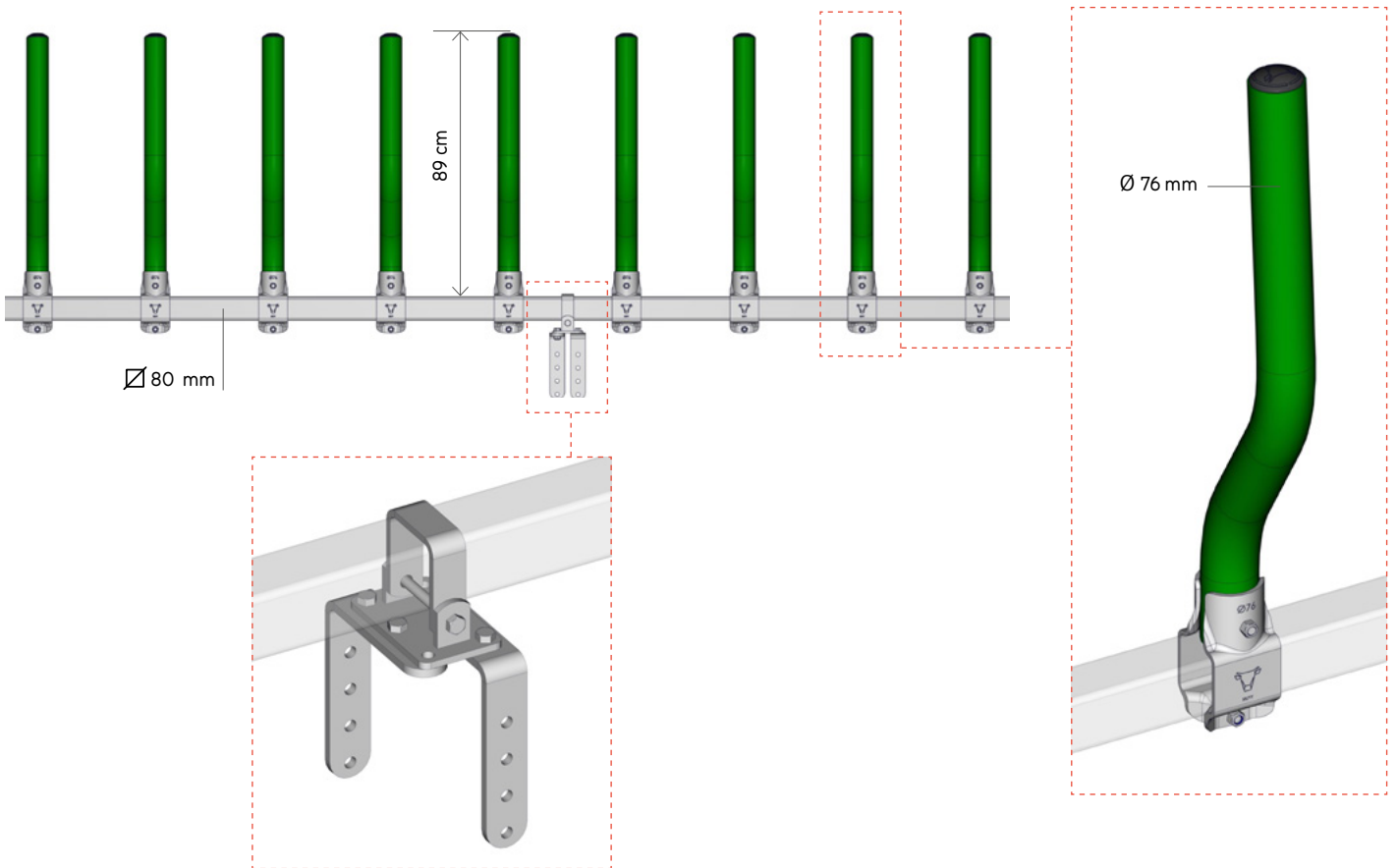
Es wird davon abgeraten, an Selbstbedienungs-Futterstellen eine Demontagehülse (Art.-Nr. TR4100) anzubringen, da die Tiere am Futtertrog drängen.



TR4100

## BESCHREIBUNG DER SELBSTBEDIENUNGS-FUTTERSTELLE COMFORT PLUS

Die Selbstbedienungs-Komfort-Plus-Abtrennung besteht aus HDPE-Modulen Ø 76 mm wird mit Klemmen an einem 80-mm-Vierkantrohr befestigt. So kann jedem Tier seine eigene Position zugewiesen und Futterkonkurrenz vermieden werden und ist ausschließlich für Milchvieh bestimmt.



Wandverstärkung Komfort Plus

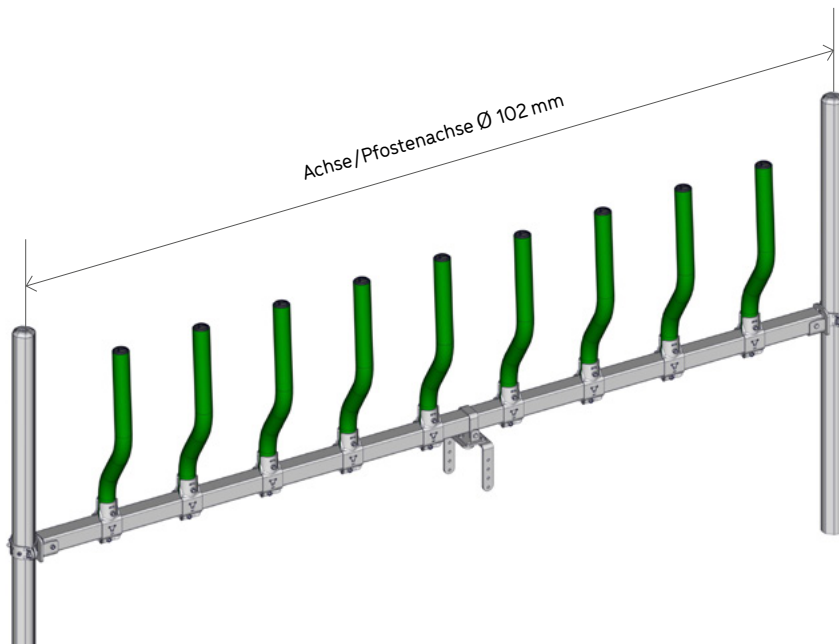


# MONTAGE SELBSTBEDIENUNGS-FUTTERSTELLE KOMFORT PLUS

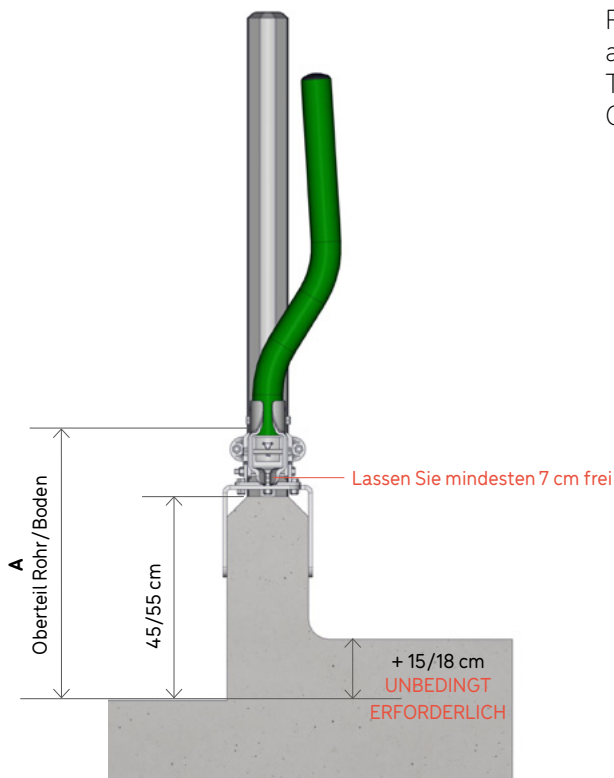
Die Abtrennung der Selbstbedienungs-Futterstelle wird automatisch gerade montiert.

Die Nennlängen des Sortiments für Komfort Plus Selbstbedienungs-Futterstellen entsprechen den spezifischen JOURDAIN Dimensionen für Achse/Pfostenachse Ø 102 mm.

Bitte beachten Sie, dass die Längsträger bei der Montage zugeschnitten und gebohrt werden müssen.



## 1 Anbringungshöhe



Richtwerte für ausgewachsene Tiere mittlerer Größe

	A
Ausgewachsene Kuh	55/65 cm
Färse	45/55 cm

### ACHTUNG

Zur Korrosionsbegrenzung sollte der Mastbullen Futterbarren nicht mit der Mauer in Kontakt sein.

## 2 Montage Pfosten 102 mm

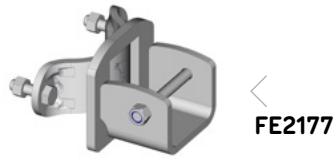
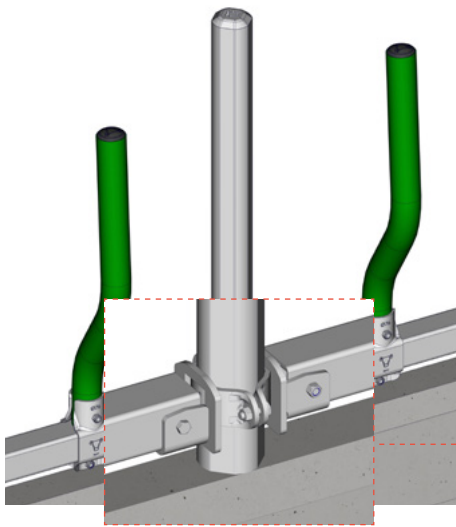
Nutzung von runden **Halb-Schellen** Ø 102 mm Komfort plus (**Art. Nr. FE2177**).



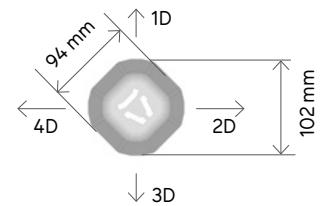
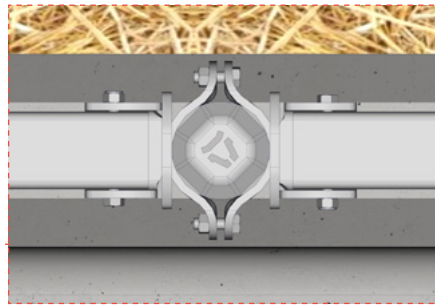
Wir empfehlen die Montage zwischen Pfosten Ø 102 mm in Abständen, die das Montieren eines 4, 5 oder 6 m langen Fressgitterelements ermöglichen, um einer möglichen zukünftigen Erweiterung der Anlage Rechnung zu tragen.



Anbringung des Pfostens mit der Ausrichtung „Absperrung“.

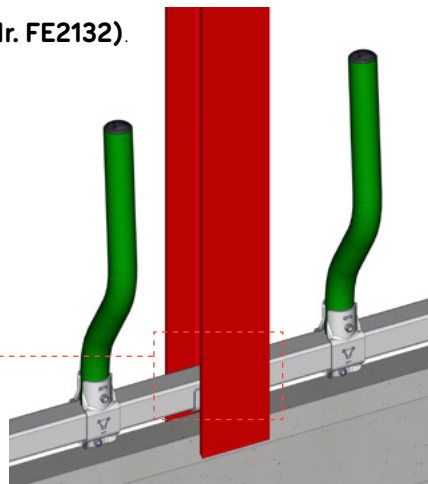


FE2177



## 3 Montage Trägerpfosten

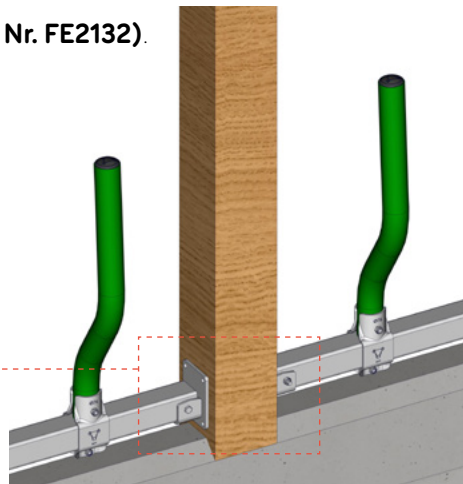
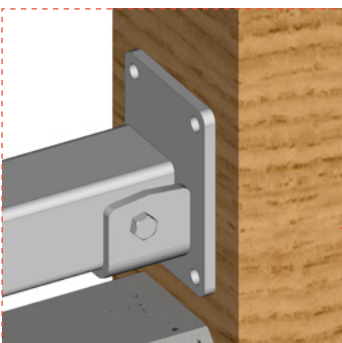
Mit Komfort-Plus-Wandanschraubteil (**Art. Nr. FE2132**).



FE2132

## 4 Montage Holzpfosten

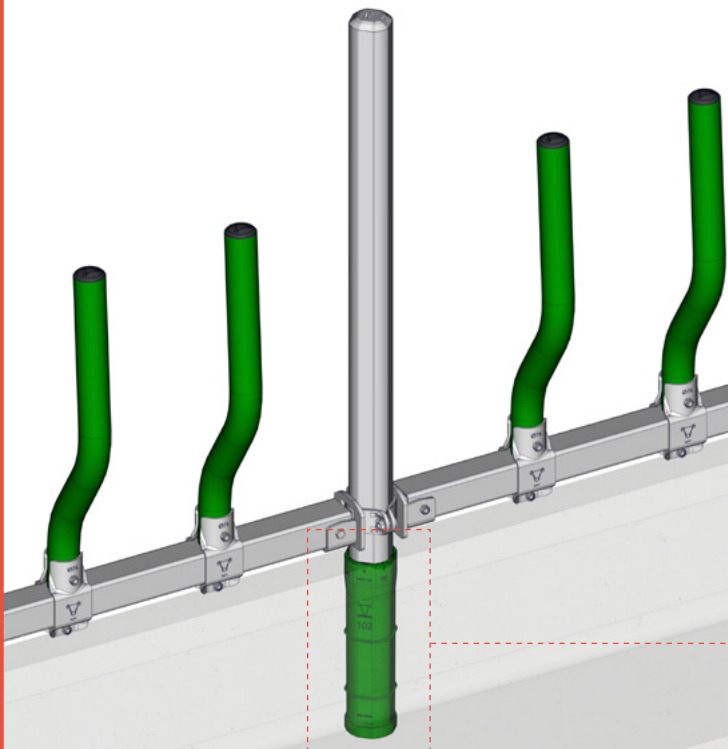
Mit Komfort-Plus-Wandanschraubteil (**Art. Nr. FE2132**).



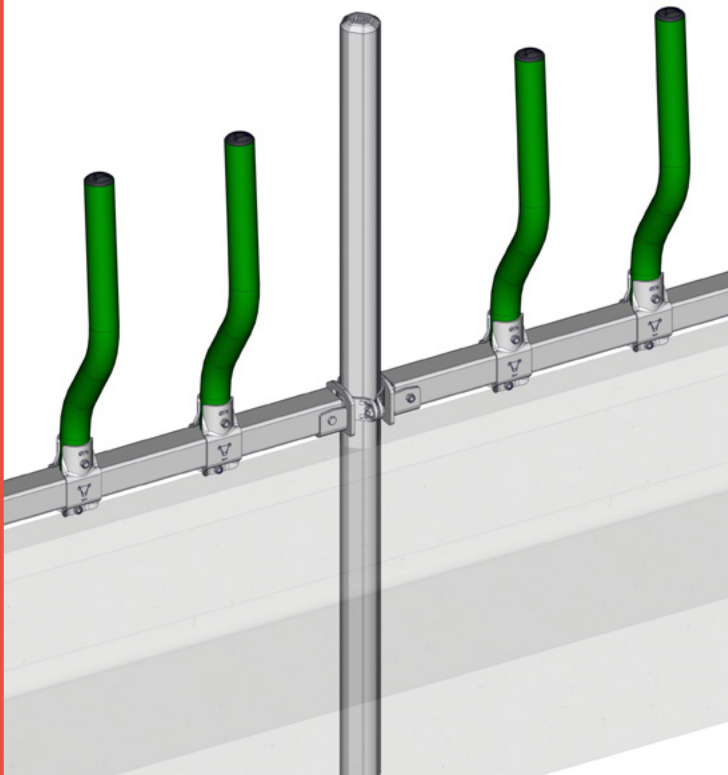
FE2132

## UNZULÄSSIGE MONTAGE

### Montage auf Hülse



TR4100



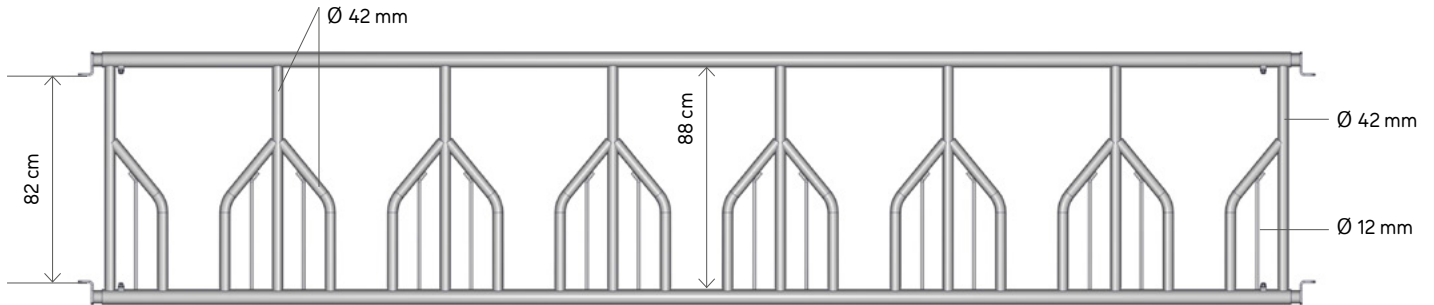
#### ACHTUNG

Es wird davon abgeraten, an Selbstbedienungs-Futterstellen eine Demontagehülse (**Art.-Nr. TR4100**) anzubringen, da die Tiere am Futtertrog drängen.



## BESCHREIBUNG SELBSTBEDIENUNGS-FUTTERSTELLE FESTON

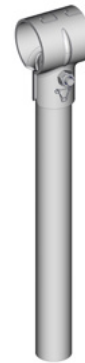
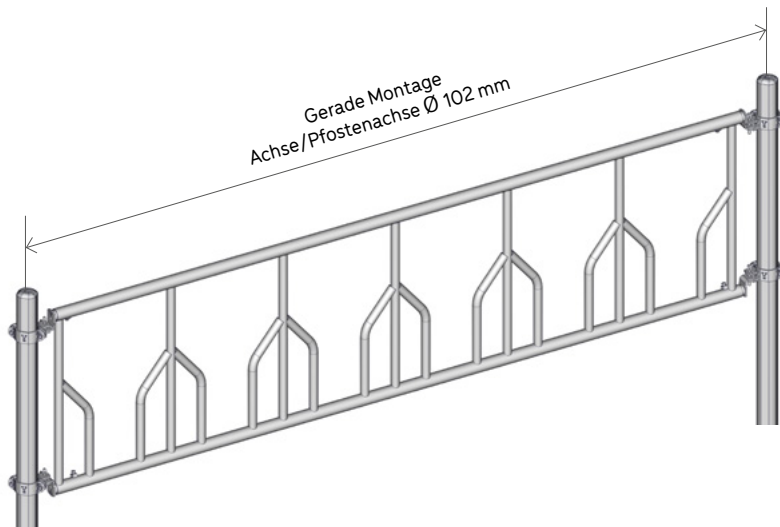
Die Feston-Selbstbedienungs-Futterstelle besteht aus zwei Längsträgern aus Rohren  $\varnothing$  60 mm und Stangen  $\varnothing$  42 mm. So kann jedem Tier eine Position zugewiesen werden, Futterkonkurrenz vermieden und die Verschwendung am Futtertrog begrenzt werden. Es ist wie ein Fressgitter auf einer Fläche von 1 m aufgebaut. Es eignet sich für gehörnte Tiere in Milchtierhaltungen.



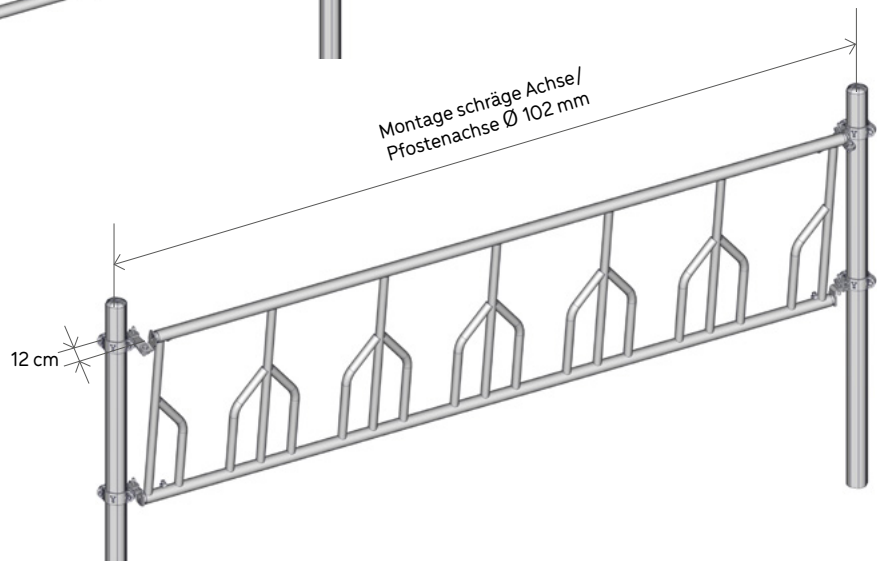
# MONTAGE FESTON-SELBSTBEDIENUNGS-FUTTERSTELLE

Die Feston-Selbstbedienungs-Futterstellen Absperrung kann gerade oder schräg mit einer Neigung von maximal 12 cm montiert werden.

Die Nennlängen des Feston-Selbstbedienungs-Futterstellen-Sortiments entsprechen den spezifischen JOURDAIN Dimensionen für Achse/Pfostenachse Ø 102 mm.



Es wird empfohlen, bei Absperrungen ab einer Länge von 5 m eine einbaubare Verstärkung (Art.-Nr. MO0234) anzubringen.



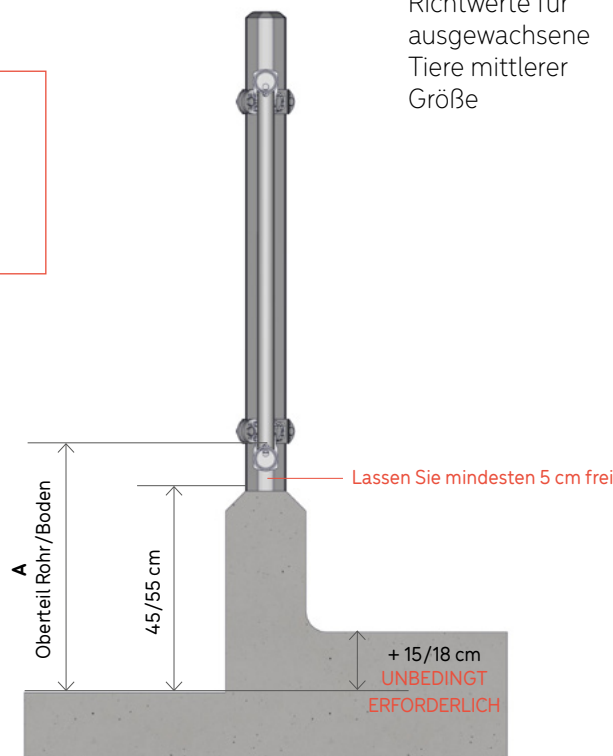
## 1 Anbringungshöhe

### ACHTUNG

Zur Korrosionsbegrenzung sollte der Mastbullen Futterbarren nicht mit der Mauer in Kontakt sein.

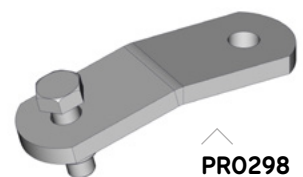
Richtwerte für ausgewachsene Tiere mittlerer Größe

	A
Ausgewachsene Kuh	55/65 cm
Färsen	45/55 cm



### ACHTUNG

Für eine schräge Montage müssen pro Abtrennung 2 Schrägstelleisen (Art.-Nr. PR0298) bestellt werden.



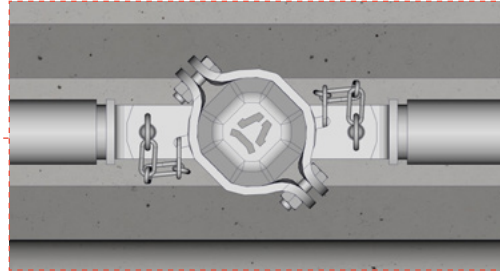
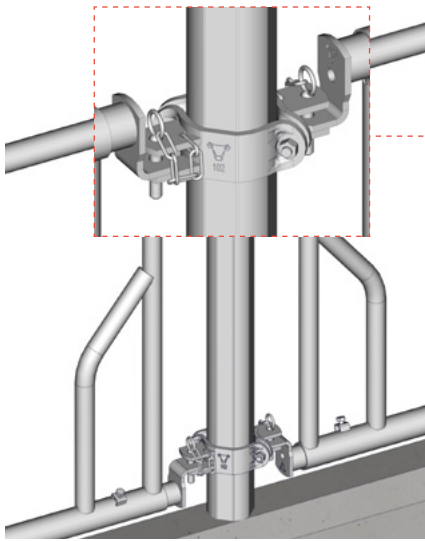
**JOURDAIN**  
N°1 MONDIAL DU TUBULAIRE BOVIN



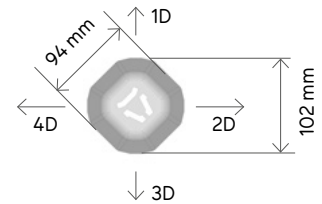
ständige INNOVATION

## 2 Montage Pfosten 102 mm

Die Montage **mit Schellen** ermöglicht eine Höheneinstellung.

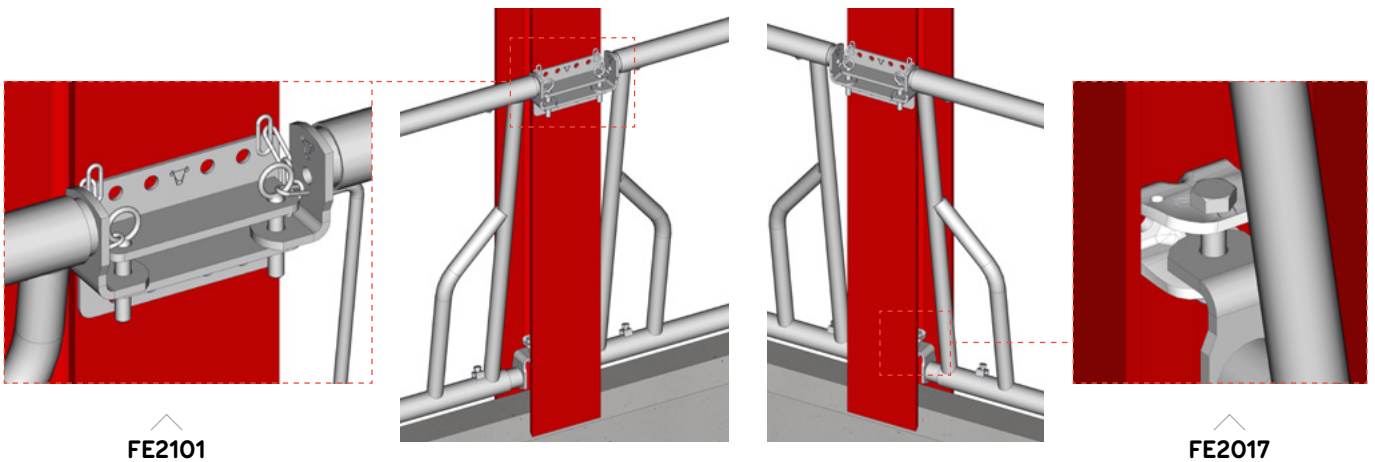


Anbringung des Pfostens mit der Ausrichtung „Absperung“.



## 3 Montage Trägerpfosten

Mit Doppel-Anschraubteil (Art Nr. FE2101) und Multifix (Art Nr. FE2017).  
Ein einfaches Anschraubteil (Art.-Nr. FE2102) kann am Gebäudeende genutzt werden.



FE2101

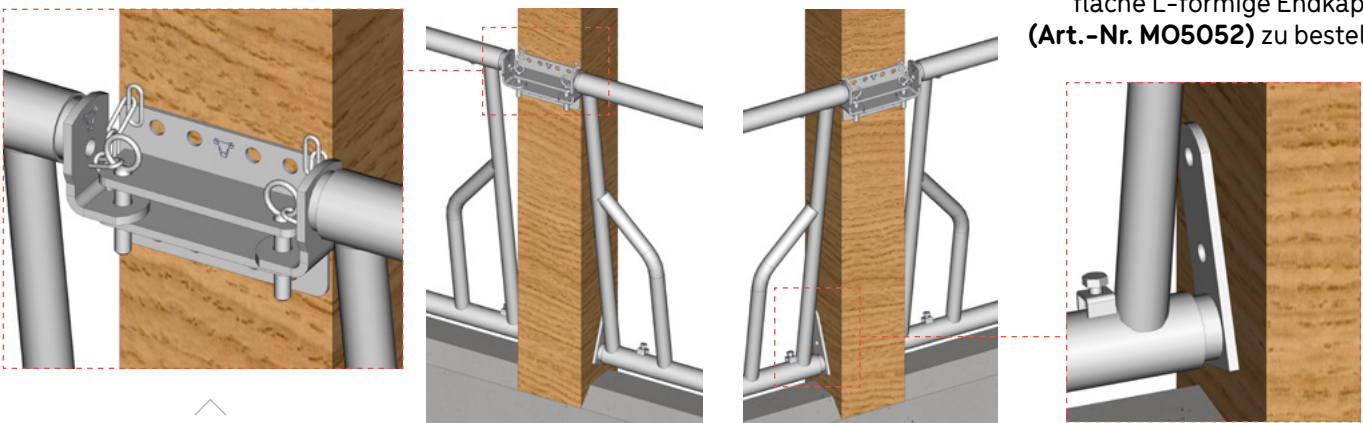
FE2017

## 4 Montage Holzpfosten

Mit Doppel-Anschraubteil (Art Nr. FE2101) und flachem L-Einsteckteil (Art Nr. MO5052). Ein einfaches Anschraubteil (Art.-Nr. FE2102) kann am Gebäudeende genutzt werden.



Für Holzpfosten mit einem Durchmesser von maximal 25 cm. Vergessen Sie nicht, pro Mastbullen Futterbarren zwei flache L-förmige Endkappen (Art.-Nr. MO5052) zu bestellen.

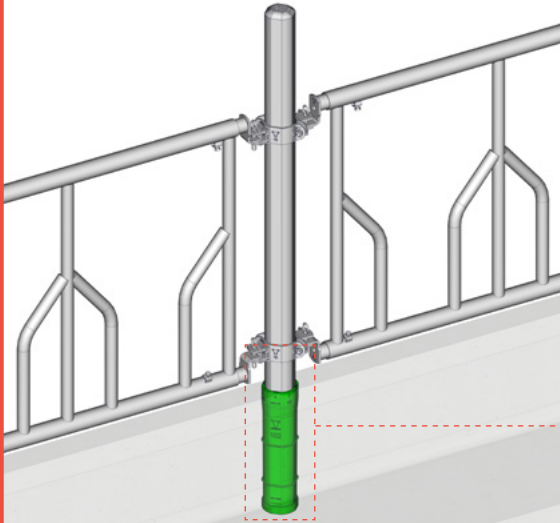


FE2101

MO5052

## UNZULÄSSIGE MONTAGE

### Montage auf Hülse



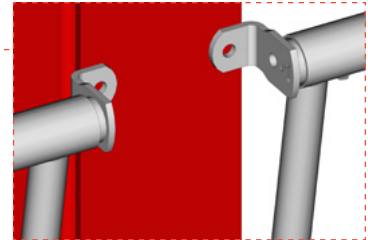
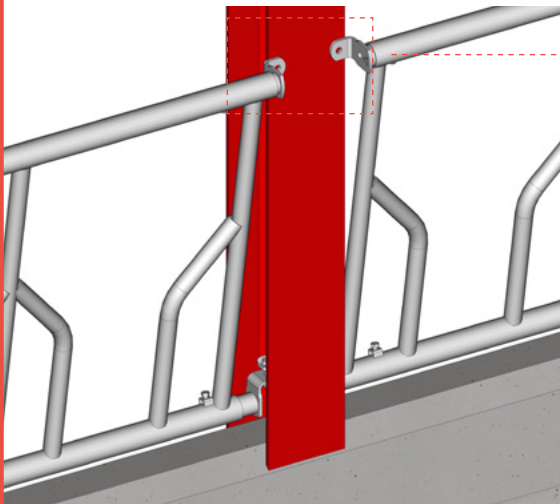
#### ACHTUNG

Es wird davon abgeraten, an Selbstbedienungs-Futterstellen eine Demontagehülse (**Art.-Nr. TR4100**) anzubringen, da die Tiere am Futtertrog drängen.

TR4100



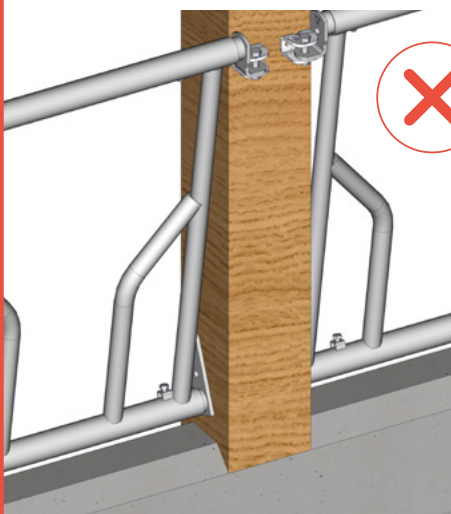
### Montage auf Trägerpfosten



#### ACHTUNG

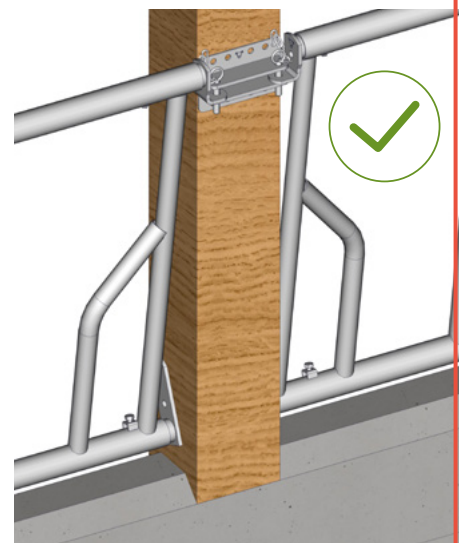
Bei Pfosten an Gebäuden, deren Endstücke direkt und fest mit dem Pfosten verschraubt sind, gibt es keine Nachgiebigkeit, wenn die Tiere dagegen drücken. Es besteht das Risiko, dass die Endstücke brechen und die Selbstbedienungs-Futterstelle umfällt.

### Montage auf Holzpfosten



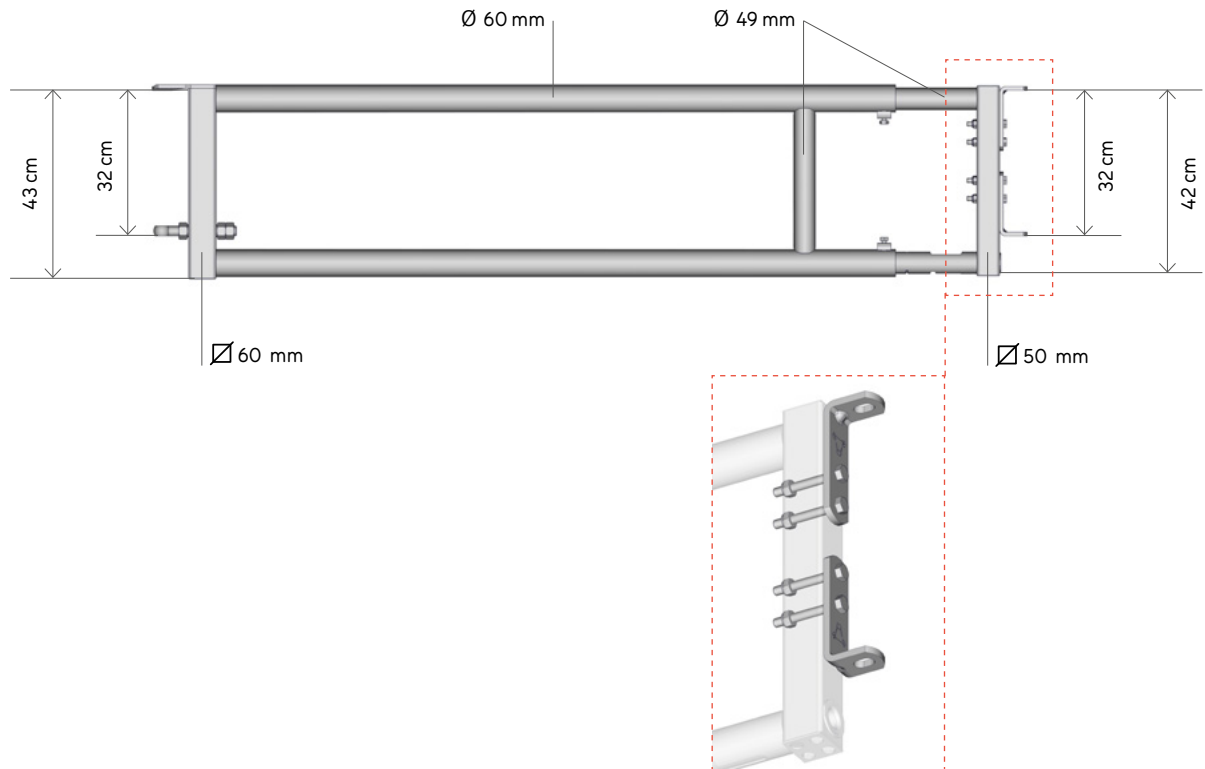
#### ACHTUNG

Von der Montage an Holzpfosten mit Multifix (**Art. Nr. FE2017**) wird dringend abgeraten. Da die Gefahr des Abreißens zu groß ist, muss unbedingt ein einfaches Anschraubteil montiert werden (**Art. Nr. Fe2002**) oder ein Doppel-Anschraubteil (**Art. Nr. FE2001**).



## BESCHREIBUNG MASTBULLEN FUTTERBARREN 2 ROHRE FÜR KÄLBER

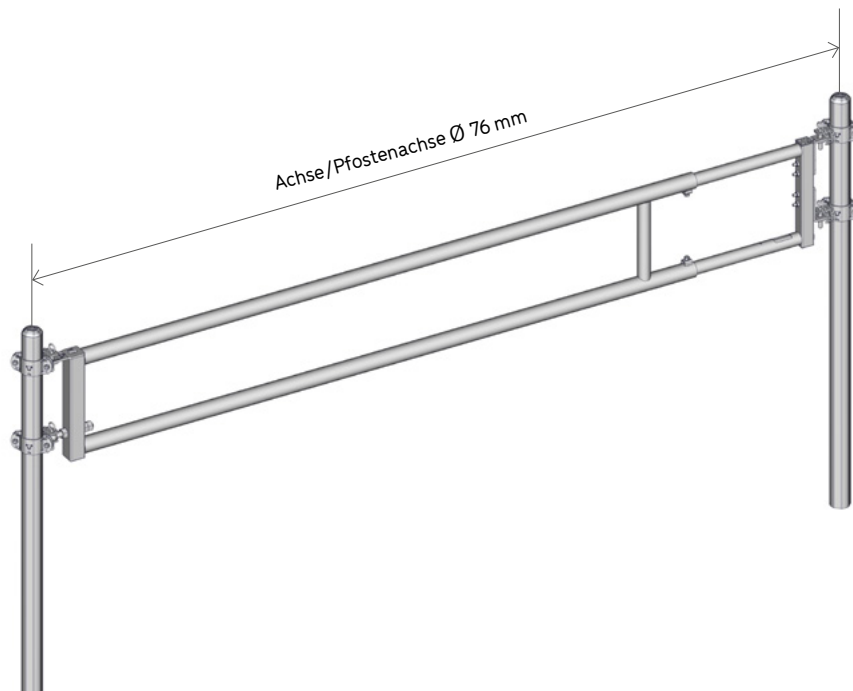
Der Mastbullen Futterbarren 2 Rohre besteht aus einem hinteren Teil aus Rohren  $\varnothing$  60 mm und einem verstellbaren Vorderteil  $\varnothing$  49 mm. Es ist für Kälber bis zu einem Alter von 6 Monaten geeignet.



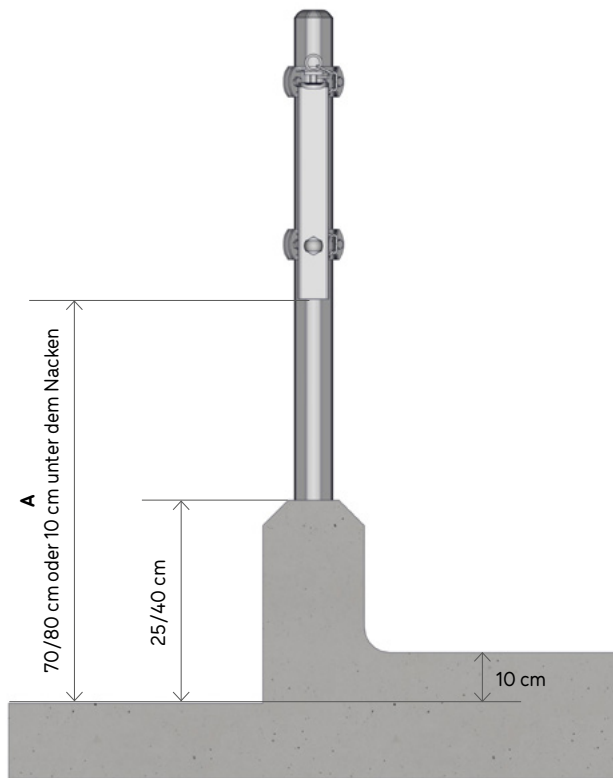
# MONTAGE MASTBULLEN FUTTERBARREN 2 ROHRE FÜR KÄLBER

Der Mastbullen Futterbarren 2 Rohre wird gerade montiert.

Die Nennlängen des Sortiments für 2-Rohre Selbstbedienungs-Futterstellen für Kälber entsprechen den spezifischen JOURDAIN Dimensionen für Achse/Pfostenachse Ø 76 mm.



## 1 Anbringungshöhe



Richtwerte für  
Kälber mittlerer  
Größe

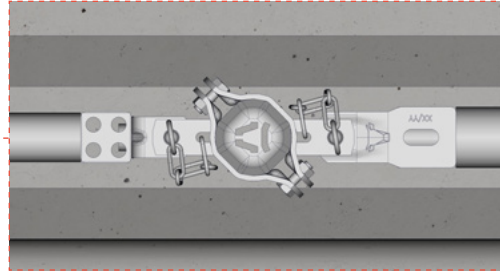
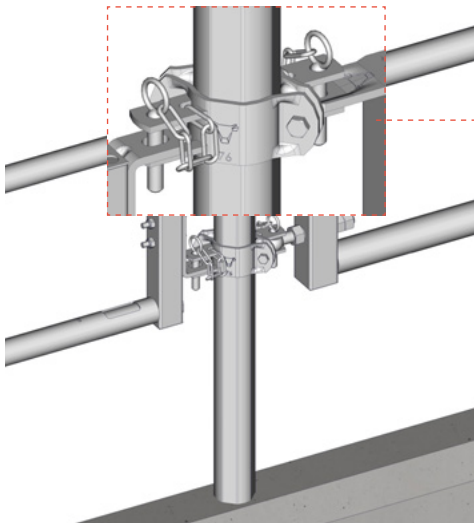
	A
12/18 Monate	80/90 cm
6/12 Monate	70/80 cm

### ACHTUNG

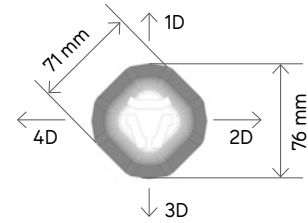
Denken Sie daran, die Höhe des Montagesystems regelmäßig zu überprüfen, da sich die Größe junger Tiere in den ersten sechs Monaten je nach Rasse und Alter sehr schnell verändern kann.

## 2 Montage Pfosten 76 mm

Die Montage **mit Schellen** ermöglicht eine Höheneinstellung.

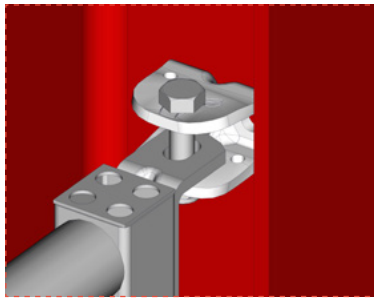


Anbringung des Pfostens mit der Ausrichtung „Absperung“.

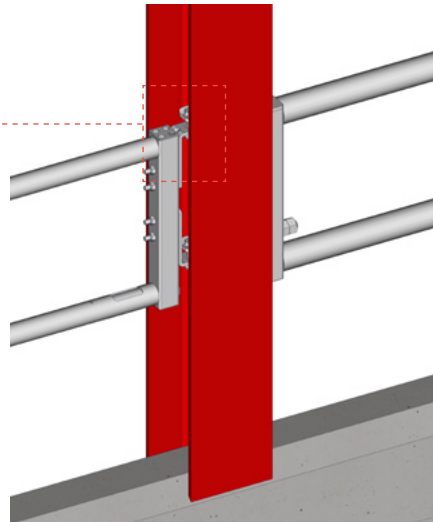


## 3 Montage Trägerpfosten

Mit Multifix (Art.-Nr. FE2017).

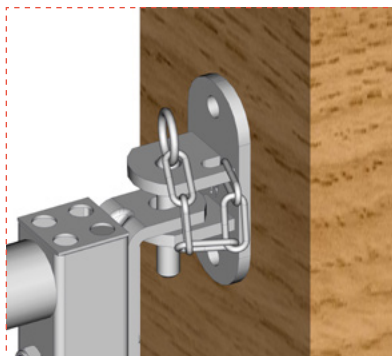


FE2017

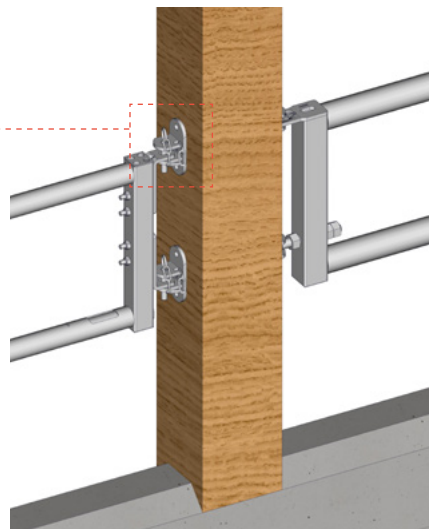


## 4 Montage Holzpfosten

Mit einfachem Anschraubteil (Art. Nr. FE2102).

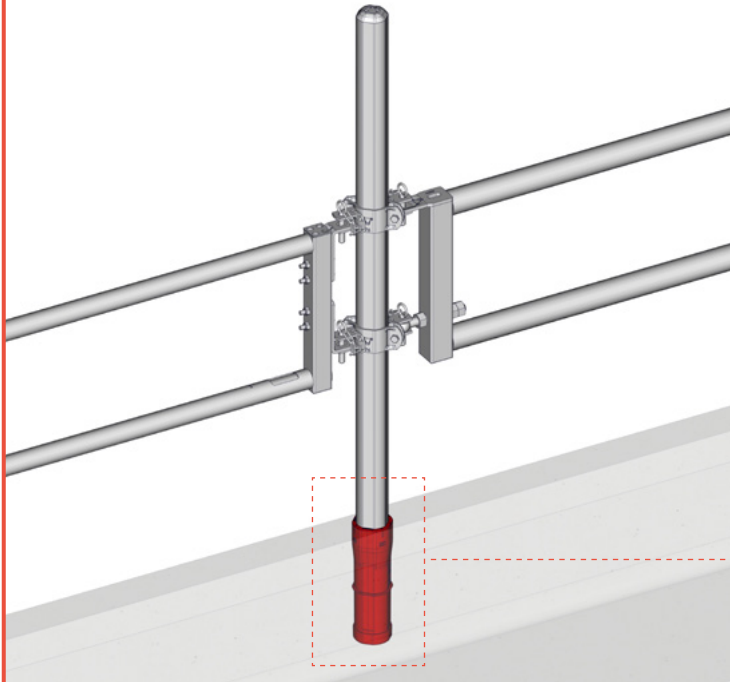


FE2102



## UNZULÄSSIGE MONTAGE

### Montage auf Hülse



#### ACHTUNG

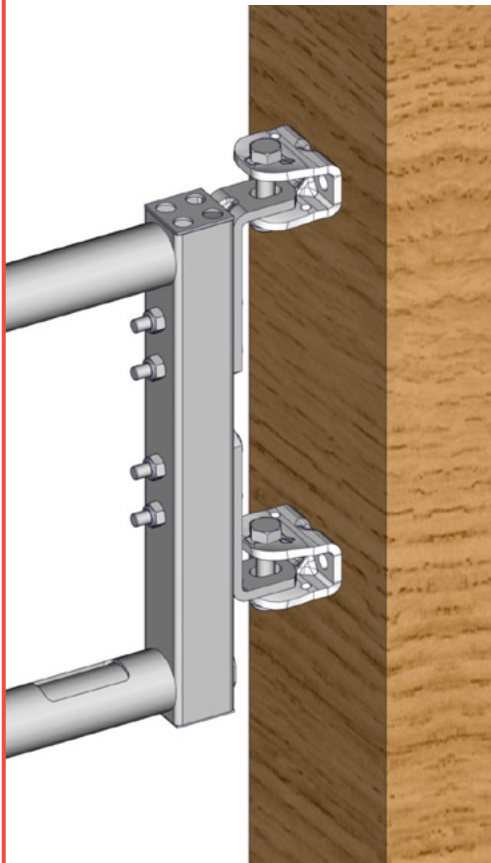
Von einer Montage der Selbstbedienungs-Futterstellen auf einer Hülse für die Demontage (**Art. Nr. TR4176**) wird aufgrund der Schubkraft der Tiere am Fressgitter abgeraten.



TR4176

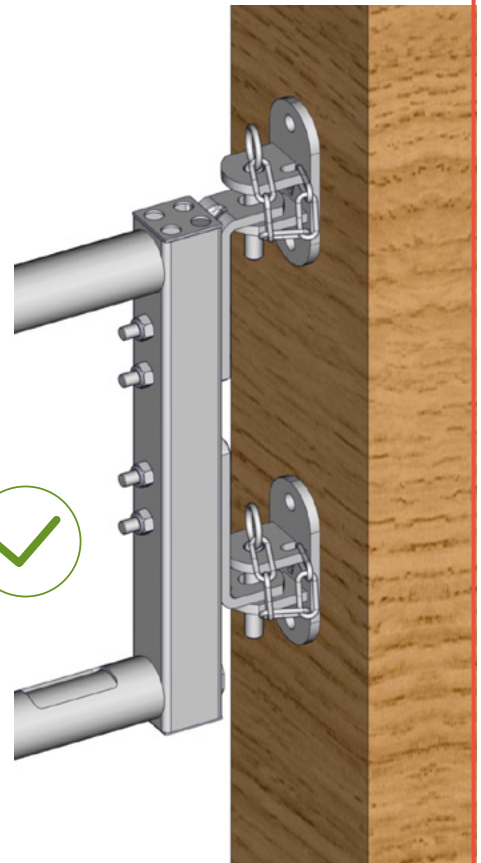


### Montage auf Holzpfosten



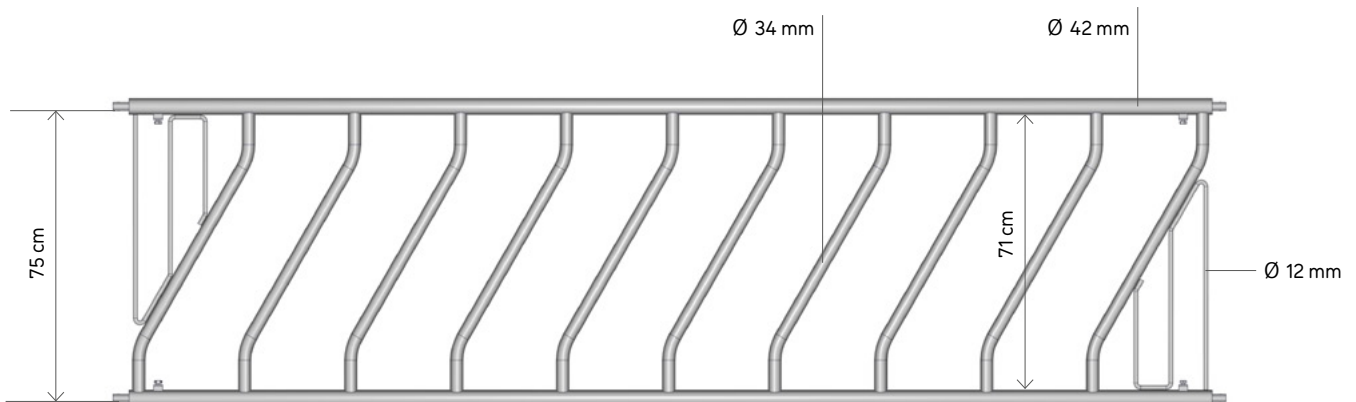
#### ACHTUNG

Von der Montage an Holzpfosten mit Multifix (**Art. Nr. FE2017**) wird dringend abgeraten. Da die Gefahr des Abreißens zu groß ist, muss unbedingt ein einfaches Anschraubteil montiert werden (**Art. Nr. FE2002**).



## BESCHREIBUNG SCHRÄGE SELBSTBEDIENUNGS-FUTTERSTELLE FÜR KÄLBER

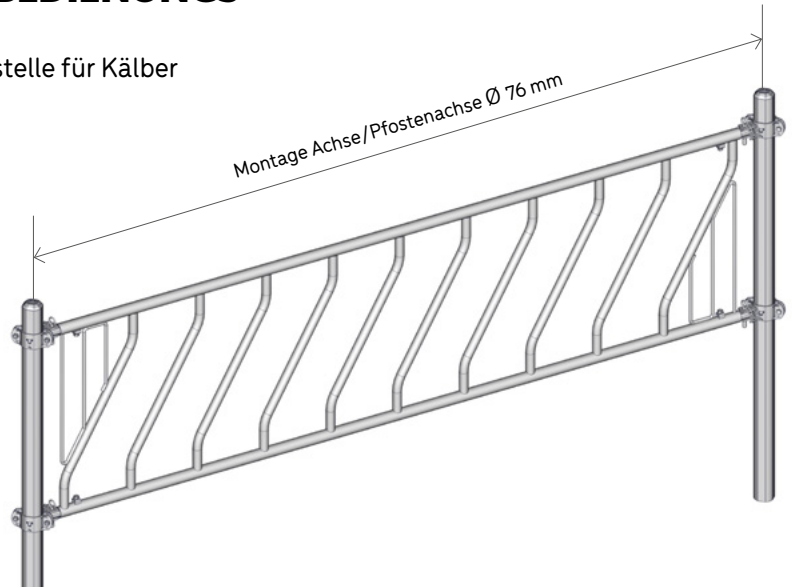
Die schräge Abtrennung der Selbstbedienungs-Futterstelle für Kälber besteht aus zwei Längsträgern aus Rohren  $\varnothing$  42 mm und Schrägstangen  $\varnothing$  34 mm. Es ist wie ein Kälberfressgitter mit einer Breite von 79 cm ausgelegt. So kann jedem Tier eine eigene Position zugewiesen werden, was Futterkonkurrenz verhindert und Verschwendung am Futtertrog begrenzt. Es ist für Kälber bis zu einem Alter von 6 Monaten geeignet.



# MONTAGE SCHRÄGE SELBSTBEDIENUNGS-FUTTERSTELLE FÜR KÄLBER

Die Abtrennung der Selbstbedienungs-Futterstelle für Kälber wird gerade montiert.

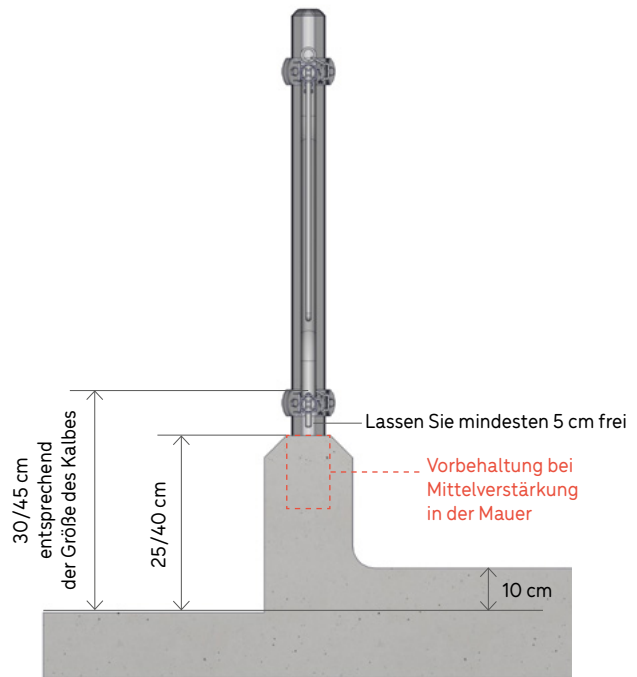
Die Nennlängen des Sortiments entsprechen den spezifischen JOURDAIN Dimensionen für Achse/Pfostenachse Ø 76 mm.



## 1 Anbringungshöhe

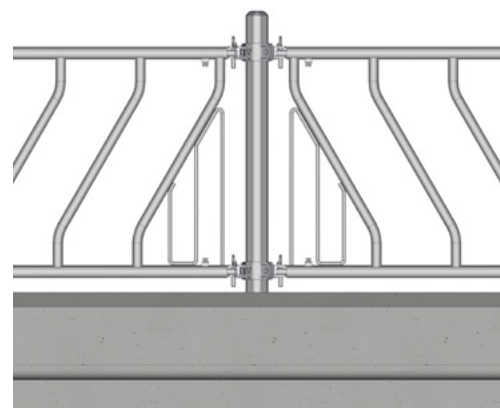
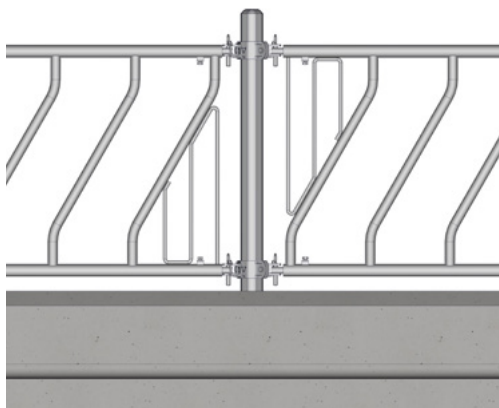


Serienmäßige Einbaustärke für Absperrungen mit einer Länge von 4 und 5 m.



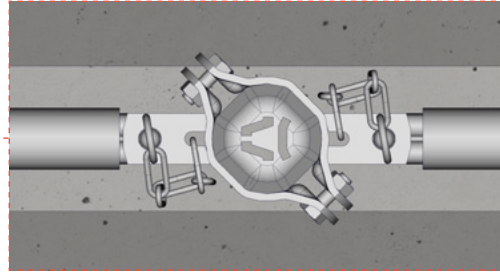
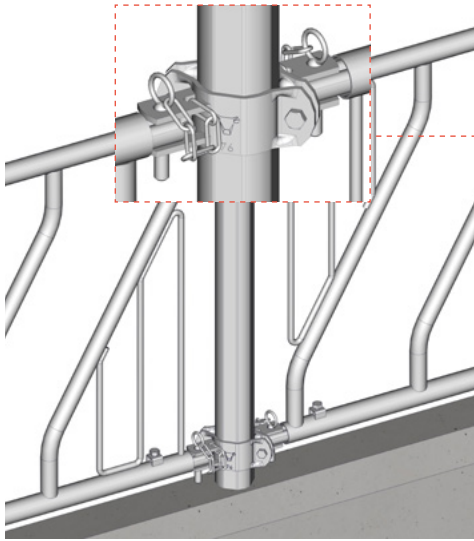
## 2 Einbaurichtung

Die schrägen Selbstbedienungs-Futterstellen für Kälber müssen in derselben Richtung montiert werden, damit der gesamte verfügbare Futtertrog zugänglich ist.

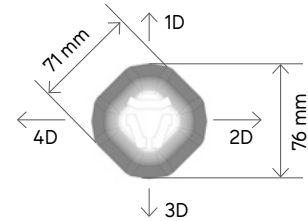


### 3 Montage Pfosten 76 mm

Die Montage **mit Schellen** ermöglicht eine Höheneinstellung.

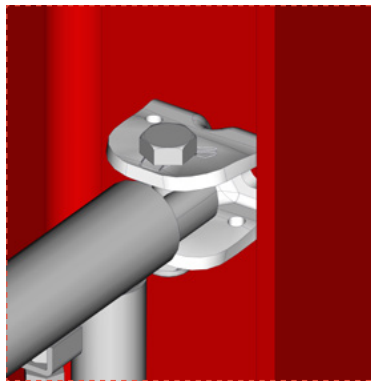


Anbringung des Pfostens mit der Ausrichtung „Absperung“.

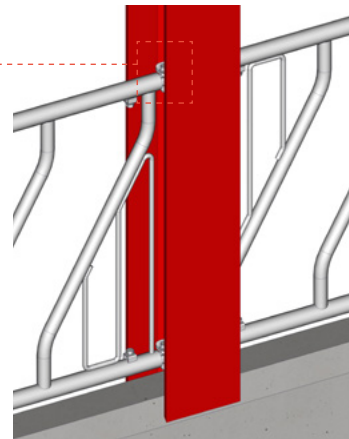


### 4 Montage Trägerpfosten

Mit Multifix (Art.-Nr. FE2017).



FE2017

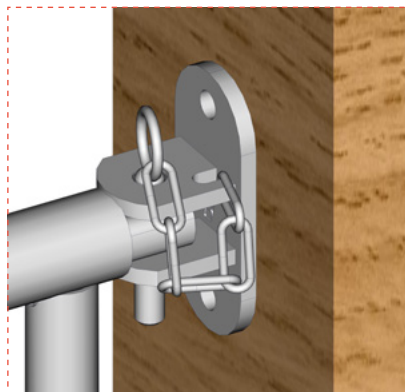


### 5 Montage Holzpfosten

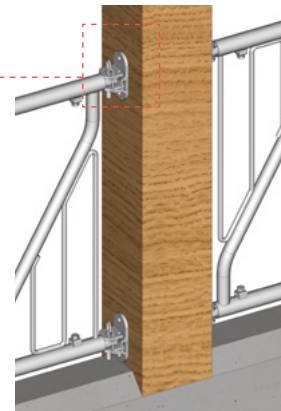
Mit einfachem Anschraubteil (Art. Nr. FE2102).



Für Holzpfosten mit einem Durchmesser von maximal 25 cm.

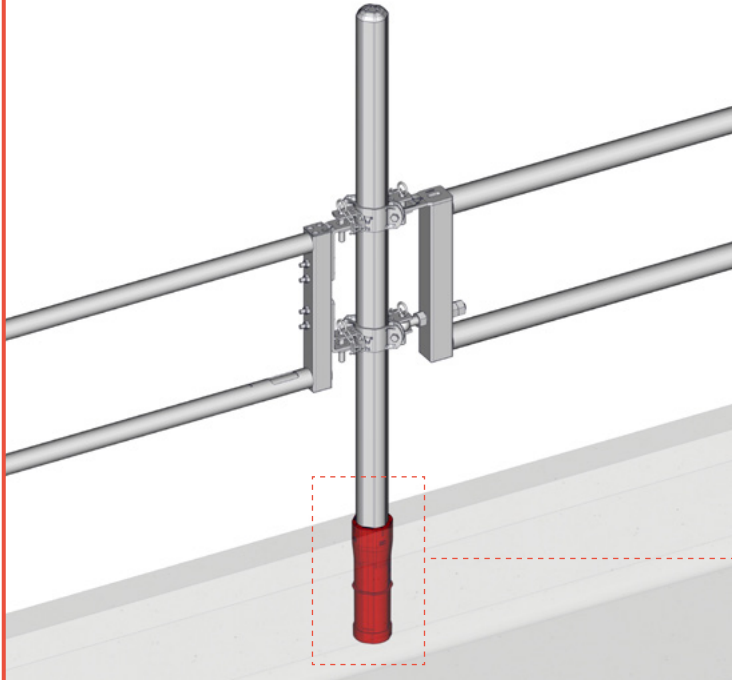


FE2102



## UNZULÄSSIGE MONTAGE

### Montage auf Hülse



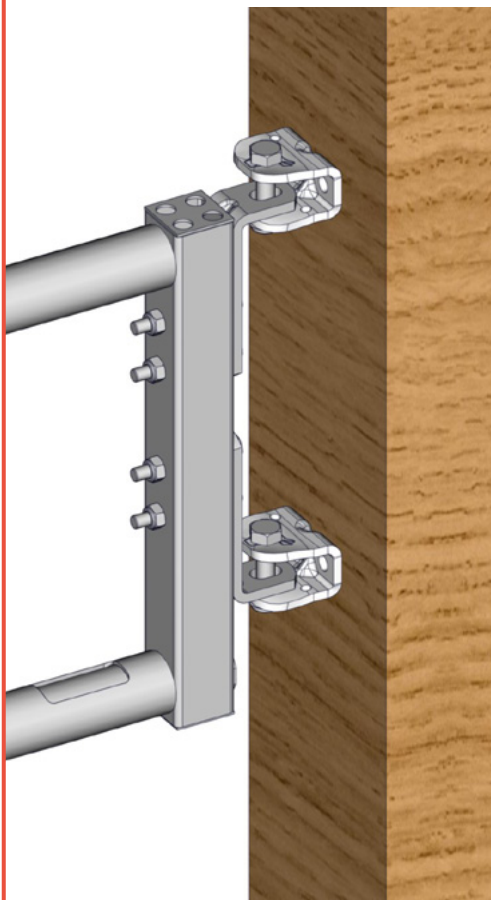
#### ACHTUNG

Von einer Montage der Selbstbedienungs-Futterstellen auf einer Hülse für die Demontage (**Art. Nr. TR4176**) wird aufgrund der Schubkraft der Tiere am Fressgitter abgeraten.



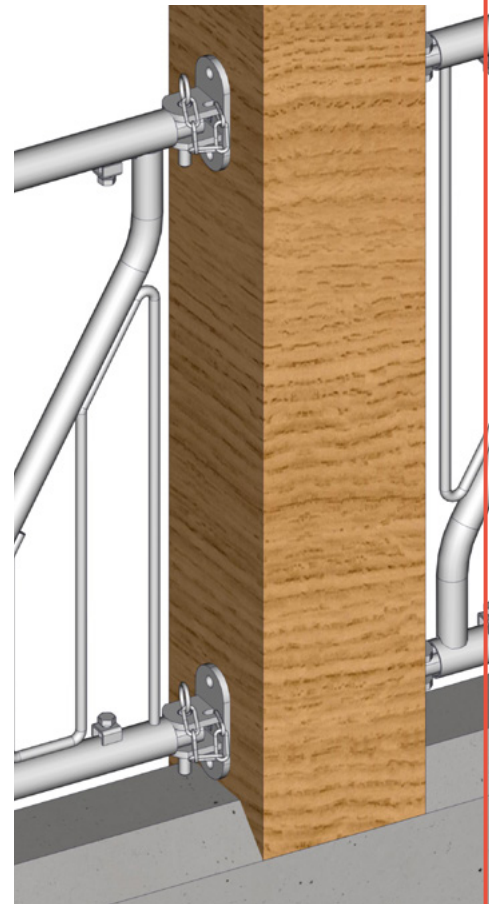
TR4176

### Montage auf Holzpfosten



#### ACHTUNG

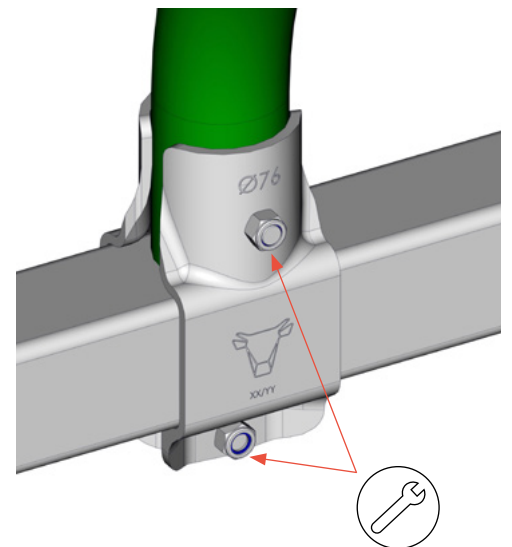
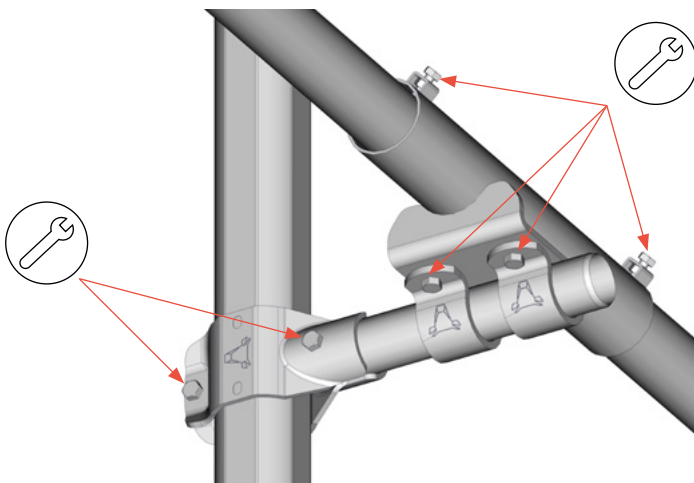
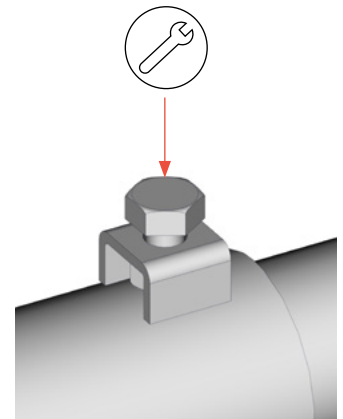
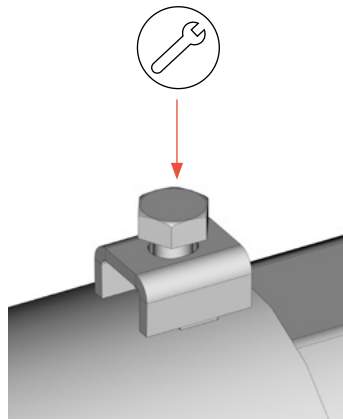
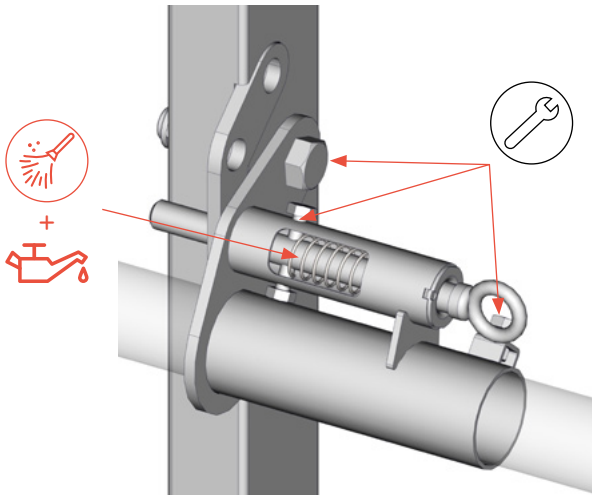
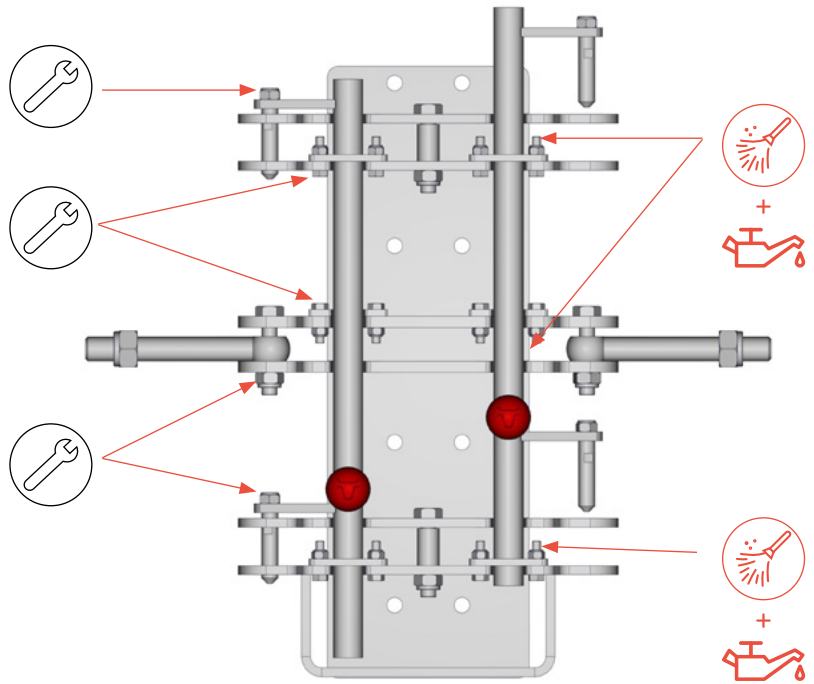
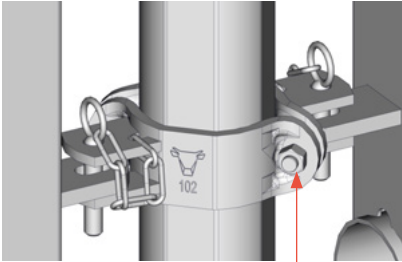
Von der Montage an Holzpfosten mit Multifix (**Art. Nr. FE2017**) wird dringend abgeraten. Da die Gefahr des Abreißens zu groß ist, muss unbedingt ein einfaches Anschraubteil montiert werden (**Art. Nr. FE2002**).



# WARTUNG



Denken Sie daran, die beweglichen Teile regelmäßig zu reinigen und zu schmieren.  
Die Schrauben auf festen Anzug kontrollieren.

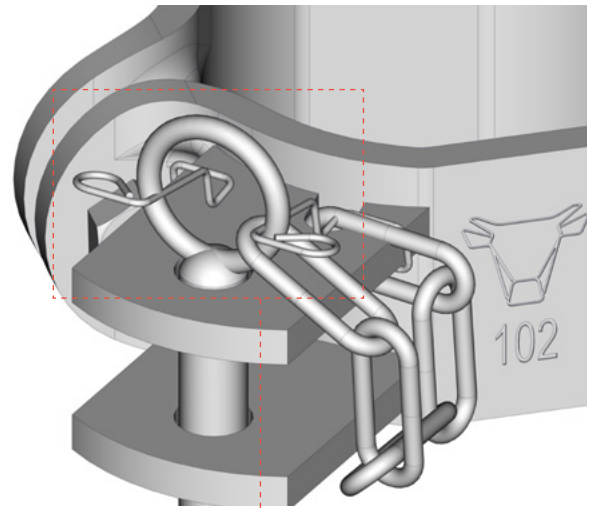
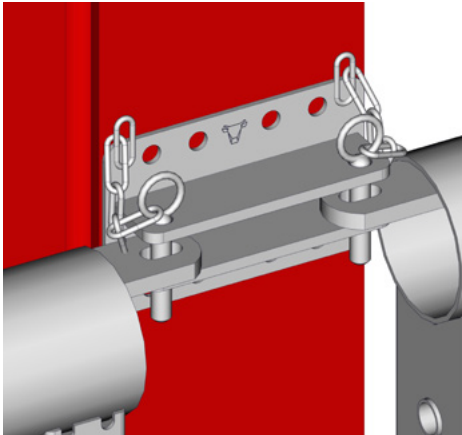


## SICHERHEIT

Installation und Höhe des Fressgitters müssen entsprechend der Aufstellung und dem Viehbestand angepasst werden.



Denken Sie auch an die Überprüfung der Befestigungen der Fressgitter. Die Ketten müssen in ihrer Position bleiben. Wenn diese von den Tieren entfernt werden, denken Sie daran, sie wieder anzubringen, installieren Sie den optionalen Bügel (**Art. Nr. FE2095**) um so das Öffnen durch die Tiere zu verhindern.

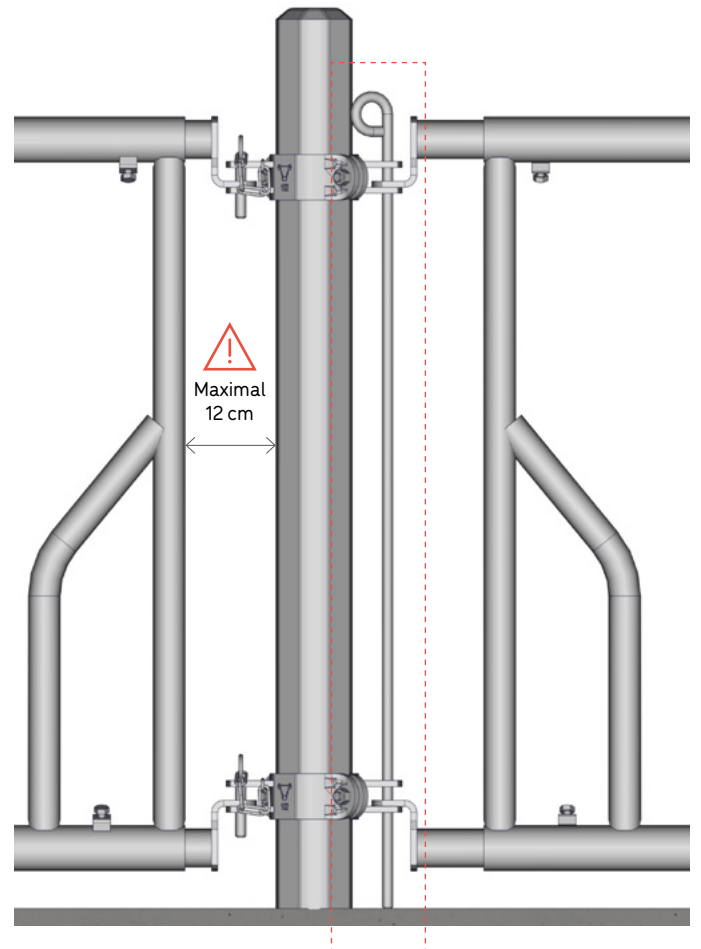
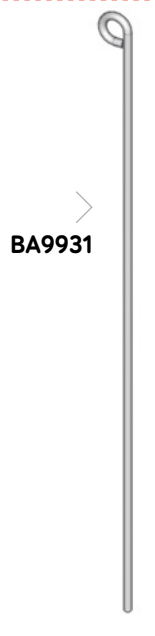


### ACHTUNG

Es wird dringend davon abgeraten, die Halterung direkt an den Trägerpfosten zu schweißen. Es wird daher dringend empfohlen, den Halt der Befestigungen regelmäßig zu überprüfen.

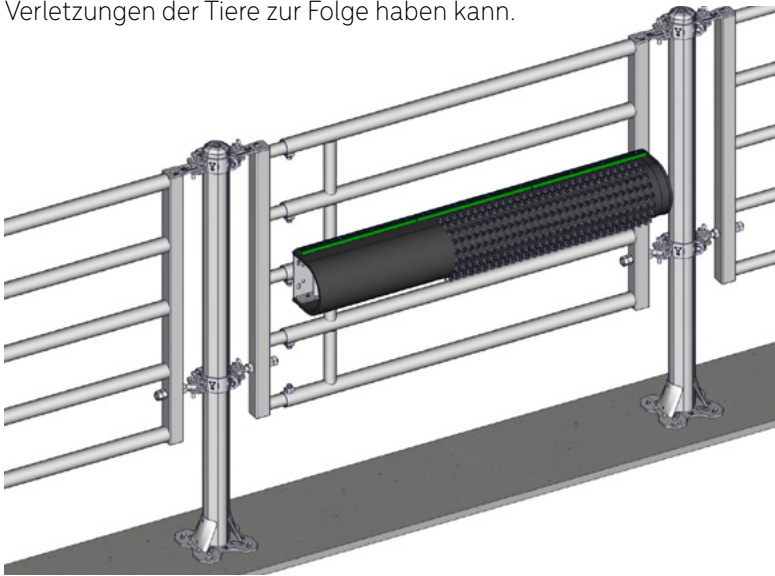
### ACHTUNG

Aus Sicherheitsgründen sollte bei einem Kalb der Abstand maximal 12 cm betragen. In diesem Fall wird die Anbringung einer Anti-Schlupf-Vorrichtung (**Art. Nr. BA9931**) empfohlen.



## Grat'O Gratte Kratzbürste

Das regelmäßige Anbringen von Bürsten vom Typ Grat'O Gratte bietet den Tieren Komfort und verhindert, dass sie sich am Material kratzen, da dies Beschädigungen des Materials und Verletzungen der Tiere zur Folge haben kann.



Die Stufe seitens der Tiere muss, wenn sie zu Ansammlungen neigt, regelmäßig gereinigt werden, damit die Tiere stets mit dem Fressgitter auf gleicher Höhe sind.



### ACHTUNG

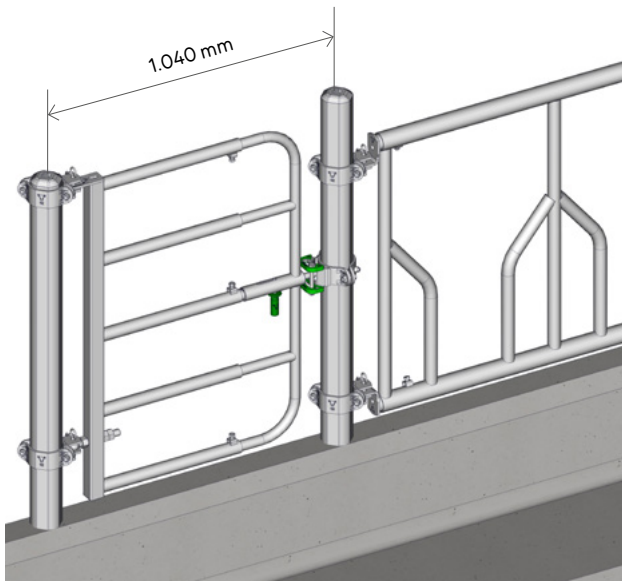
Tiere mit Halsbändern stellen eine potenzielle Unfallquelle im Zusammenhang mit der Ausstattung dar. Denken Sie daran, den Sitz des Halsbandes im Hinblick auf die körperliche Entwicklung des Tieres zu überprüfen. Verwenden Sie ein Halsband mit einer Sicherheitsvorrichtung.

Trotz aller Sorgfalt, die wir bei der Entwicklung unserer Produkte mit dem Hauptziel eines optimalen Wohlbefindens des Tieres und eines maximalen Sicherheitsniveaus aufbringen, kann JOURDAIN beim Auftreten eines Unfalls mit einem Tier nicht zur Verantwortung gezogen werden.

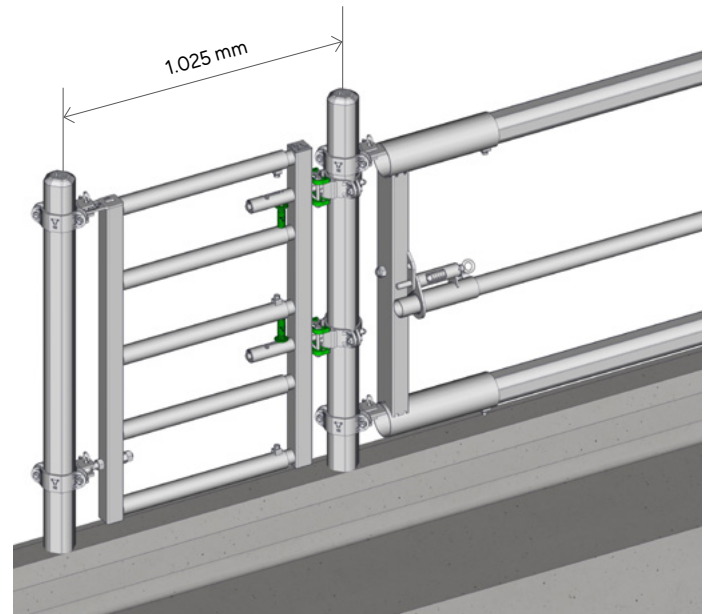
Die Fachkenntnisse sowie die tägliche Aufsicht des Viehbestands durch den Züchter sind nach wie vor die sichersten Lösungen zur Vermeidung von Unfällen.

## Durchgang (Anlage für Kühe und Färsen)

Das Montieren von Durchgängen in den Mastställen oder von Durchgängen zwischen zwei weit auseinander stehenden Pfosten, die durch ein Türchen verschlossen sind, sollte nach Möglichkeit als Sicherheitsausgang für den Züchter vorgesehen werden, wobei eine schnelle Öffnung und Schließung gewährleistet sein muss. Es wird ein Durchgang pro Box oder Insel empfohlen.



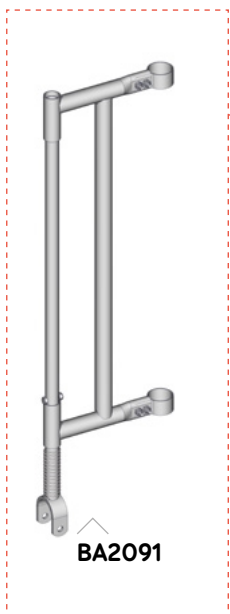
BH4347



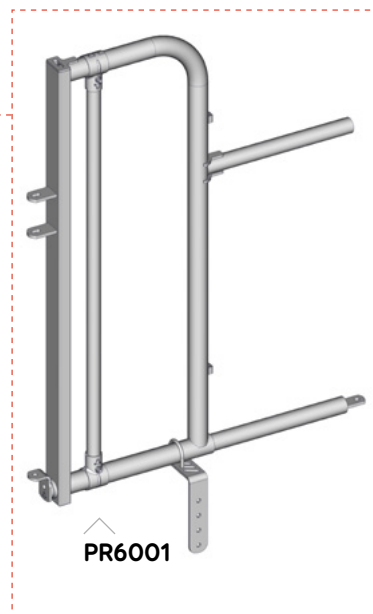
BA5011 + BA5055



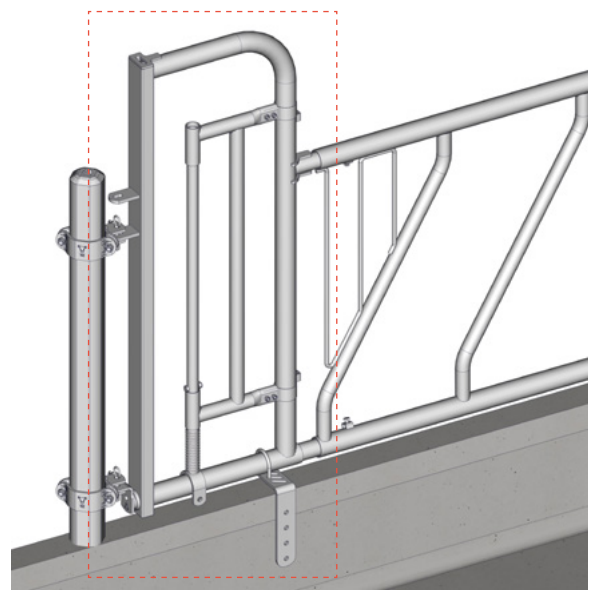
Für das Sortiment aus schrägen und festonförmigen Selbstbedienungs-Futterstellen können ebenfalls ein Durchgang mit Cornadis Fressgitter (**Art.-Nr. PR6001**) sowie eine Doppeltür (**Art.-Nr. BA2091**) montiert werden, um den Durchgang zu verschließen und ein ungewolltes Entweichen der Kälber zu verhindern.



BA2091

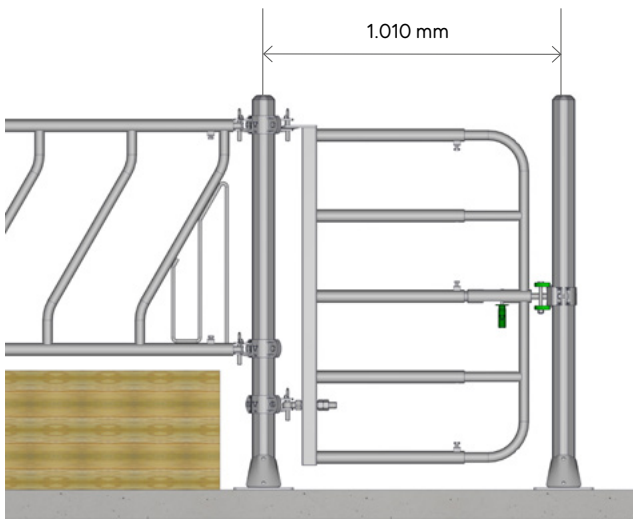


PR6001

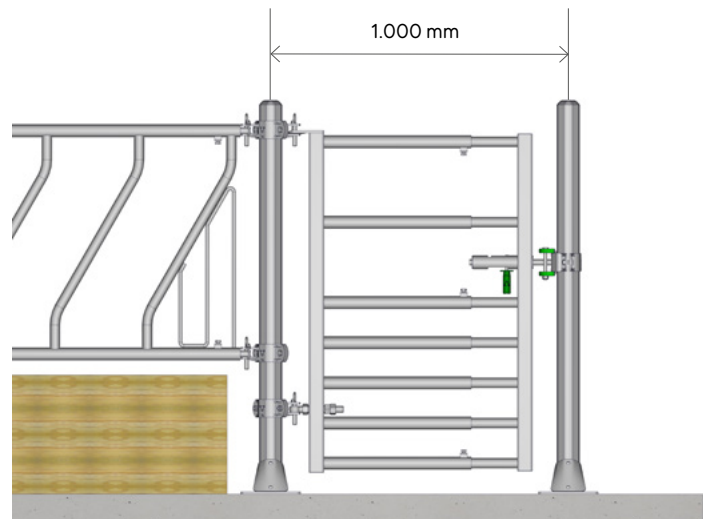


## Durchgang (Kälber-Anlage)

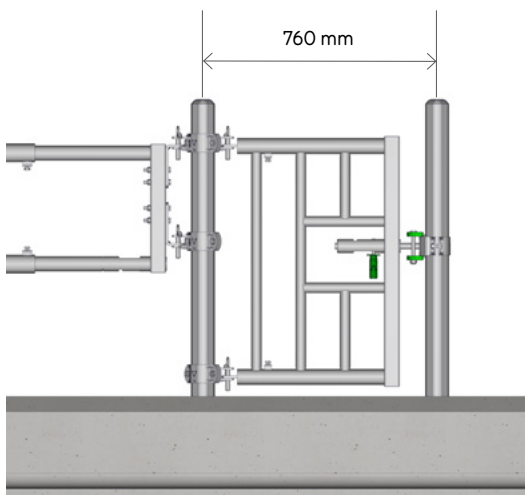
Das Anbringen eines Durchgangs für Personen in den Kälberanlagen oder eines Durchgangs zwischen zwei getrennten Pfosten, mit einem Törchen, sollte so oft wie möglich vorgesehen werden, um einen sicheren Fluchweg für den Züchter zu schaffen, der schnell geöffnet und geschlossen werden kann.



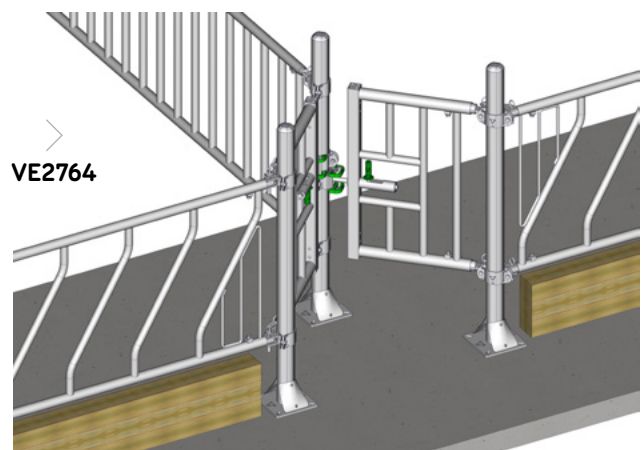
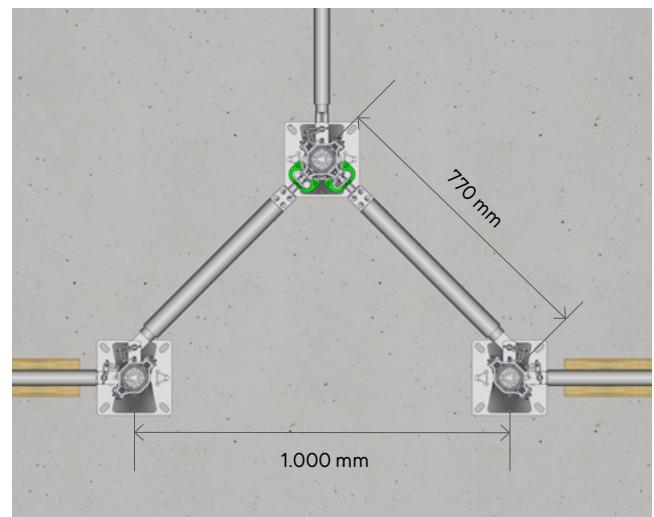
BH4347



BP0701



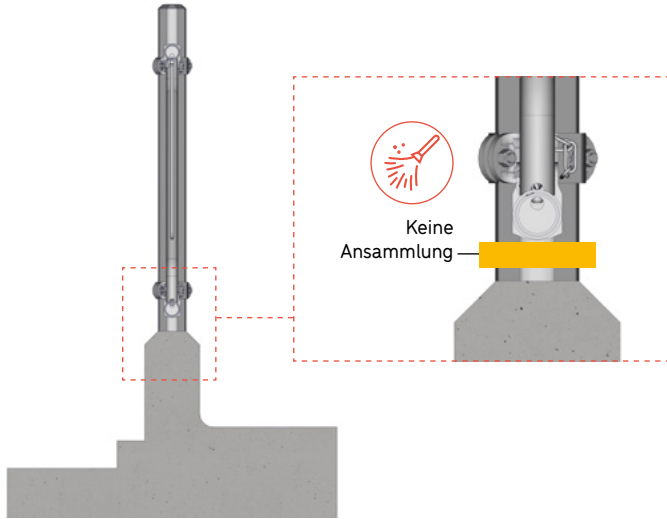
VE2764



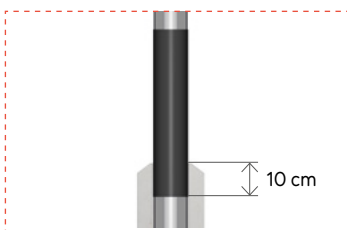
# KORROSION

Denken Sie daran, die Anlage aus Sicherheitsgründen und zur Verringerung von Korrosion zu erden. Zur Korrosionsbegrenzung kann eine wärmeschrumpfbar Schutzhülse (**Art. Nr. TR0101**) oder auch ein pulverbeschichteter Pfosten angebracht werden.

Die Ansammlung von Silage auf der Mauer des Fressgitters führt zur Korrosion des unteren Längsträgers.



Passen Sie die Höhe der Schutzummantelung an die Auflagefläche an – 10 cm unter dem Beton – und lassen Sie den einbetonierten Metallpfosten in direktem Kontakt mit dem Beton.



**TR0101**



**TR0121**



# ACHTUNG



Korrosion ist in Stallanlagen aufgrund der ätzenden Stoffe und Umgebungsbedingungen weit verbreitet. Denken Sie daran, die entsprechenden Stellen sauber zu bürsten und mit einer Bitumenfarbe zu streichen, sobald die ersten Spuren auftreten.



Ein KLEEBLATT-Pfosten mit verjüngtem Durchmesser ( $\emptyset$ ) (**Art. Nr. TR2180**) wird als Ersatz für einen KLEEBLATT-Pfosten oder einen runden Pfosten ( $\emptyset$  102 mm) genutzt, wenn dieser in Beton eingelassen und durch Rost beschädigt ist.



Der pulverbeschichtete Pfosten bietet eine höhere Korrosionsbeständigkeit als ein verzinkter Pfosten. Die Beschichtung darf nicht durch stoßartige Einwirkungen beschädigt werden.

**TR2180**



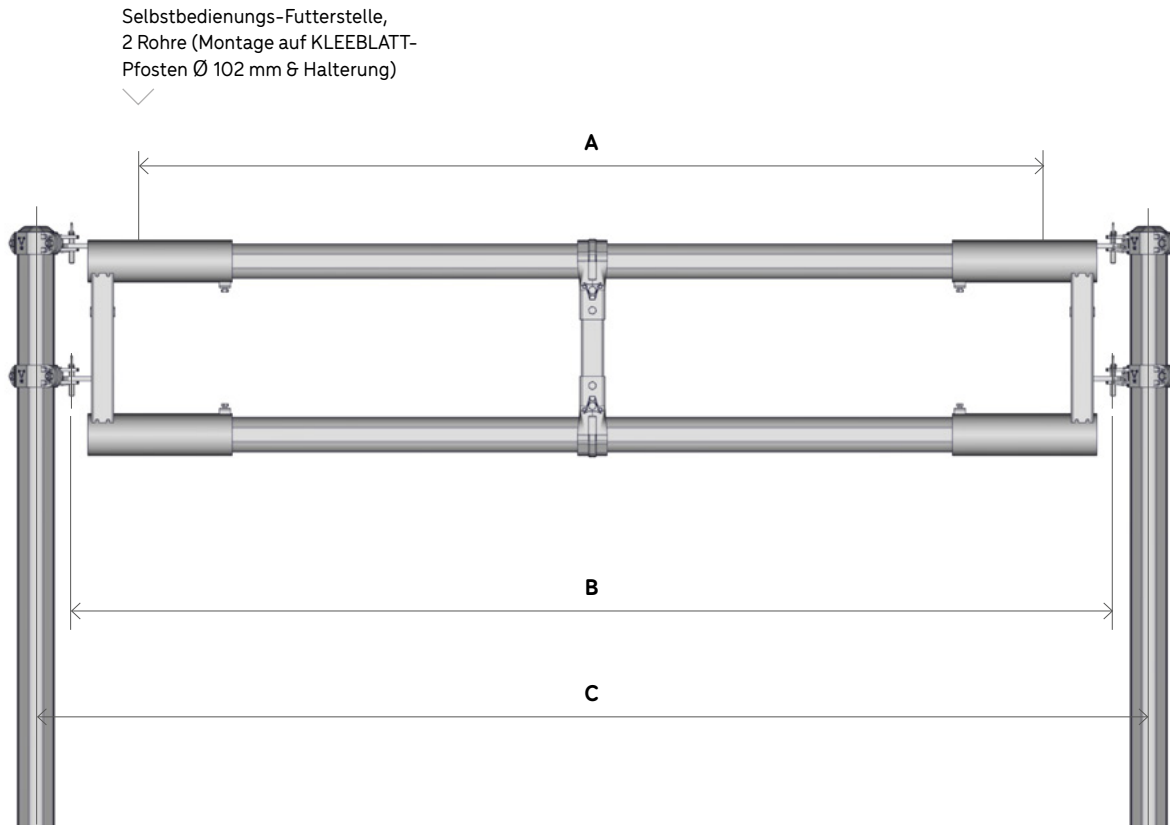
## TECHNISCHE FACHBEGRIFFE

HINWEIS: Die Maße sind in Millimeter (mm) angegeben.

- A** Länge des Längsträgers
- B** Befestigungsabstand
- C** Pfostenabstand

### ACHTUNG

Es ist unbedingt erforderlich, dass die Mindestüberlappung der Endteile an den Längsträgern mindestens 200 mm beträgt.



Art. Nr.	Bezeichnung	A	B min	B max	C min	C max
PE0203	Absperrung 3 m	2.450	2.686	2.916	2.880	3.110
PE0204	Absperrung 4 m	3.450	3.686	3.916	3.880	4.110
PE0205	5-Meter-Abtrennung mit 1 Abstandhalter	4.450	4.686	4.916	4.880	5.110
PE0206	6-Meter-Abtrennung mit 1 Abstandhalter	5.450	5.686	5.916	5.880	6.110

## TECHNISCHE FACHBEGRIFFE

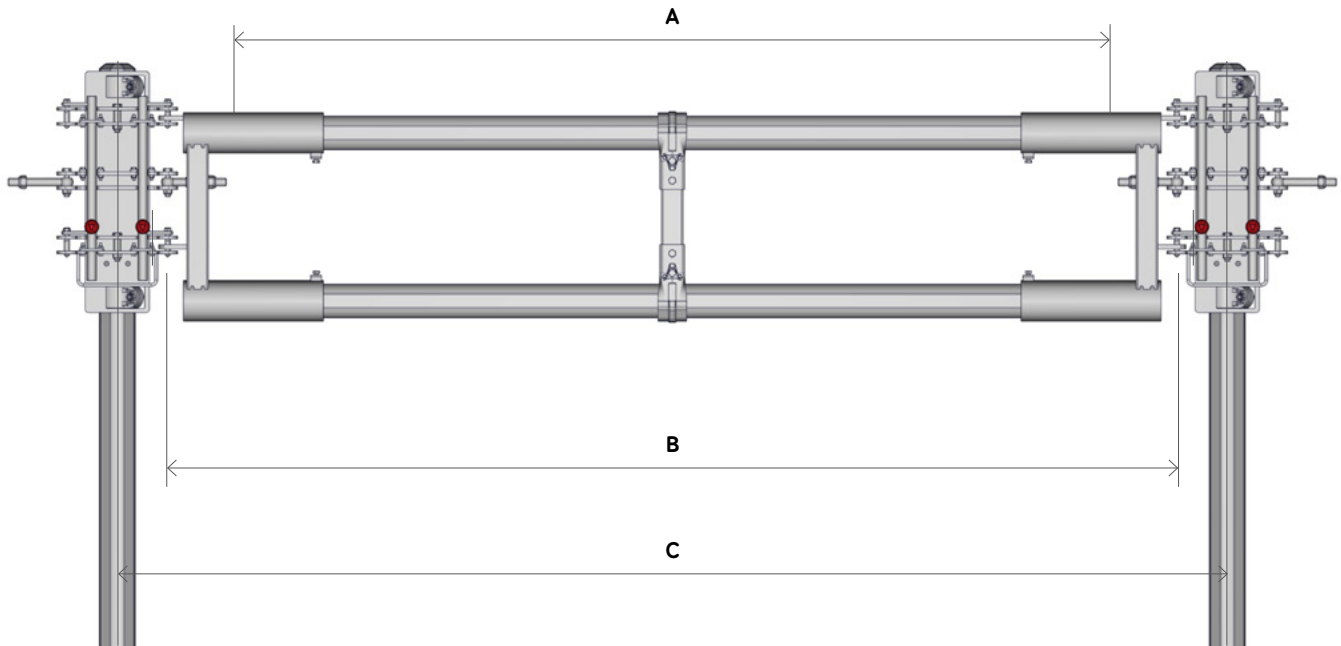
HINWEIS: Die Maße sind in Millimeter (mm) angegeben.

- A** Länge des Längsträgers
- B** Befestigungsabstand
- C** Pfostenabstand

### ACHTUNG

Es ist unbedingt erforderlich, dass die Mindestüberlappung der Endteile an den Längsträgern mindestens 200 mm beträgt.

Selbstbedienungs-Futterstelle 2 Rohre  
(Montage an KLEEBLATT-Pfosten Ø 102 mm  
& Reverses Anschraubteil auf Pfosten)



Art. Nr.	Bezeichnung	A	B min	B max	C min	C max
PE0203	Absperrung 3 m	2.450	2.678	2.918	2.960	3.200
PE0204	Absperrung 4 m	3.450	3.678	3.918	3.960	4.200
PE0205	5-Meter-Abtrennung mit 1 Abstandhalter	4.450	4.678	4.918	4.960	5.200
PE0206	6-Meter-Abtrennung mit 1 Abstandhalter	5.450	5.678	5.918	5.960	6.200

## TECHNISCHE FACHBEGRIFFE

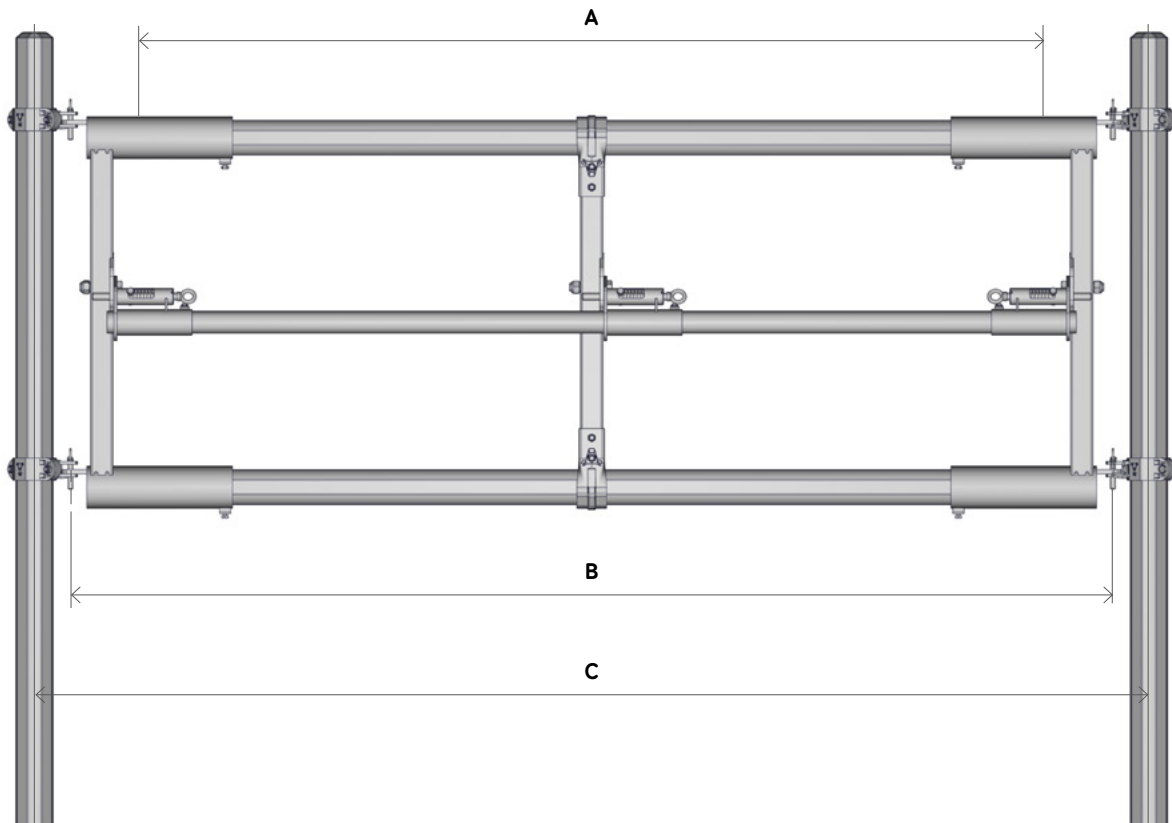
HINWEIS: Die Maße sind in Millimeter (mm) angegeben.

### ACHTUNG

Es ist unbedingt erforderlich, dass die Mindestüberlappung der Endteile an den Längsträgern mindestens 200 mm beträgt.

- A** Länge des Längsträgers
- B** Befestigungsabstand
- C** Pfostenabstand

Selbstbedienungs-Futterstelle 3 Rohre  
(Montage an KLEEBLATT-Pfosten  
Ø 102 mm & Schelle)



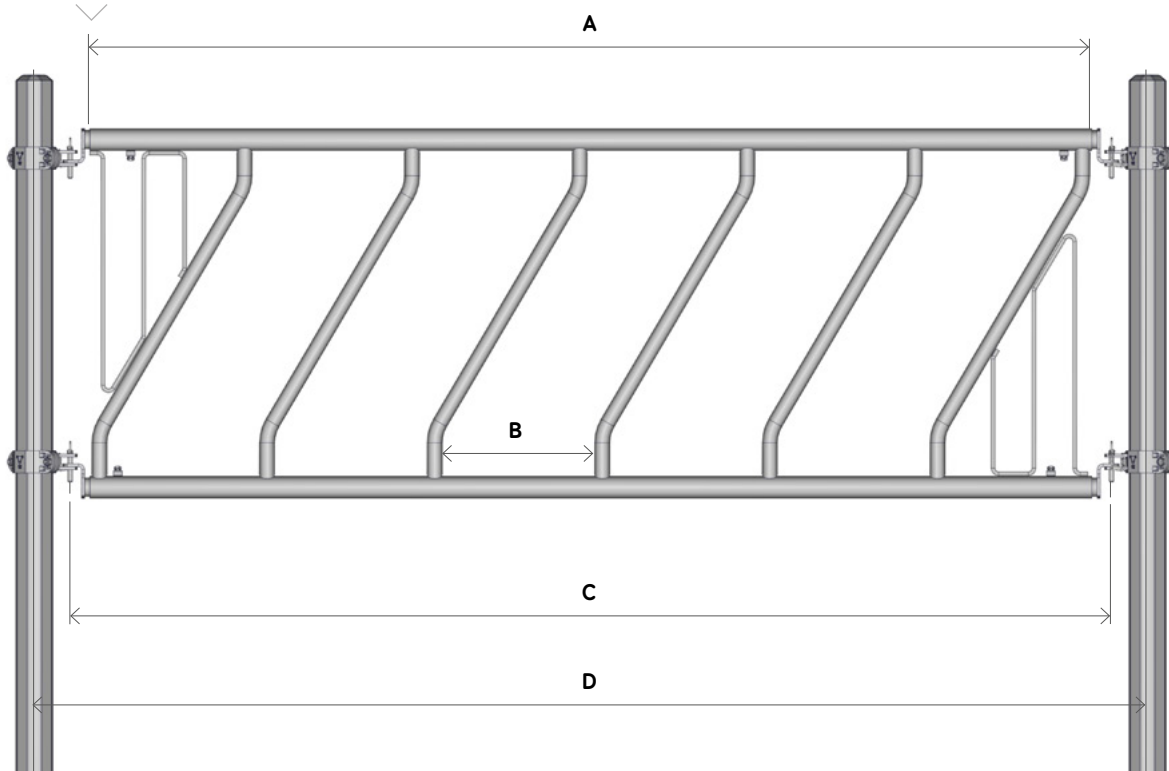
Art. Nr.	Bezeichnung	A	B min	B max	C min	C max
PE0203	Absperrung 3 m	2.450	2.686	2.916	2.880	3.110
PE0204	4-Meter-Abtrennung mit 1 Abstandhalter	3.450	3.686	3.916	3.880	4.110
PE0205	5-Meter-Abtrennung mit 1 Abstandhalter	4.450	4.686	4.916	4.880	5.110
PE0206	6-Meter-Abtrennung mit 1 Abstandhalter	5.450	5.686	5.916	5.880	6.110

# TECHNISCHE FACHBEGRIFFE

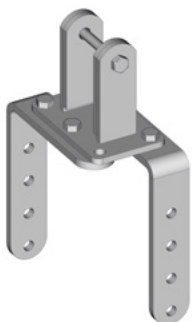
HINWEIS: Die Maße sind in Millimeter (mm) angegeben.

- A** Länge des Längsträgers
- B** Nackenbreite
- C** Befestigungsabstand
- D** Pfostenabstand

Schräge Selbstbedienungs-Futterstelle  
(Montage auf KLEEBLATT-Pfosten  
Ø 102 mm, Schelle & Standard-Endteil,  
(Art. Nr. MO5050))



Art. Nr.	Bezeichnung	A	B	C min	C max	D min	D max
PO0406	5 P. / 3 m	2.700	410	2.796	2.956	2.990	3.150
PO0402	8 P. / 4 m	3.700	360	3.796	3.956	3.990	4.150
PO0403	10 P. / 5 m	4.700	380	4.796	4.956	4.990	5.150
PO0404	12 P. / 6 m	5.700	390	5.796	5.956	5.990	6.150
PO0413	9 P. / 4,60 m	4.300	380	4.396	4.556	4.590	4.750
PO0415	10 P. / 4,80 m	4.500	360	4.596	4.756	4.790	4.950



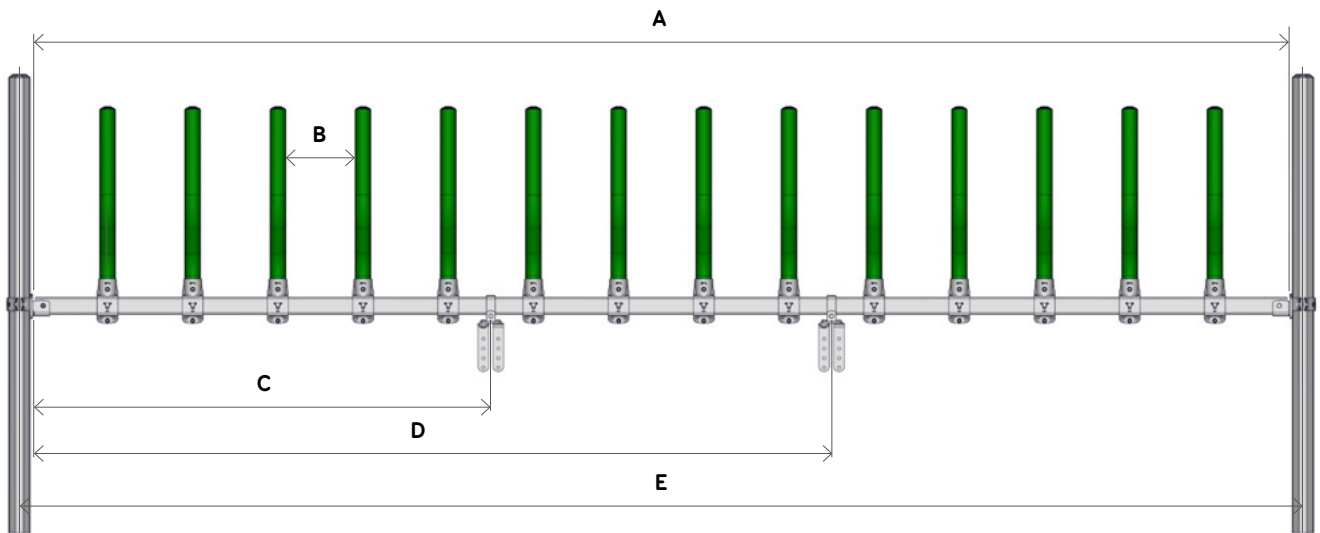
Alternativ ist es möglich, das Nichtvorhandensein einer Einbauverstärkung (**Art. Nr. MO0234**) durch den Einbau einer vorgefertigten Mauerverstärkung (**Art. Nr. MO0260**) auszugleichen.

## TECHNISCHE FACHBEGRIFFE

HINWEIS: Die Maße sind in Millimeter (mm) angegeben.

- A** Länge des Längsträgers (vor Ort zuschneiden)
- B** Nackenbreite
- C** Position der 1. vorgefertigten Wandverstärkung (**Art. Nr. TR4016**)
- D** Position der 2. vorgefertigten Wandverstärkung (**Art. Nr. TR4016**)
- E** Pfostenabstand

Selbstbedienung-Futterstelle Komfort Plus  
(Montage auf KLEEBLATT-Pfosten Ø 102 mm  
& Komfort Plus Schelle (**Art. Nr. FE2177**))



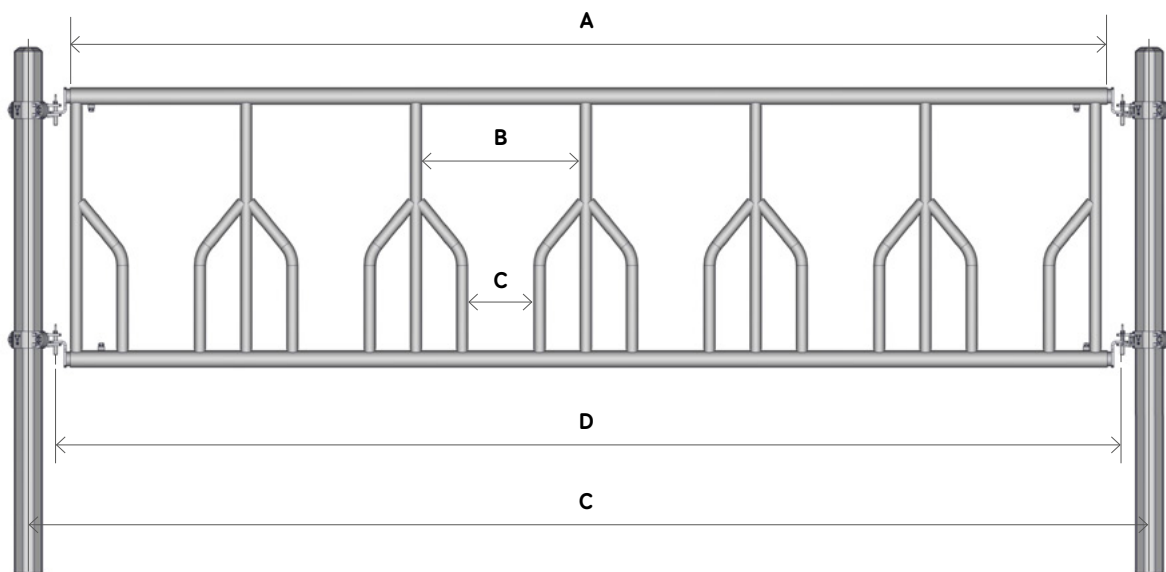
Art. Nr.	Bezeichnung	A	B	C	D	E
PO0511	10 St. / 4 m Grün	6 000 abgeglichen	322	2.125	-	4.000
PO0516	10 St. / 4 m Rot	auf 3 850				
PO0512	12 St. / 5 m Grün	6 000 abgeglichen	340	2.632	-	5.000
PO0517	12 St. / 5 m Rot	auf 4 850				
PO0513	15 St. / 6 m Grün	6 000 abgeglichen	323	2.125	3.725	6.000
PO0518	15 St. / 6 m Rot	auf 5 850				

# TECHNISCHE FACHBEGRIFFE

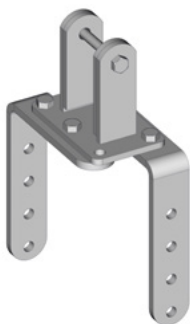
HINWEIS: Die Maße sind in Millimeter (mm) angegeben.

- A** Länge des Längsträgers
- B** Kopfdurchgang
- C** Nackenbreite
- D** Befestigungsabstand
- E** Pfostenabstand

(Montage auf KLEEBLATT-Pfosten Ø 102 mm,  
Schelle & Standard-Endteil, (Art. Nr. MO5050))



Art. Nr.	Bezeichnung	A	B	C	D min	D max	E min	E max
PT0324	6 P. / 4 m	3.700	560	235	3.796	3.956	3.990	4.150
PT0325	7 P. / 5 m	4.700	620	210	4.796	4.956	4.990	5.150
PT0326	8 P. / 6 m	5.700	670	245	5.796	5.956	5.990	6.150



Alternativ ist es möglich, das Nichtvorhandensein einer Einbauverstärkung (**Art. Nr. MO0234**) durch den Einbau einer vorgefertigten Mauerverstärkung (**Art. Nr. MO0260**) auszugleichen.

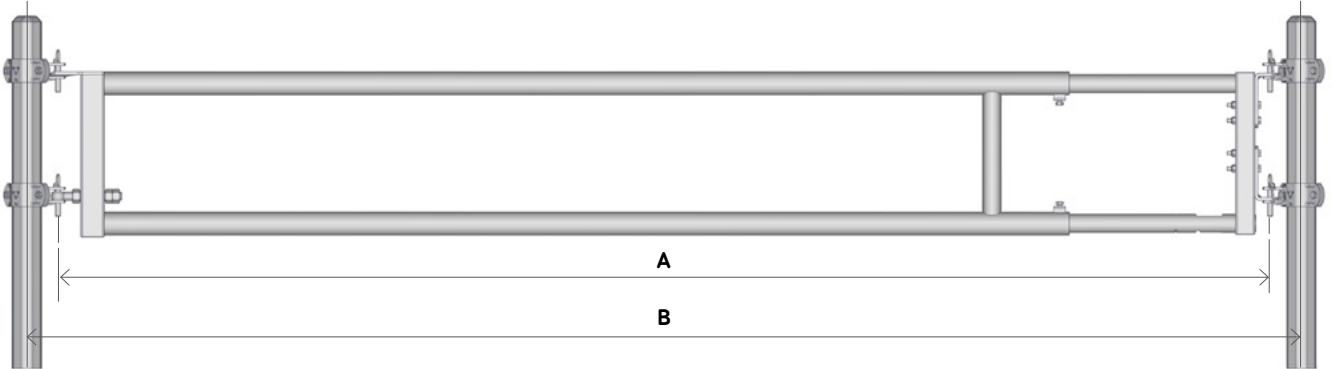
## TECHNISCHE FACHBEGRIFFE

HINWEIS: Die Maße sind in Millimeter (mm) angegeben.

**A** Befestigungsabstand

**B** Pfostenabstand

Selbstbedienungs-Futterstelle 2 Rohre für Kälber  
(Montage auf KLEEBLATT-PFOSTEN  
Ø 76 mm & Schelle)



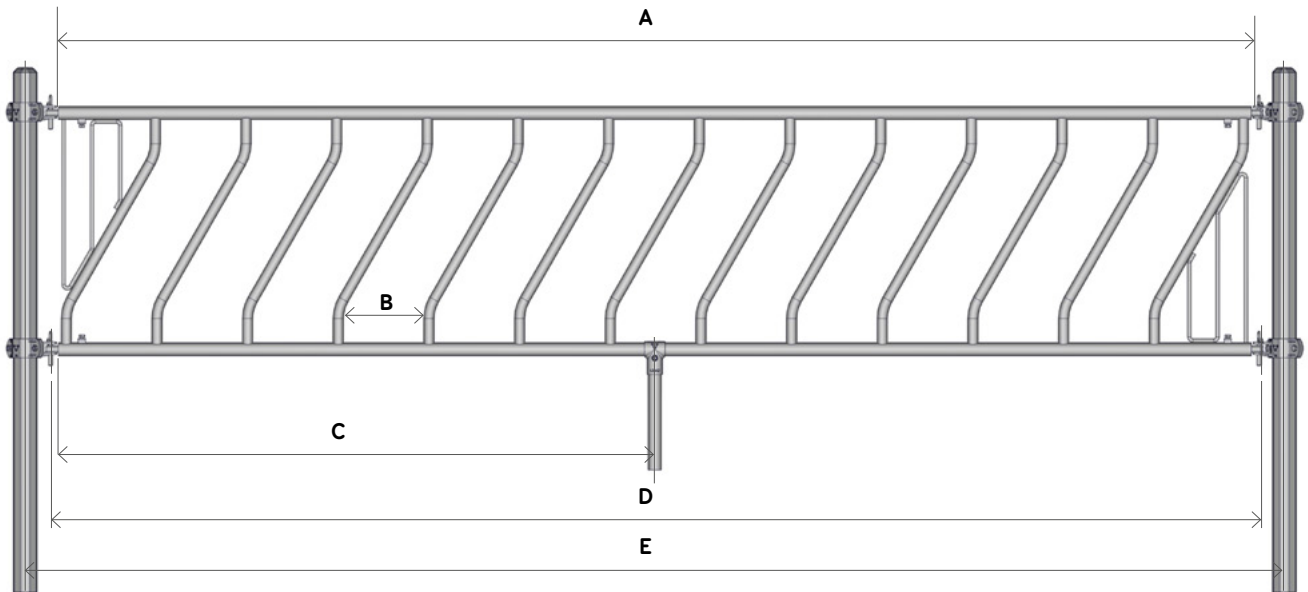
Art. Nr.	Bezeichnung	A min	A max	B min	B max
BA1600	Abtrennung EX 2 L. 1-2 m	888	1.887	1.050	2.049
BA1601	Abtrennung EX 2 L. 2-3 m	1.888	2.887	2.050	3.049
BA1602	Abtrennung EX 2 L. 3-4 m	2.888	3.887	3.050	4.049
BA1603	Abtrennung EX 2 L. 4-5 m	3.888	4.887	4.050	5.049
BA1604	Abtrennung EX 2 L. 5-6 m	4.888	5.887	5.050	6.049

# TECHNISCHE FACHBEGRIFFE

HINWEIS: Die Maße sind in Millimeter (mm) angegeben.

- A** Länge des Längsträgers
- B** Nackenbreite
- C** Position der einzubetonierenden Verstärkung
- D** Befestigungsabstand
- E** Pfostenabstand

Schräge Selbstbedienungs-Futterstelle für Kälber  
 (Montage auf KLEEBLATTPFOSTEN  
 Ø 76 mm, Schelle & Kälber-Endstücke  
 (Art. Nr. VE2790))



Art. Nr.	Bezeichnung	A	B	C	D min	D max	E min	E max
VE2601	5 P. / 2,12 m	1.890	270	-	1.958	2.038	2.120	2.200
VE2602	7 P. / 2,57 m	2.340	250	-	2.408	2.488	2.570	2.650
VE2603	9 P. / 3,02 m	2.790	240	-	2.858	2.938	3.020	3.100
VE2604	12 St. / 4,02 m mit 1 Verstärkung	3.790	250	1.895	3.858	3.938	4.020	4.100
VE2605	16 St. / 5,02 m mit 1 Verstärkung	4.790	240	2.395	4.858	4.938	5.020	5.100



JOURDAIN  
ENGAGIERT SICH



Das Logo „Made in France“ ist ein Qualitätssiegel, mit dem Hersteller oder Vertreiber den französischen Ursprung eines Produktes bescheinigen, sofern folgende Kriterien erfüllt sind:

- Die Wertschöpfungskette findet zu einem erheblichen Teil in Frankreich statt;
- Die Fertigstellung des Produktes bzw. die letzte Etappe erfolgt zum größten Teil in Frankreich.  
(Quelle: [www.economie.gouv.fr](http://www.economie.gouv.fr)).

JOURDAIN stellt allerdings strengere Anforderungen an diese Definition und möchte den Begriff „Made in France“ deshalb auf eine höhere Ebene bringen. So haben wir unser eigenes Logo entwickelt, das noch viel mehr Engagement bescheinigt:

- Mit der Herstellung unserer Produkte in Frankreich garantieren wir die vollständige Qualitätskontrolle von der Entwicklung über die Produktion bis hin zur internen Logistik an unserem Standort in Escrennes (45).

agencezebra.com - Version: 04/2026



Entdecken  
Sie alle unsere Produkte



[WWW.JOURDAIN-GROUP.COM](http://WWW.JOURDAIN-GROUP.COM)