

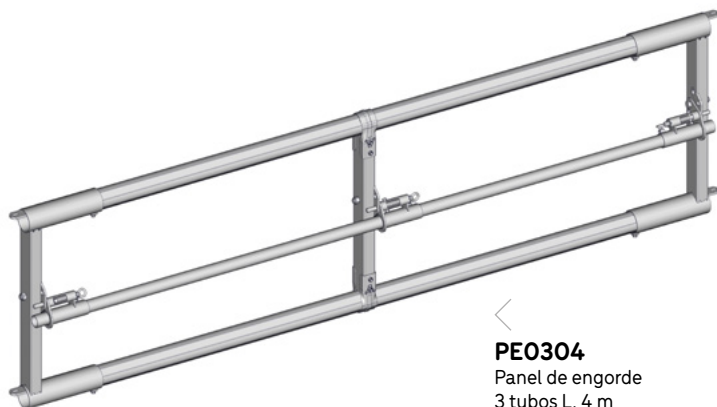
# SISTEMAS DE AUTOSERVICIO

(ref. PE, PO y PT)

Condiciones generales de utilización y de seguridad

## DESCRIPCIÓN GENERAL

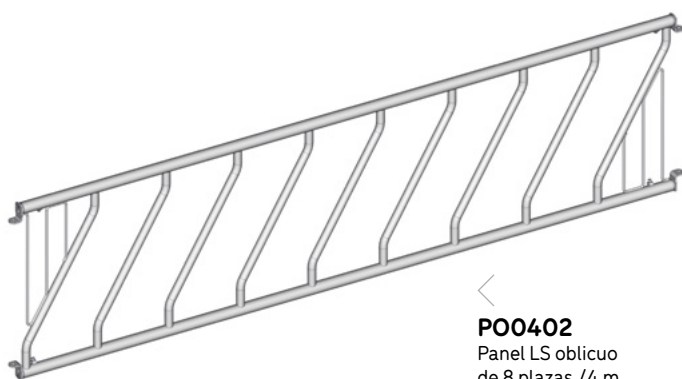
Los sistemas de autoservicio son equipos que permiten a los animales acceder al comedero libremente, sin estar confinados en espacios individuales y sin restricciones en la mesa de alimentación, para que puedan comer sin limitaciones. La mesa de alimentación está elevada y hormigonada.



<  
**PE0304**  
Panel de engorde  
3 tubos L. 4 m



Las versiones con pasos de cabeza permiten asignar un lugar para cada uno y evitar la competencia alimentaria. Estos modelos con espacio individual delimitado limitan el desperdicio respecto a las barras de cuello.



<  
**PO0402**  
Panel LS oblicuo  
de 8 plazas / 4 m



### ATENCIÓN

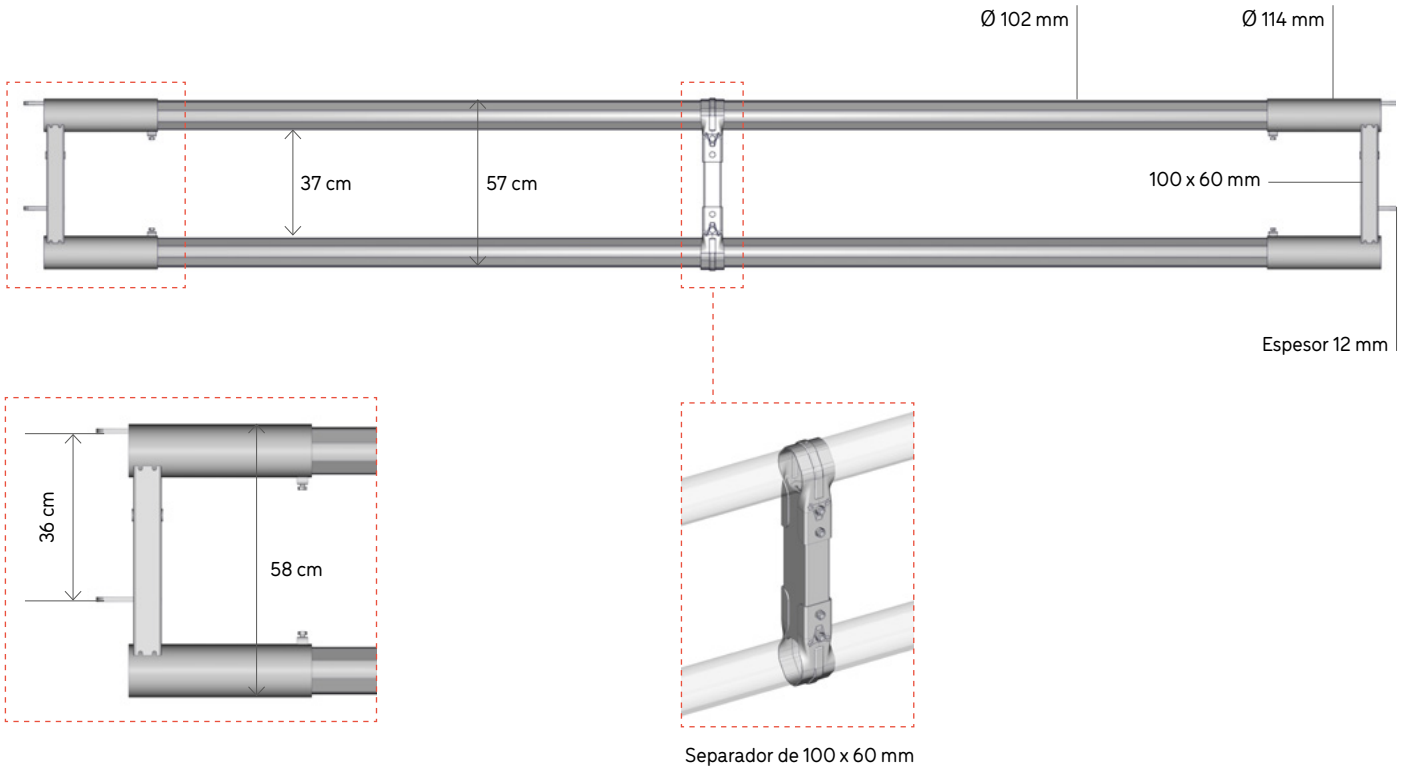
Contrariamente a una cornadiza, los sistemas de autoservicio no permiten el bloqueo del animal.

## DESCRIPCIÓN DEL PANEL DE ENGORDE 2 TUBOS

El panel de engorde de 2 tubos consta de dos tubos octogonales con un  $\varnothing$  de 102 mm y un separador rectangular de 100 x 60 mm montado con abrazaderas y ensamblado con tornillos. Para mayor resistencia, no lleva soldaduras, sino un tope ajustable en cada extremo.

Se puede elevar 19 cm simplemente dándole la vuelta cuando se monta sobre una placa inversa.

Permite detener a los animales a la altura de la cruz, al nivel de la mesa de alimentación, y es especialmente adecuado para el engorde de novillos.



## INSTALACIÓN DEL PANEL DE ENGORDE DE 2 TUBOS

Un panel de engorde de 2 tubos se puede montar inclinado, de 14 cm máximo, para ofrecer una mayor comodidad y un acceso óptimo al alimento, pero también se puede montar recto. El montaje recto sobre placa invertida permite elevar el panel fácilmente 19 cm simplemente dándole la vuelta, según el crecimiento del animal. Este producto, una vez montado sobre una placa invertida, no se puede abrir.

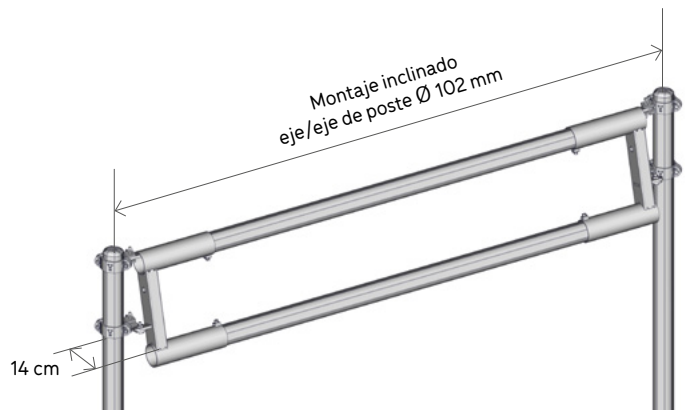
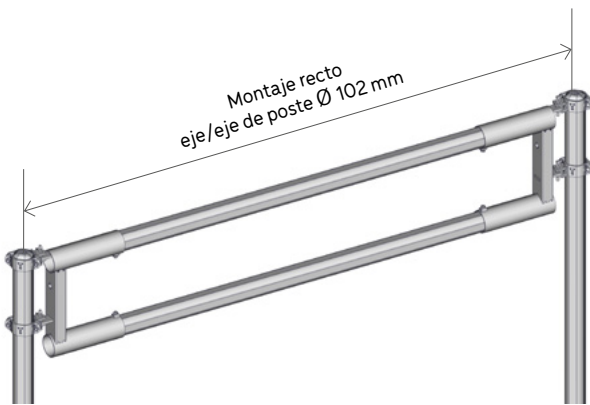
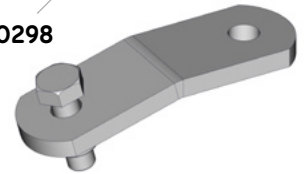
Las longitudes nominales corresponden a las dimensiones específicas eje/eje de poste con un Ø de 102 mm JOURDAIN.

Sin embargo, los largueros de tubos OCTOGONALES CON UN Ø de 102 mm se pueden cortar a medida durante el montaje gracias a los topes de extremo ajustables.

### ATENCIÓN

Para efectuar un montaje inclinado, hay que adquirir 2 herrajes de inclinación ref. **PRO298** por panel.

PRO298



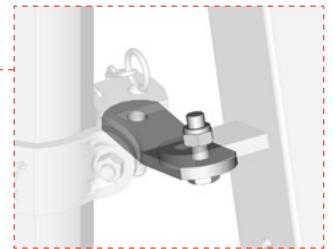
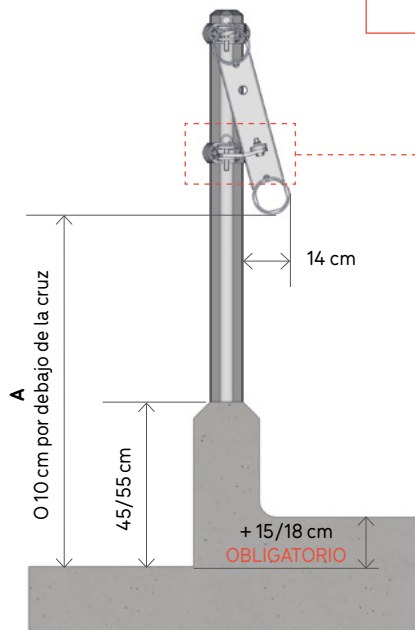
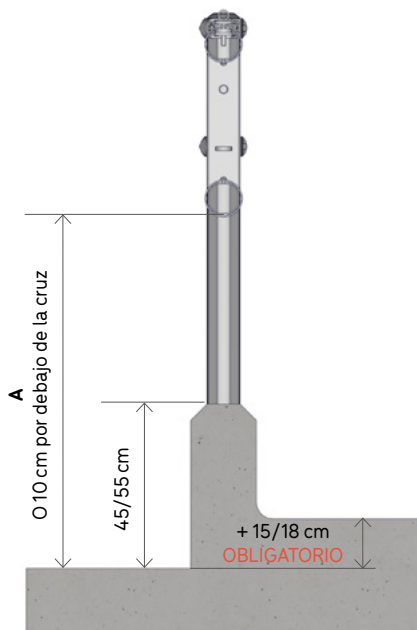
### 1 Altura de instalación

Medidas indicativas para animales adultos de tamaño mediano

	A
Animal adulto	1/1,15 m
12/18 meses	80 cm/1 m
6/12 meses	70/80 cm

### ATENCIÓN

Un montaje inclinado puede favorecer la salida hacia el comedero de los animales jóvenes.



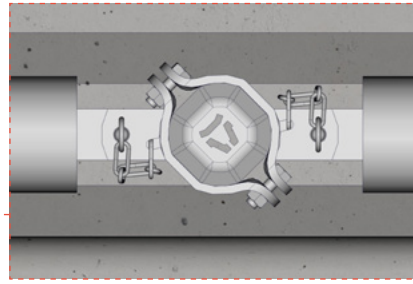
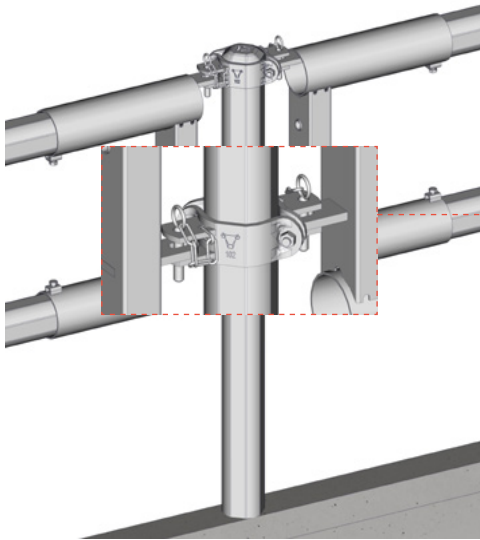
**JOURDAIN**  
N°1 MONDIAL DU TUBULAIRE BOVIN



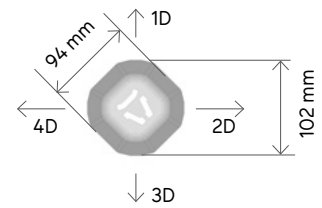
siempre **INNOVANDO**

## 2 Montaje poste 102 mm

Las bridas de montaje permiten ajustar la altura.

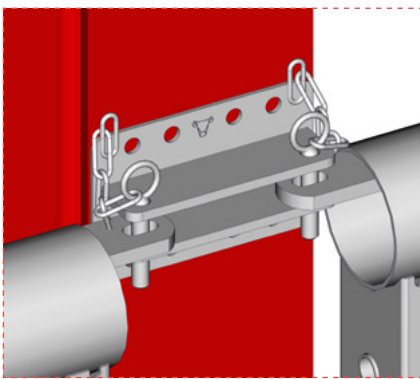


Instalación de postes con orientación denominada "barrera"

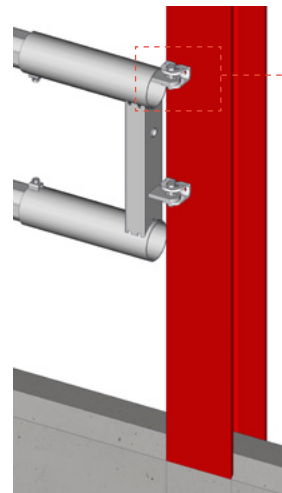
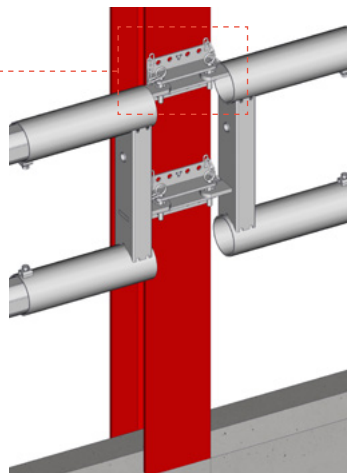


## 3 Montaje poste estructural

Con placa doble ref. FE2101 y placa multifix ref. FE2017.



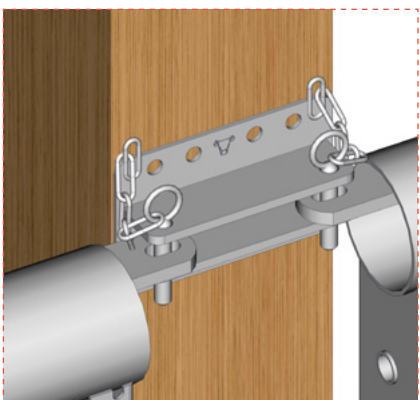
FE2101



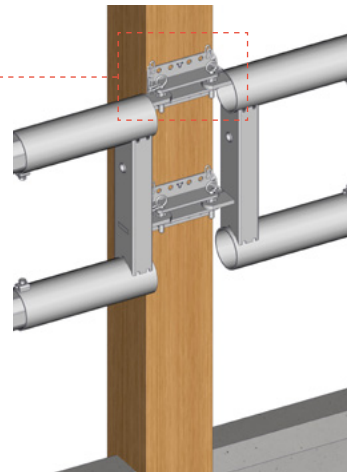
FE2017

## 4 Montaje poste de madera

Con placa doble ref. FE2101 y placa simple ref. FE2102.



FE2101



FE2102

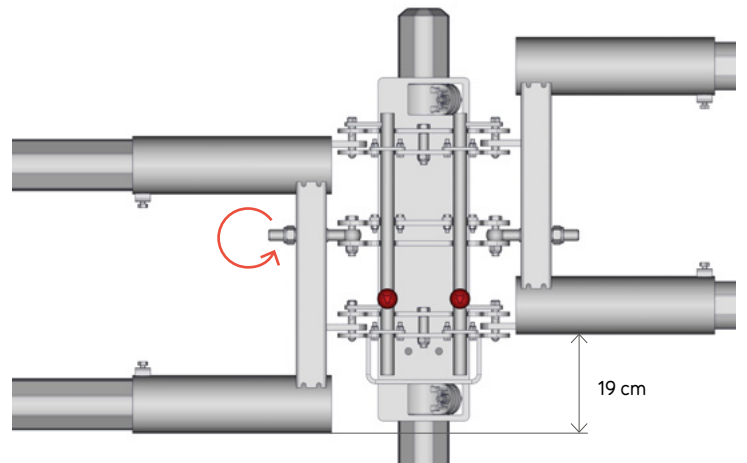
## 5 Montaje placa invertida

Un montaje con placa invertida permite elevar fácilmente el panel de engorde 19 cm.

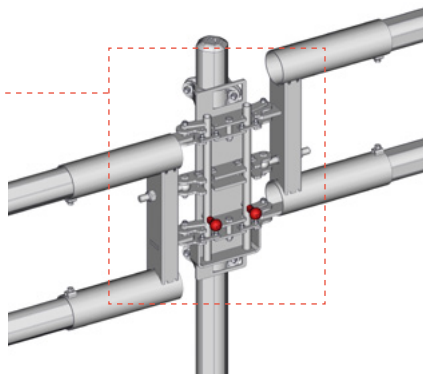
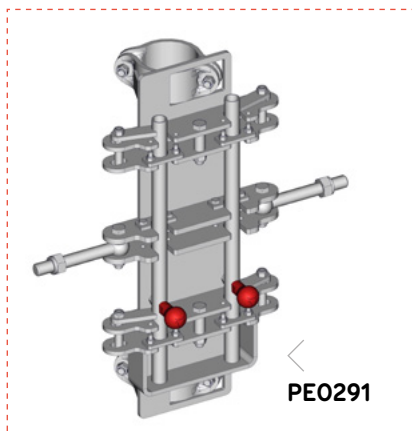
El bloqueo y desbloqueo se aseguran mediante una manivela doble que acciona ambos ejes con un muelle de retención.

### ATENCIÓN

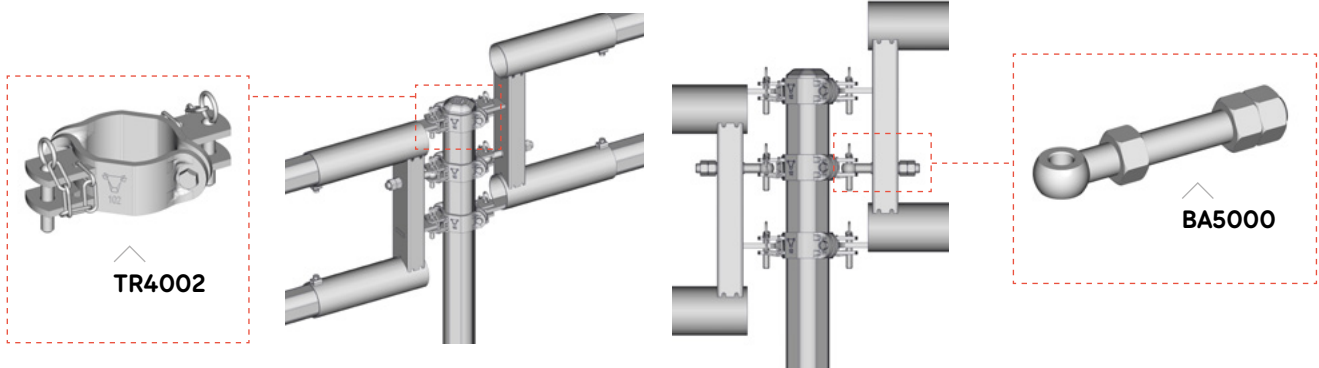
El montaje con placa invertida no es compatible con las instalaciones inclinadas.



La placa invertida en poste **ref. PE0291** permite un montaje en postes con un  $\varnothing$  de 102 mm.



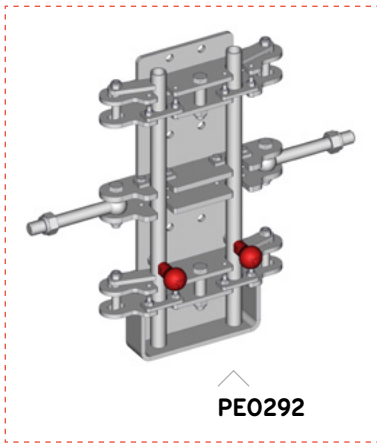
El montaje de 3 bridas, colocadas estratégicamente en el mismo poste, puede formar el equivalente a una placa invertida. En este caso, recuerde adquirir 2 cáncamos M22 **ref. BA5000** por panel. La vuelta se realiza fácilmente retirando los pasadores y elevando el panel.



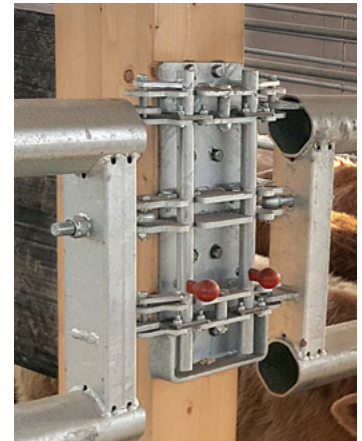
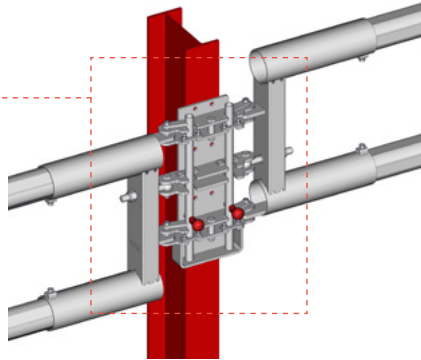
La placa invertida **ref. PE0292** permite un montaje en un poste de madera o un poste estructural tipo HEA.

**ATENCIÓN**

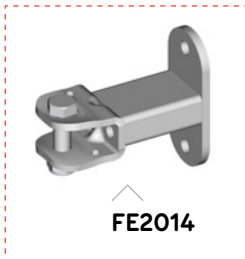
Apto para postes con un ancho máximo de 22 cm.



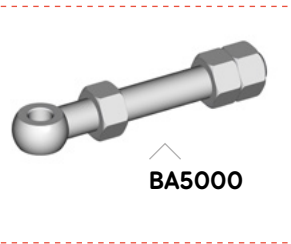
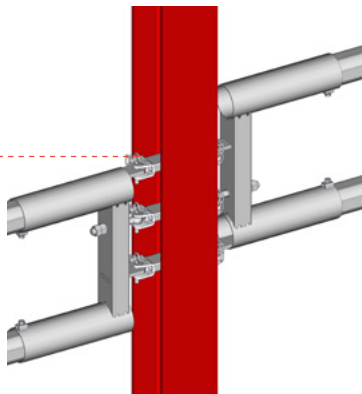
PE0292



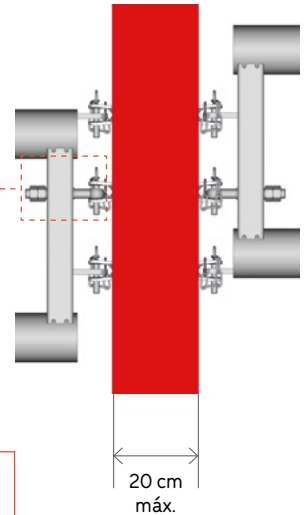
El montaje de 3 bridas alargadas **ref. FE2014**, colocadas estratégicamente en el mismo poste HEA, puede formar el equivalente a una placa invertida. En este caso, recuerde adquirir 2 cáncamos M22 **ref. BA5000** por panel. También debe adquirir 1 cadeneta simple con mosquetón **ref. FE2098** por placa. La vuelta se realiza fácilmente retirando los pasadores y elevando el panel.



FE2014



BA5000



20 cm  
máx.

**ATENCIÓN**

Apto para postes con un ancho máximo de 20 cm.



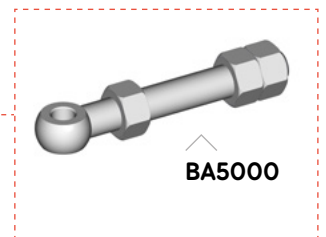
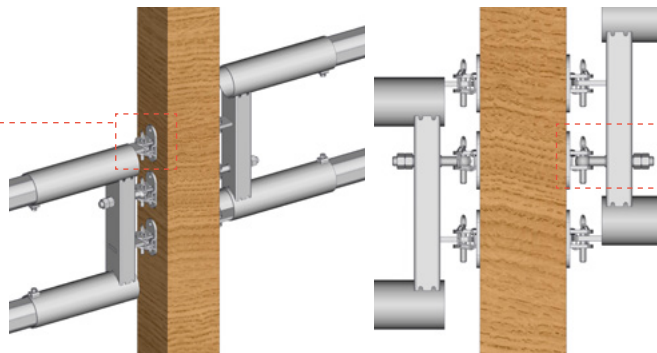
FE2098



El montaje de 3 placas, colocadas estratégicamente en el mismo poste de madera, puede formar el equivalente a una placa invertida. En este caso, recuerde adquirir 2 cáncamos M22 **ref. BA5000** por placa. La vuelta se realiza fácilmente retirando los pasadores y elevando el panel.

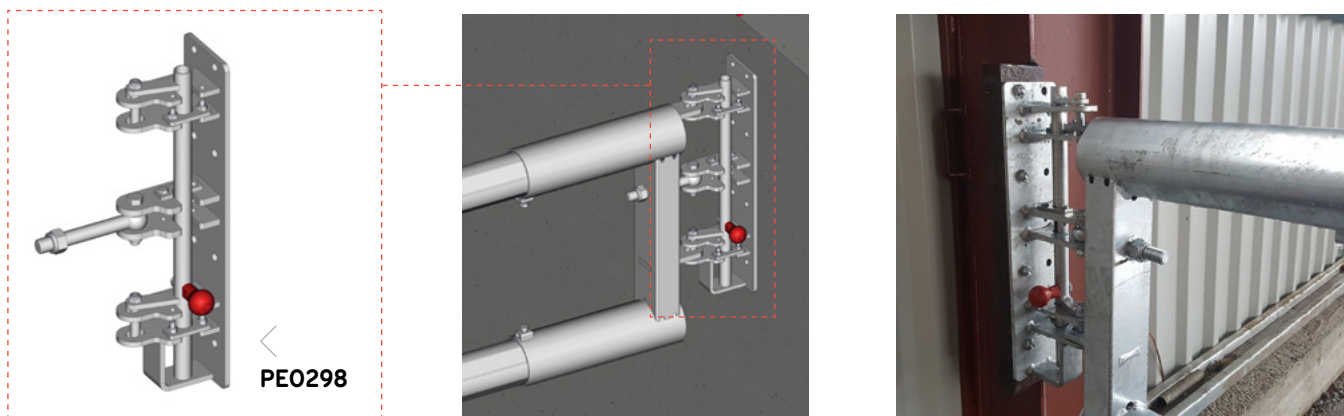


FE2002

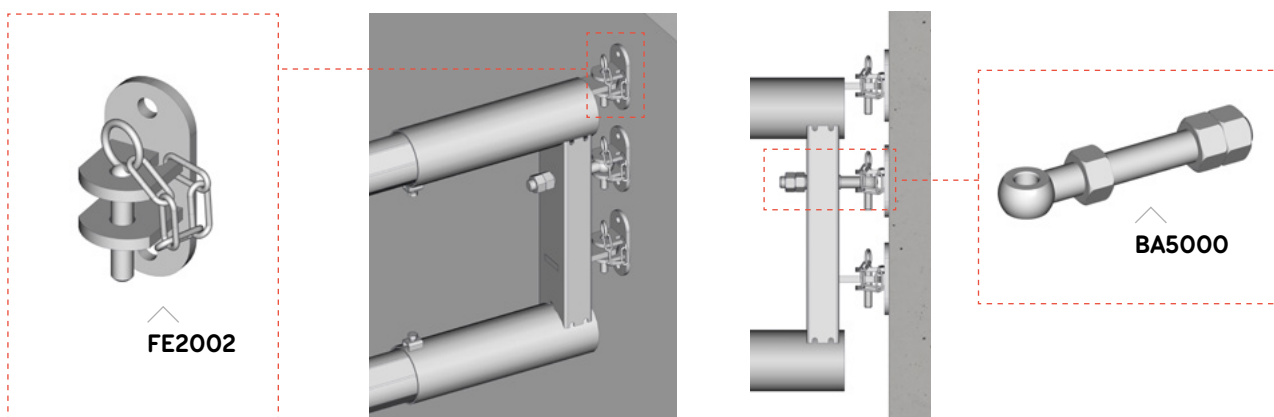


BA5000

La semiplaca invertida de pared **ref. PE0298** se utiliza en el extremo de un vano y en el extremo del edificio. Permite un montaje en poste de madera, poste estructural tipo HEA o incluso mural.

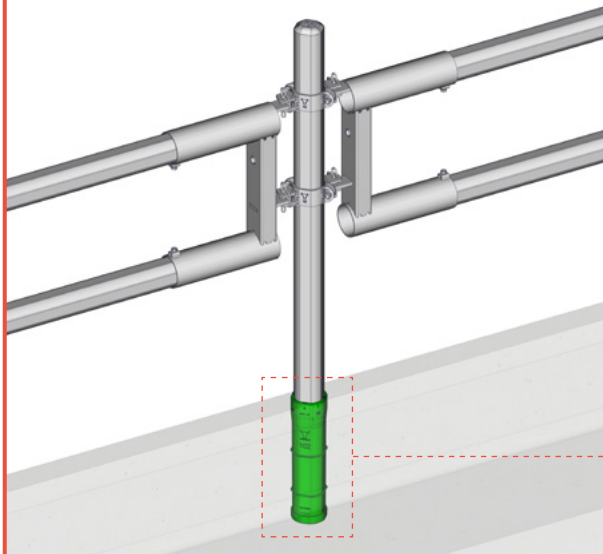


El montaje de 3 placas simples **ref. FE2002**, colocadas estratégicamente, puede formar el equivalente a una semiplaca invertida mural. En este caso, recuerde adquirir un cáncamo M22 **ref. BA5000** por panel. La vuelta se realiza fácilmente retirando los pasadores y elevando el panel.



## MONTAJE QUE DEBE EVITARSE

### Montaje en casquillo



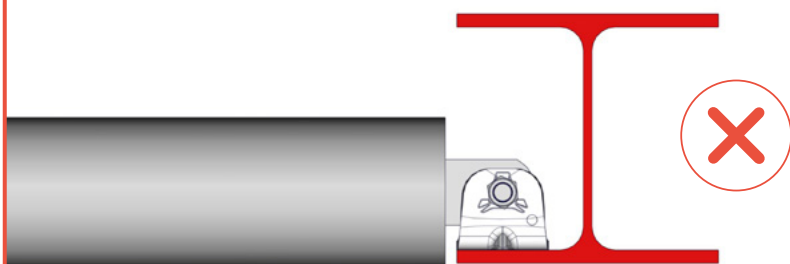
#### ATENCIÓN

Teniendo en cuenta la presión ejercida por los animales en el comedero, no se recomienda instalar un casquillo de desmontaje **ref. TR4100** a la altura de las cornadizas.

TR4100



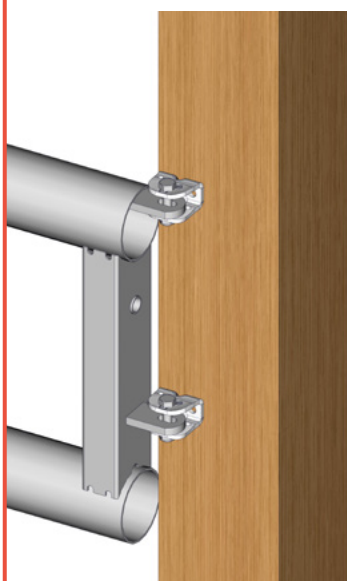
### Montaje en poste estructural



#### ATENCIÓN

Un montaje en poste tipo HEA no debe realizarse en el interior del poste contra las alas para permitir la flexibilidad suficiente para que los animales puedan empujar.

### Montaje en poste de madera



#### ATENCIÓN

El montaje en poste de madera con placa multifix **ref. FE2017** está estrictamente desaconsejado. Como el riesgo de arrancamiento es demasiado alto, es obligatorio utilizar una placa simple **ref. FE2002**.

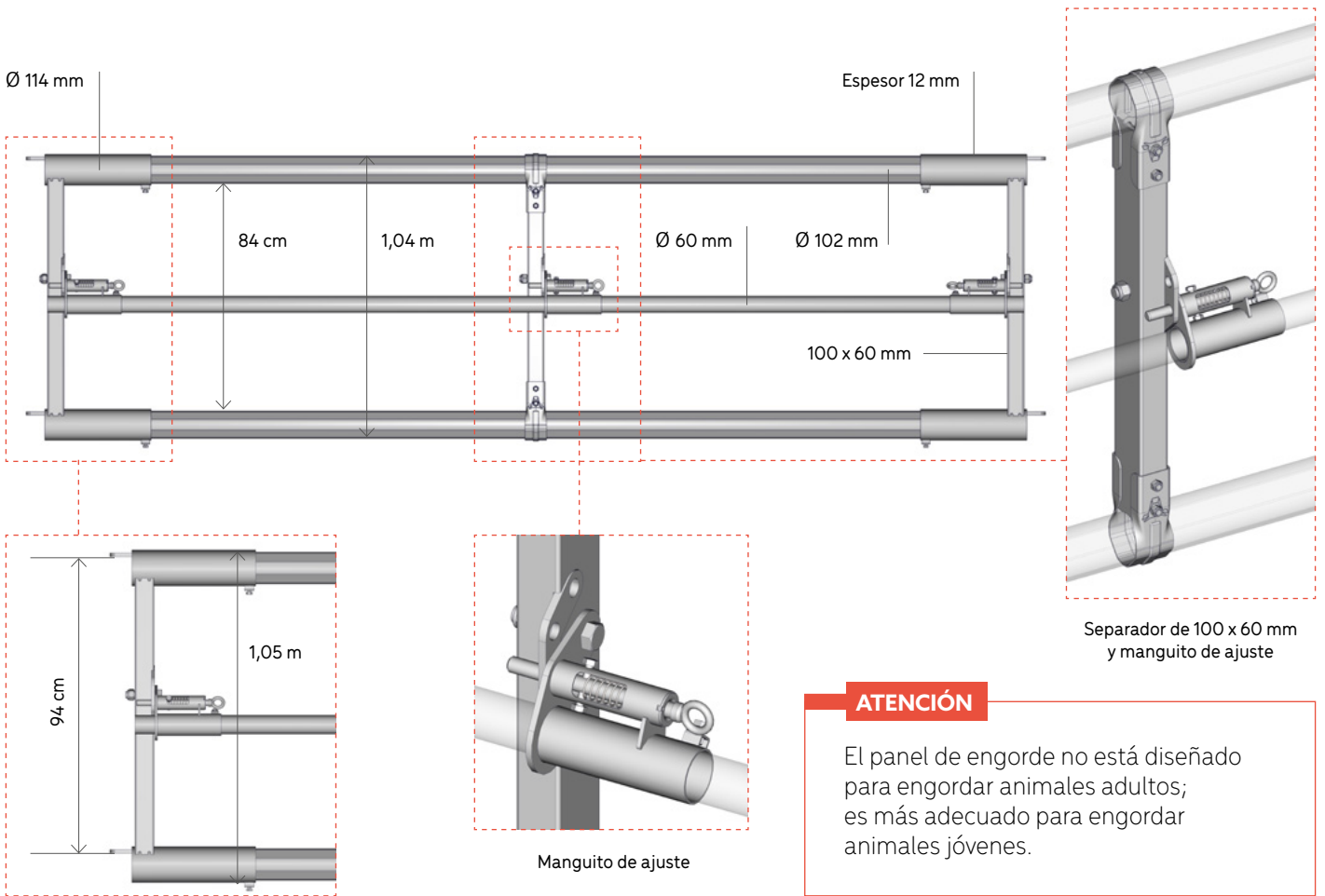


## DESCRIPCIÓN DEL PANEL DE ENGORDE 3 TUBOS

El panel de engorde de 3 tubos consta de dos tubos octogonales con un  $\varnothing$  de 102 mm y un separador rectangular de 100 x 60 mm montado con abrazaderas y ensamblado con tornillos.

Un tubo central con un  $\varnothing$  de 60 mm, que se puede elevar simplemente con un pasador sin llave, ofrece tres posiciones de ajuste.

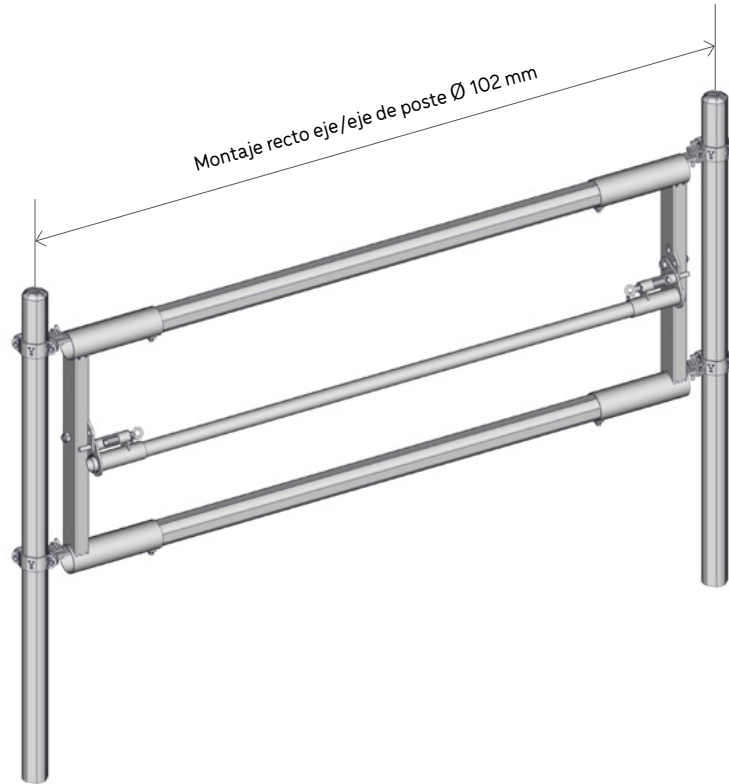
Permite detener a los animales a la altura de la cruz, al nivel de la mesa de alimentación, y es especialmente adecuado para las vacas nodrizas con sus terneros o para animales jóvenes.



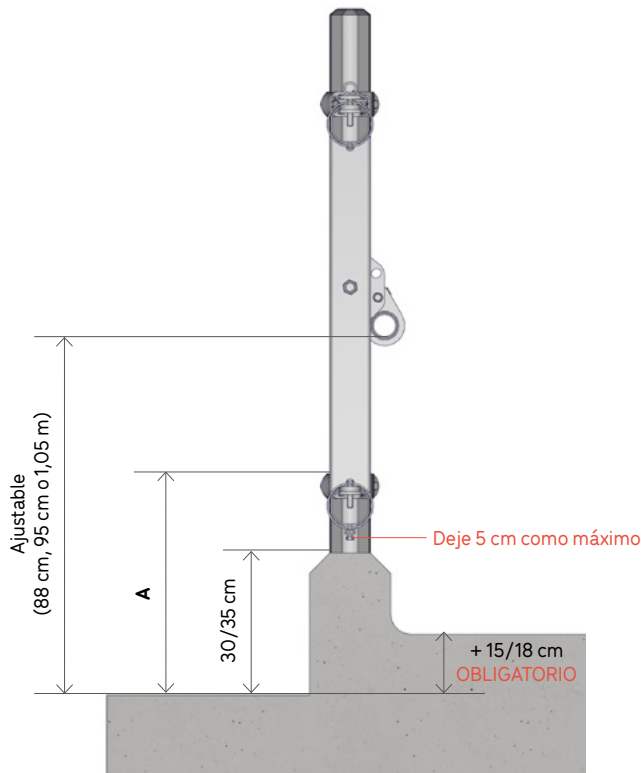
# INSTALACIÓN DEL PANEL DE ENGORDE DE 3 TUBOS

Es obligatorio montar el panel recto.

Las longitudes nominales corresponden a las dimensiones específicas eje/eje de poste con un  $\varnothing$  de 102 mm JOURDAIN. Sin embargo, los largueros de tubos octogonales con un  $\varnothing$  de 102 mm y la barra de cuello con un  $\varnothing$  de 60 cm se pueden cortar a medida durante el montaje gracias a los topes de extremo ajustables.



## 1 Altura de instalación



Medidas indicativas para animales adultos de tamaño mediano

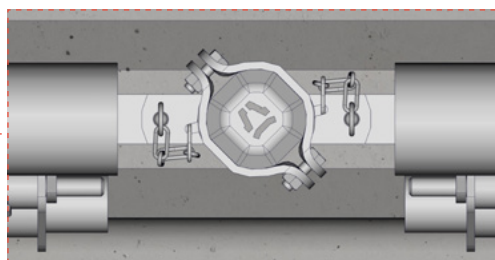
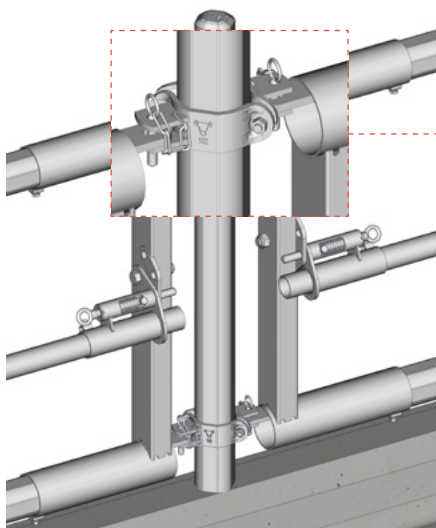
	A
Animal adulto	55/65 cm
6/12 meses	45/55 cm

### ATENCIÓN

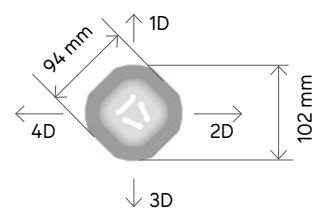
Para limitar la corrosión, el panel de engorde no debe estar en contacto con el murete.

## 2 Montaje poste 102 mm

Las bridas de montaje permiten ajustar la altura.

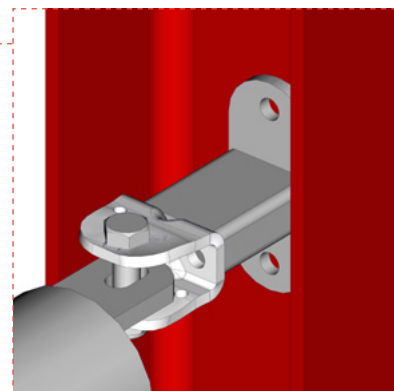
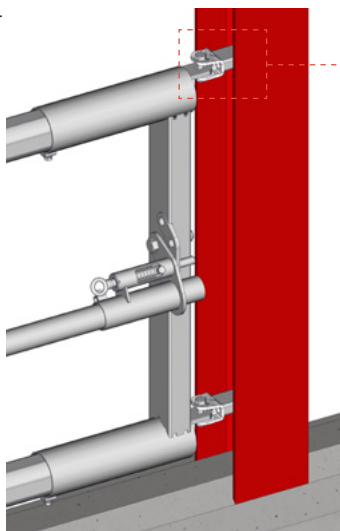


Instalación de postes con orientación denominada "barrera"



## 3 Montaje poste estructural

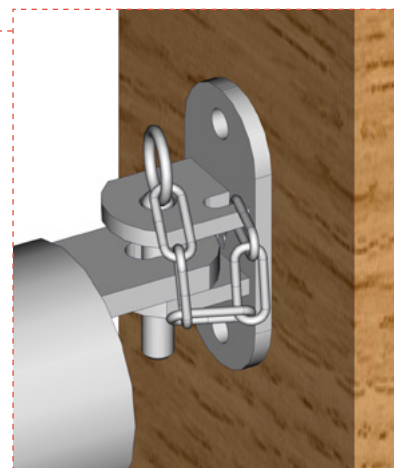
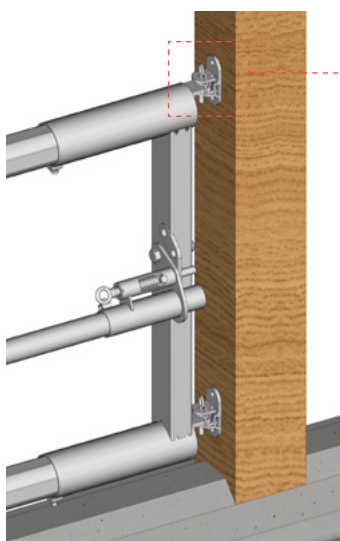
Con placa alargada multifix ref. FE2014.



FE2014

## 4 Montaje poste de madera

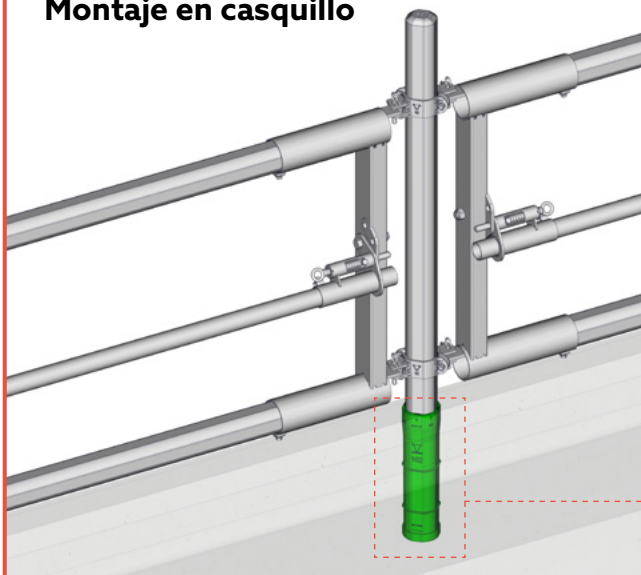
Con placa simple ref. FE2102.



FE2102

## MONTAJE QUE DEBE EVITARSE

### Montaje en casquillo



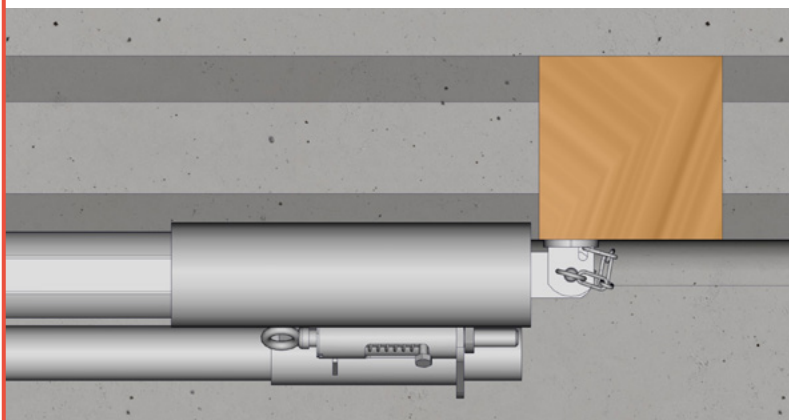
#### ATENCIÓN

Teniendo en cuenta la presión ejercida por los animales en el comedero, no se recomienda instalar un casquillo de desmontaje **ref. TR4100** a la altura de las cornadizas.



TR4100

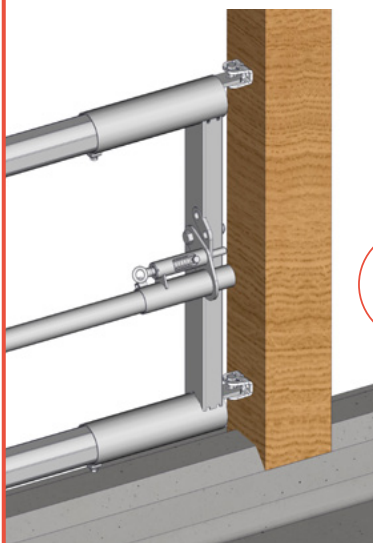
### Montaje en poste de madera y HEA



#### ATENCIÓN

No se recomienda montar el panel de engorde en la parte delantera de los postes.

### Montaje en poste de madera



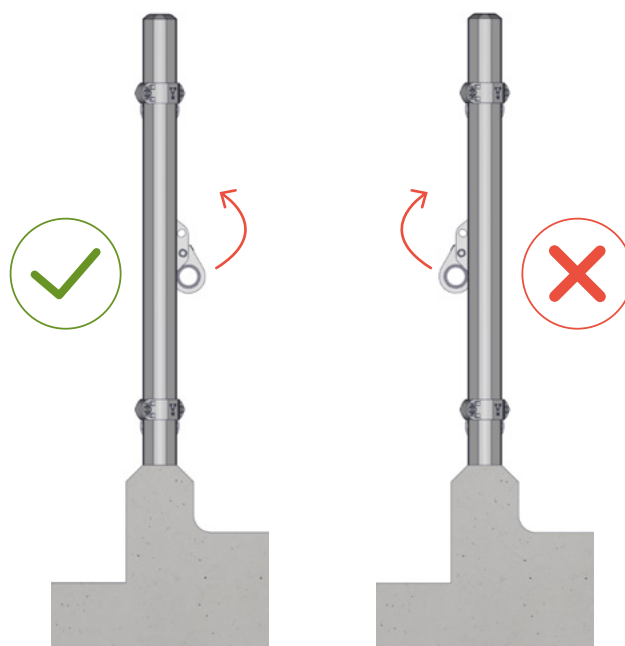
#### ATENCIÓN

El montaje en poste de madera con placa multifix **ref. FE2017** está estrictamente desaconsejado. Como el riesgo de arrancamiento es demasiado alto, es obligatorio utilizar una placa simple **ref. FE2002**.



## 5 Orientación

Coloque los manguitos de ajuste con la barra de cuello en el lado del pasillo de alimentación.

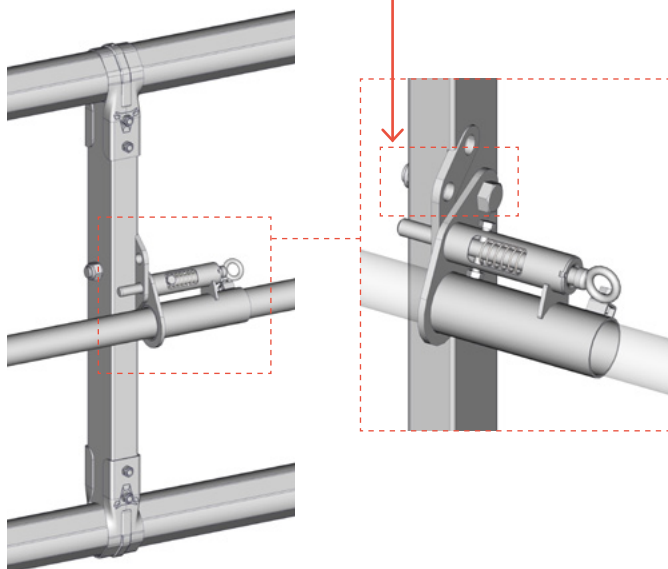


### UTILIZACIÓN PANEL DE ENGORDE DE 3 TUBOS

La barra de cuello de tubo con un  $\varnothing$  de 60 mm se puede elevar simplemente con un pasador. Es articulada y se puede ajustar sin llave gracias a las placas articuladas con bloqueo AUTOLOCK y su perno con un  $\varnothing$  de 20 mm. Esta articulación ofrece 3 ajustes de altura de la barra para adaptarse al crecimiento del ganado.



Al instalar la barra de cuello con un  $\varnothing$  de 60 mm, se recomienda aflojar el perno de rotación del manguito, insertar la barra y luego apretar el manguito para asegurar una rotación del tubo sin resistencia.

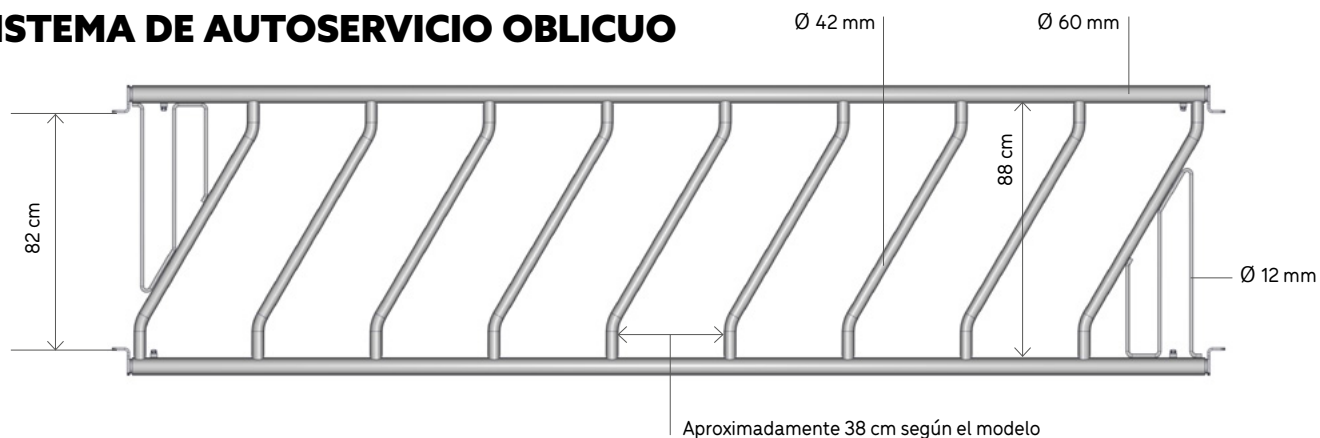


## DESCRIPCIÓN DEL SISTEMA DE AUTOSERVICIO OBLICUO Y EL KIT OBLICUO

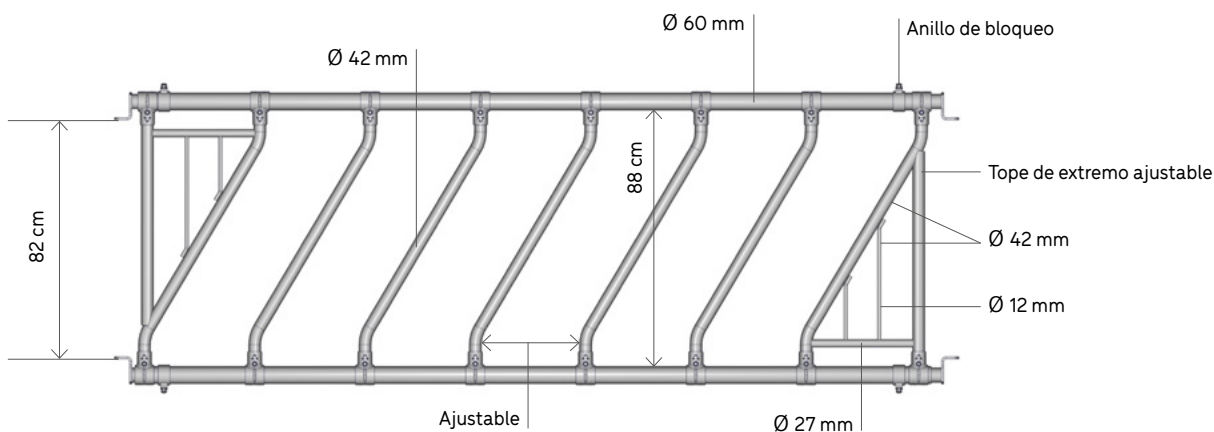
Los paneles de autoservicio oblicuos y el kit oblicuo constan de 2 largueros de tubo con un  $\varnothing$  de 60 mm y barras oblicuas curvas con un  $\varnothing$  de 42 mm para garantizar un mayor confort. Están contruidos como una cornadiza en un tramo de 1 m.

Permiten atribuir una plaza a cada animal, evitar la competencia por el alimento y limitar el desperdicio en el comedero. Son adecuados para animales adultos de explotaciones lecheras con cuernos medianos.

### SISTEMA DE AUTOSERVICIO OBLICUO



### SISTEMA DE AUTOSERVICIO KIT OBLICUO



# INSTALACIÓN DEL SISTEMA DE AUTOSERVICIO OBLICUO Y KIT OBLICUO

El panel de autoservicio oblicuo se puede montar recto o inclinado 12 cm como máximo.

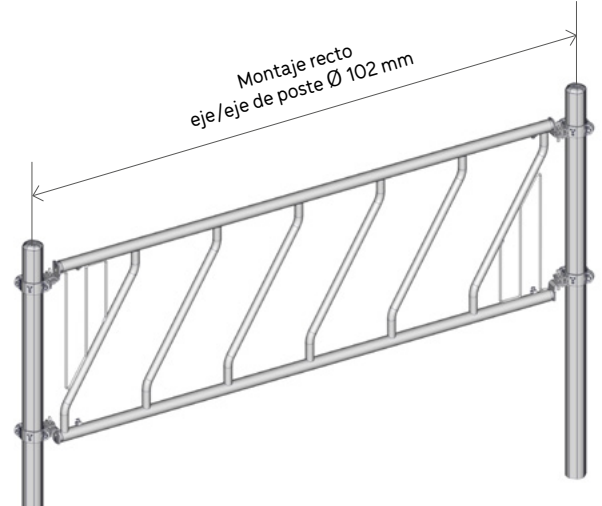
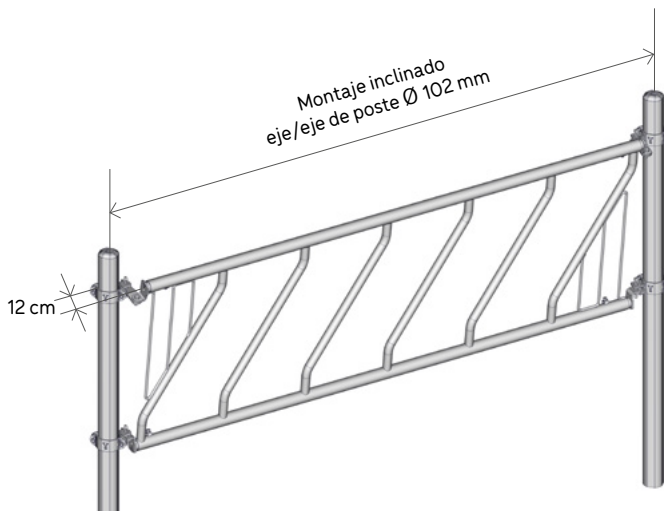
Las longitudes nominales de la gama de autoservicio oblicuo corresponden a las dimensiones específicas eje/eje de poste con un Ø de 102 mm JOURDAIN.

La gama de kit oblicuo permite elaborar paneles "mediante pedido" para equipar todos los tramos que no son estándar.

Las longitudes nominales de la gama de autoservicio kit oblicuo corresponden a la longitud de los marcos disponibles.



Se recomienda añadir un refuerzo para fijar **ref. MO0234** en los paneles a partir de 5 m.



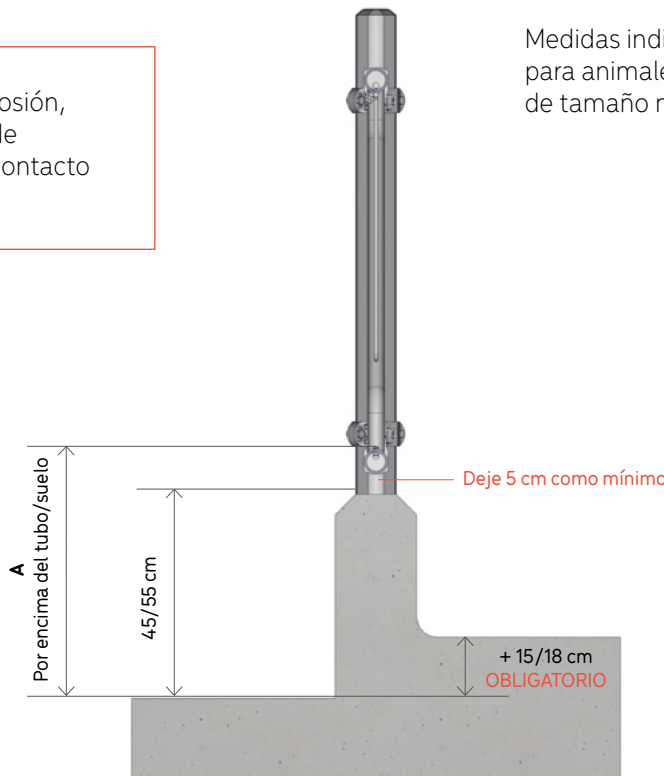
## 1 Altura de instalación

### ATENCIÓN

Para limitar la corrosión, el panel de engorde no debe estar en contacto con el murete.

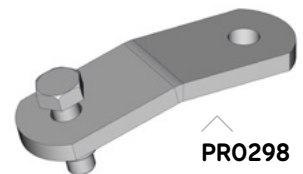
Medidas indicativas para animales adultos de tamaño mediano

	A
Vaca adulta	55/65 cm
Novilla	45/55 cm



### ATENCIÓN

Para efectuar un montaje inclinado, hay que adquirir 2 herrajes de inclinación **ref. PRO298** por panel.



**JOURDAIN**  
N°1 MONDIAL DU TUBULAIRE BOVIN



JOURDAIN  
GARANTÍA

siempre  
**INNOVANDO**

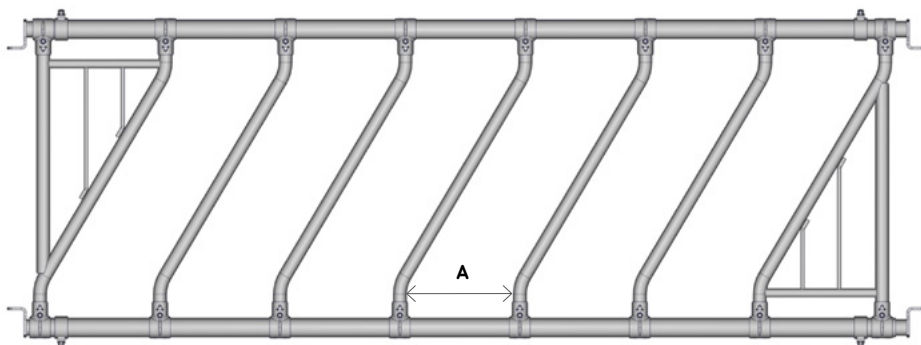
## 2 Montaje kit oblicuo

Medidas indicativas  
para animales adultos  
de tamaño mediano

	A
Vaca adulta	32/40 cm
Novilla	27/32 cm

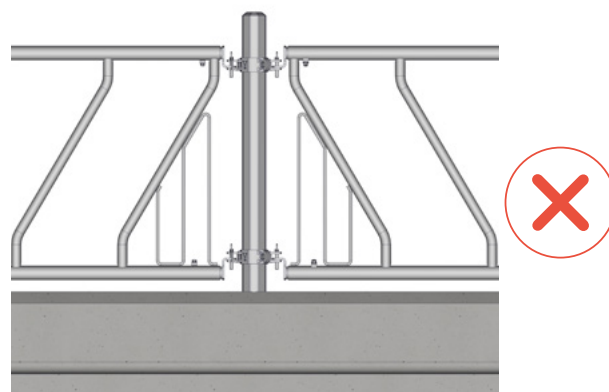
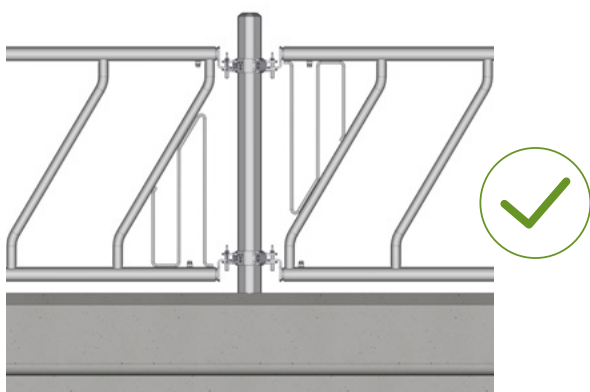


Las alturas de instalación para la gama de kit oblicuo son idénticas a las de la gama oblicua estándar.



## 3 Sentido del montaje

Los paneles de autoservicio oblicuos deben montarse en el mismo sentido de un panel al otro para permitir el acceso a todo el comedero disponible.

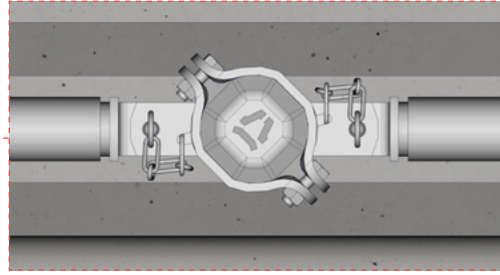
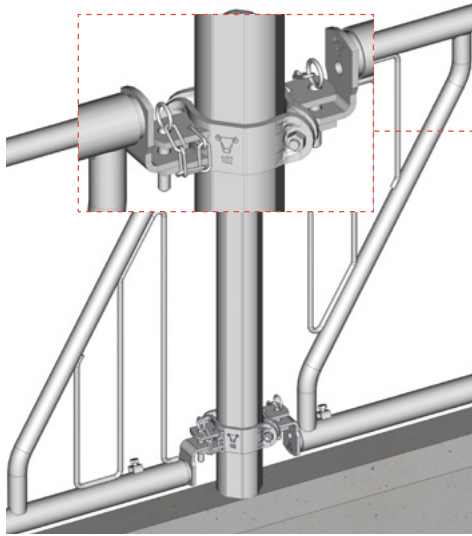


### ATENCIÓN

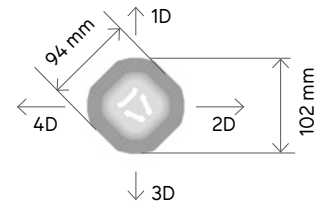
Si hay animales jóvenes, pueden pasar a través del panel de autoservicio. En ese caso, se recomienda añadir una barra horizontal en la parte delantera del panel.

#### 4 Montaje poste 102 mm

Las bridas de montaje permiten ajustar la altura.

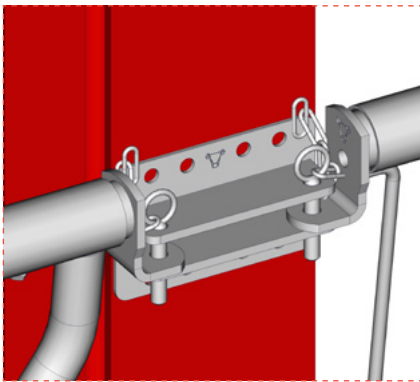


Instalación de postes con orientación denominada "barrera"

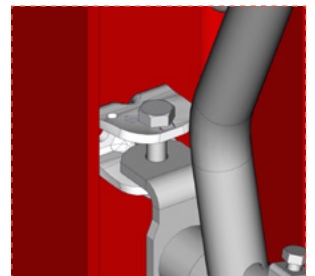
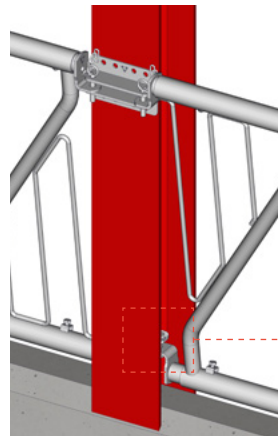
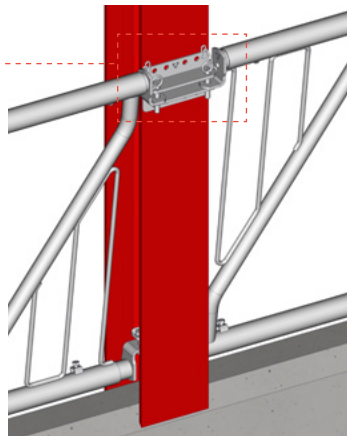


#### 5 Montaje poste estructural

Con placa doble **ref. FE2101**, placa multifix **ref. FE2017** o placa alargada multifix **ref. FE2014**. Se puede utilizar una placa simple **ref. FE2102** en el extremo del edificio.



FE2101

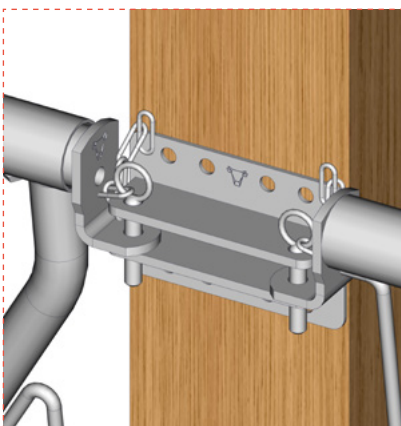


FE2017

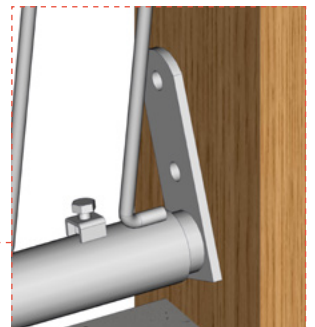
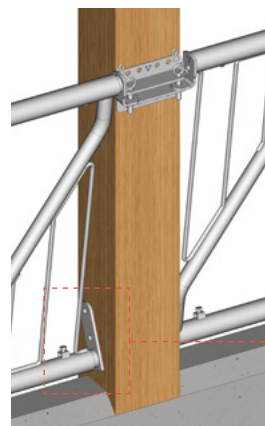
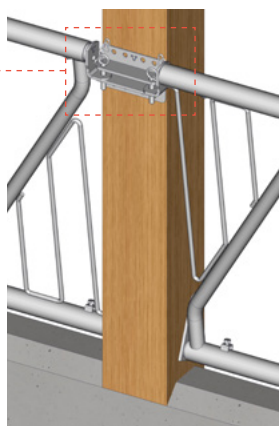


#### 6 Montaje poste de madera

Con placa doble **ref. FE2101** y soporte plano en forma de L **ref. MO5052**. Se puede utilizar una placa simple **ref. FE2102** en el extremo del edificio.



FE2101

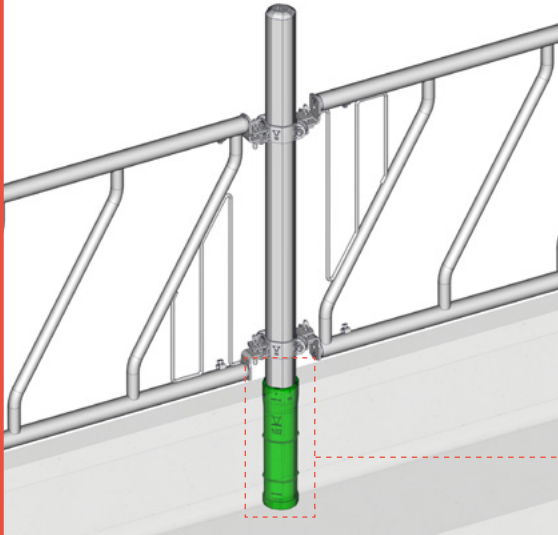


MO5052

Para postes de madera de 25 cm como máximo, recuerde adquirir 2 soportes planos en forma de L **ref. MO5052** por panel de engorde.

## MONTAJE QUE DEBE EVITARSE

### Montaje en casquillo



#### ATENCIÓN

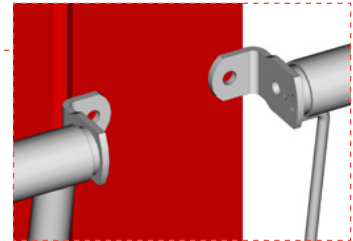
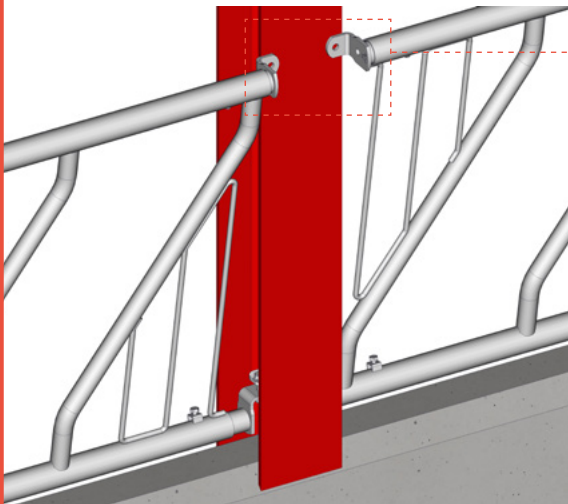
Teniendo en cuenta la presión ejercida por los animales en el comedero, no se recomienda instalar un casquillo de desmontaje ref. **TR4100** a la altura de las cornadizas.



TR4100



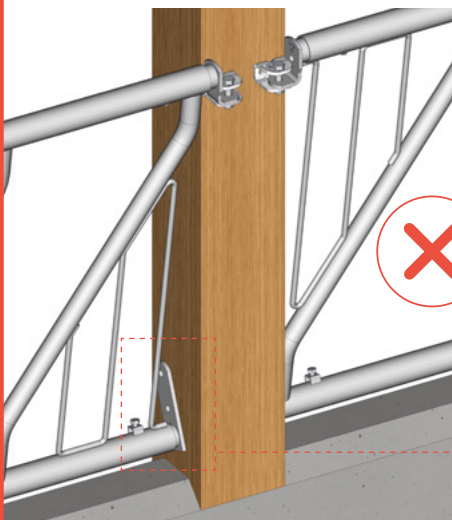
### Montaje en poste estructural



#### ATENCIÓN

En el poste del edificio, con los soportes directamente atornillados al poste rígido, no hay flexibilidad suficiente para que los animales puedan empujar. Existe el riesgo de que los soportes se rompan y el panel de autoservicio se caiga.

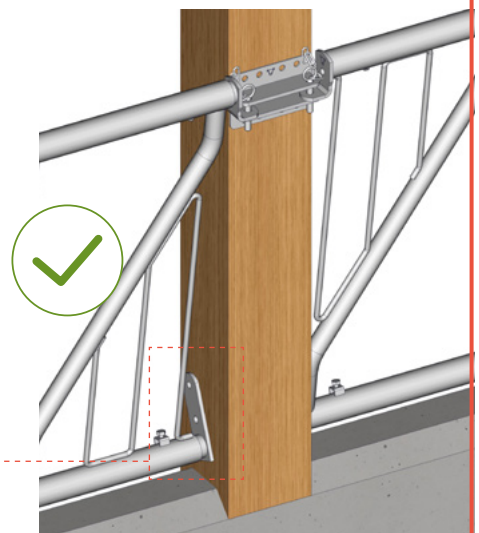
### Montaje en poste de madera



#### ATENCIÓN

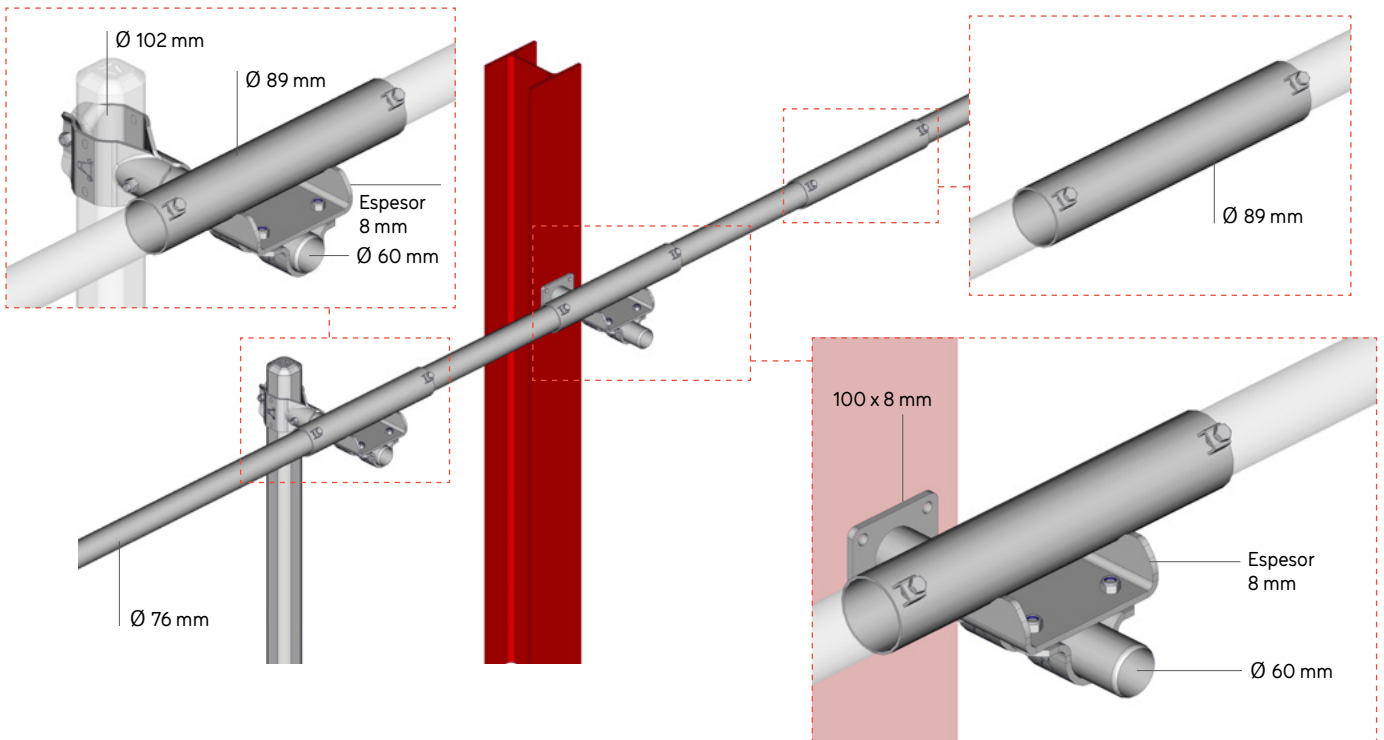
El montaje en poste de madera con placa multifix ref. **FE2017** está estrictamente desaconsejado. Como el riesgo de arrancamiento es demasiado alto, es obligatorio montarlo en una placa simple ref. **FE2002** o una placa doble ref. **FE2001**.

Soportes planos en forma de L ref. **MO5052**



## DESCRIPCIÓN DE LA BARRA DE CUELLO GANADO LECHERO Ø 76 MM

La barra de cuello para ganado lechero consta de tubos con un Ø 76 mm y una longitud de 6 m, soportes para la cruz y manguitos de conexión si son necesarios para unir las barras. El tubo crea una barra de cuello desplazada para vacas o novillas. Es un sistema de autoservicio muy sencillo que, si bien no elimina la competencia por el alimento, evita que el animal tenga que salir por la mesa de alimentación. Es adecuada para explotaciones lecheras.

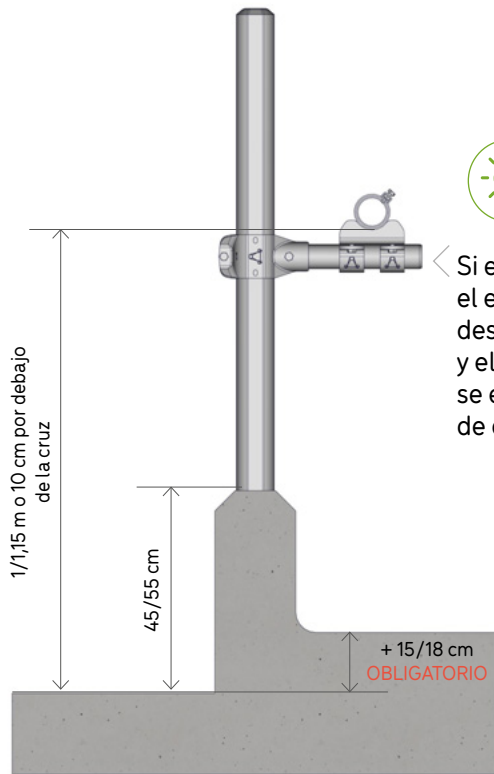


## DESCRIPCIÓN DE LA BARRA DE CUELLO GANADO LECHERO Ø 76 MM

La barra de cuello para ganado lechero se instala a ras en un poste. El tubo con un Ø de 76 mm que encaja en el soporte debe cortarse a la longitud deseada.

También se dispone de un manguito de conexión.

### 1 Altura de instalación

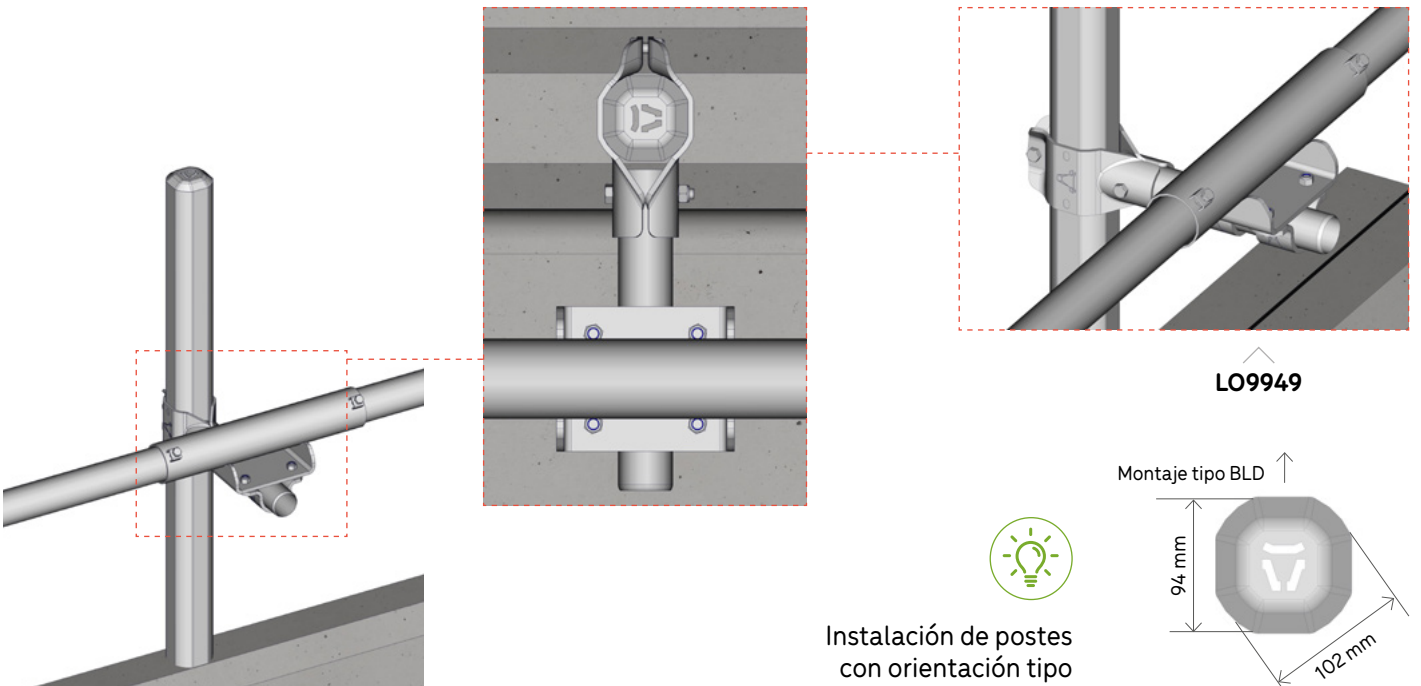


Si es necesario, recorte el extremo del soporte después de la instalación y el ajuste para evitar que se enganche con el equipo de distribución de alimento.



### 2 Montaje poste 102 mm

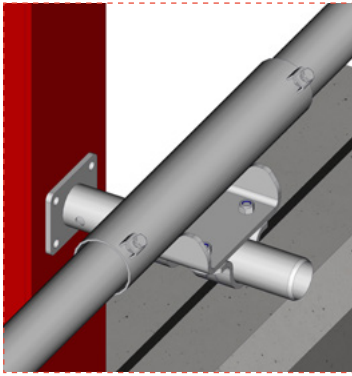
Montando el soporte de barra de cuello con un Ø de 76 mm, en un poste OCTOGONAL con un Ø de 102 mm **ref. LO9949**.



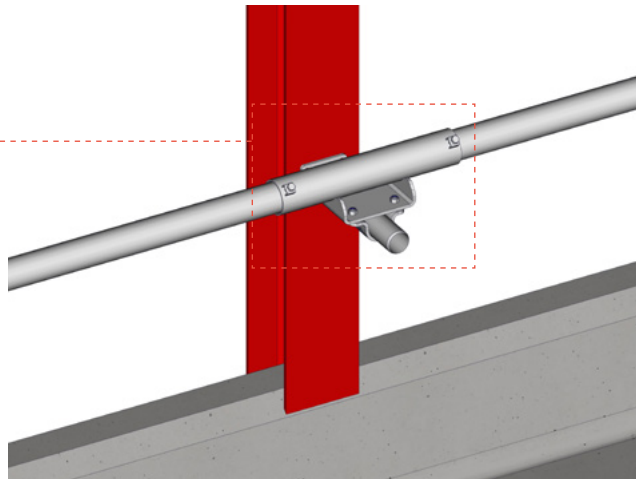
Instalación de postes con orientación tipo "cubículo"

### 3 Montaje poste estructural

Atornillando el soporte de barra de cuello con un Ø de 76 mm **ref. LO9948**.

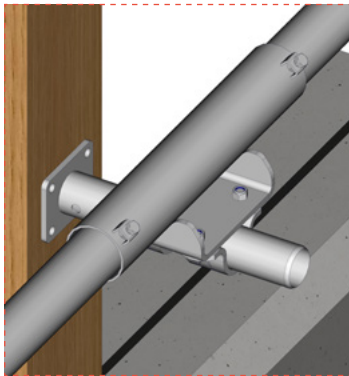


LO9948

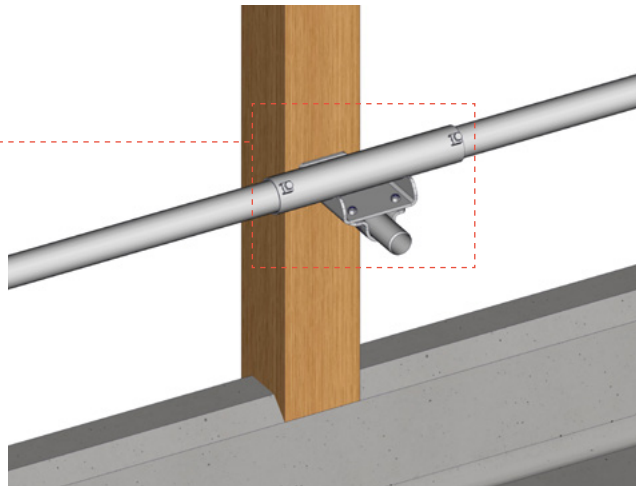


### 4 Montaje poste de madera

Atornillando directamente el soporte de barra de cuello con un Ø de 76 mm **ref. LO9948**.

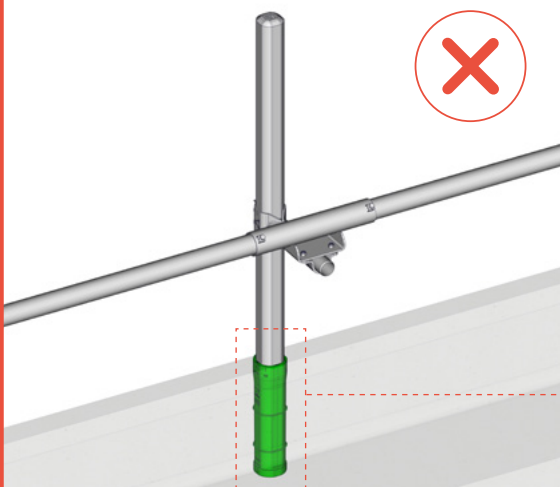


LO9948



## MONTAJE QUE DEBE EVITARSE

### Montaje en casquillo



#### ATENCIÓN

Teniendo en cuenta la presión ejercida por los animales en el comedero, no se recomienda instalar un casquillo de desmontaje **ref. TR4100** a la altura de las cornadizas.

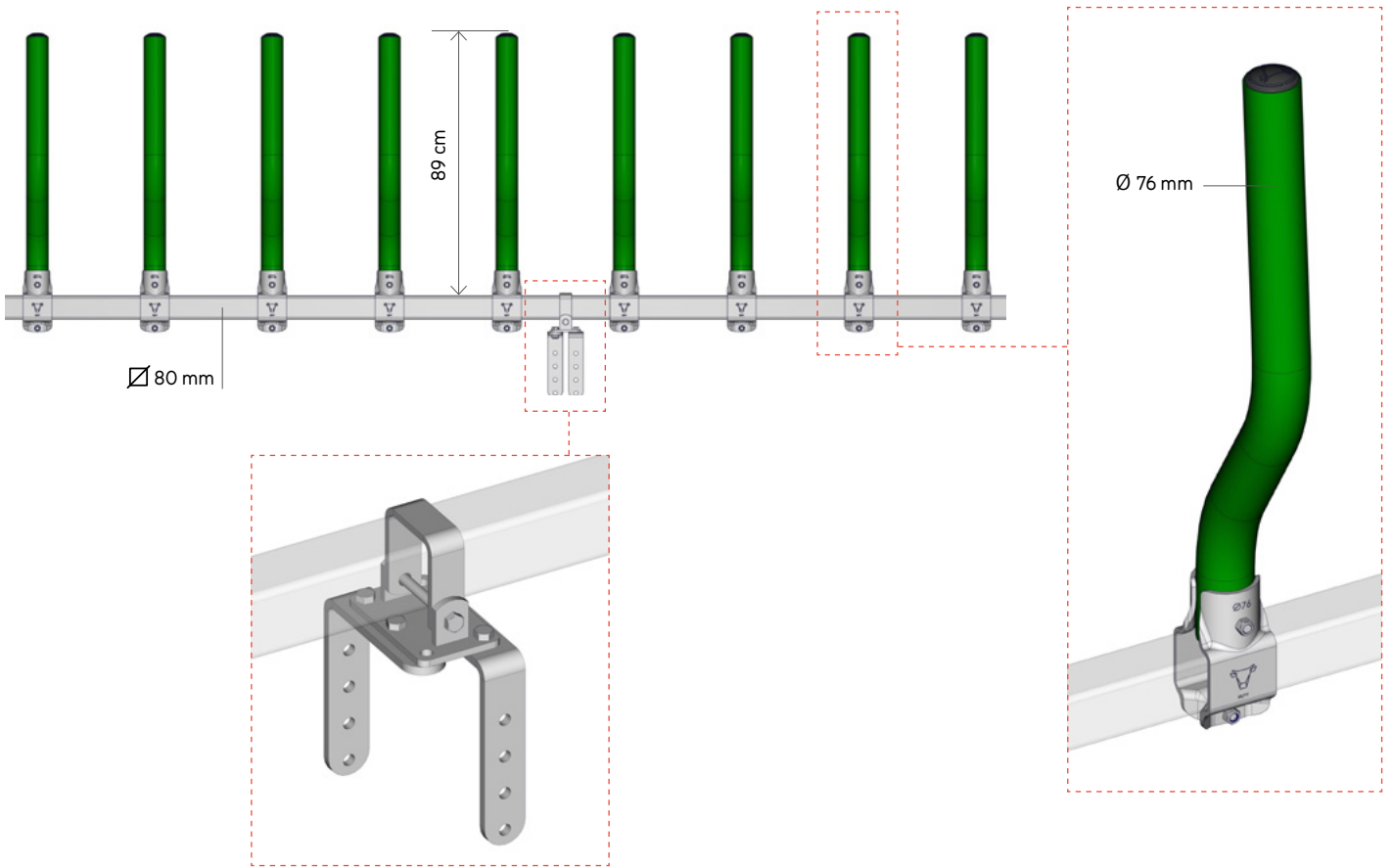


TR4100

## DESCRIPCIÓN DEL SISTEMA AUTOSERVICIO CONFORT PLUS

El panel de autoservicio confort plus consta de módulos de PEHD con un  $\varnothing$  de 76 mm que se fijan con bridas en una viga de tubo cuadrado de 80 mm.

Permite asignar una plaza a cada animal y evitar la competencia por el alimento y está destinado exclusivamente al ganado lechero.



Refuerzo para murete Confort Plus

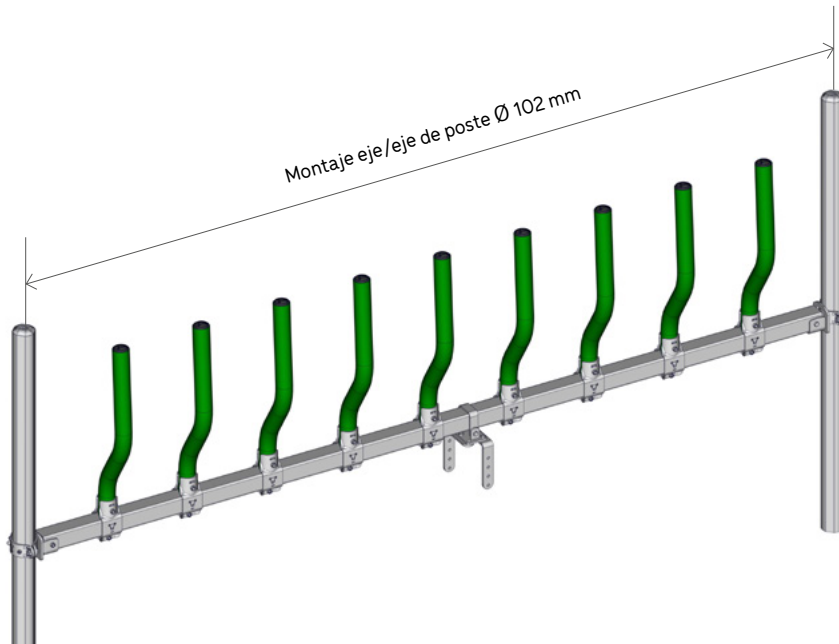


# INSTALACIÓN DEL SISTEMA DE AUTOSERVICIO CONFORT PLUS

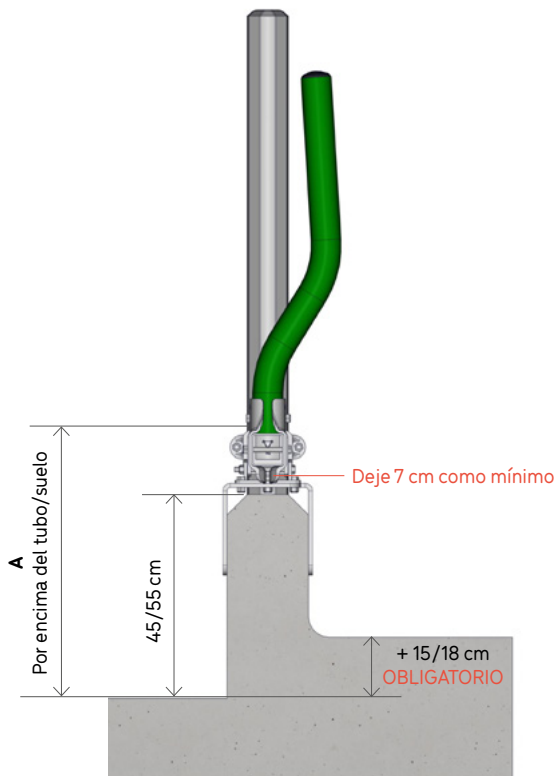
El panel de autoservicio se monta automáticamente recto.

Las longitudes nominales de la gama de autoservicio confort plus corresponden a las dimensiones específicas eje/eje de poste con un  $\varnothing$  de 102 mm JOURDAIN.

Los largueros deben recortarse y agujerarse durante la instalación.



## 1 Altura de instalación



Medidas indicativas para animales adultos de tamaño mediano

	A
Vaca adulta	55/65 cm
Novilla	45/55 cm

### ATENCIÓN

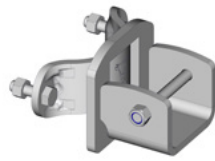
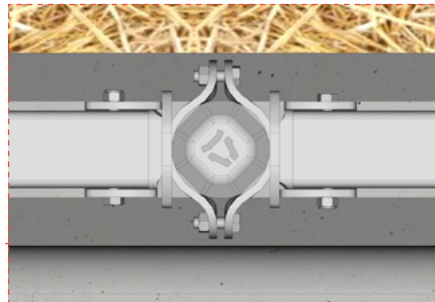
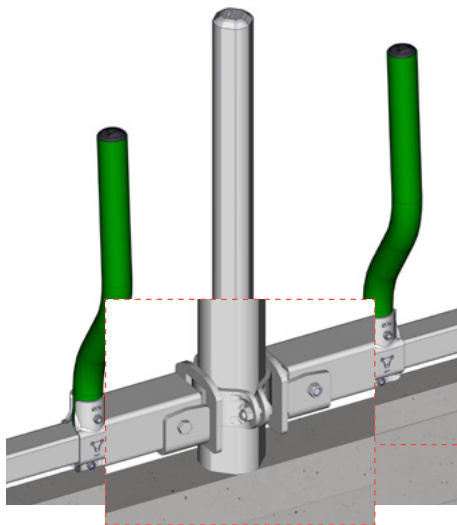
Para limitar la corrosión, el panel de engorde no debe estar en contacto con el murete.

## 2 Montaje poste 102 mm

Uso de **semibridas** redondas con un  $\varnothing$  de 102 mm confort plus **ref. FE2177**.



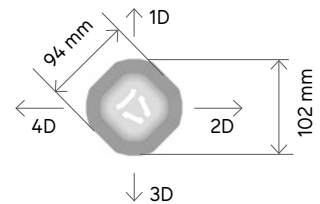
Recomendamos colocarlas entre postes con un  $\varnothing$  de 102 mm con dimensiones que permitan colocar un panel de cornadiza de 4, 5 o 6 m, en caso de que sea necesario ampliar la instalación en el futuro.



FE2177

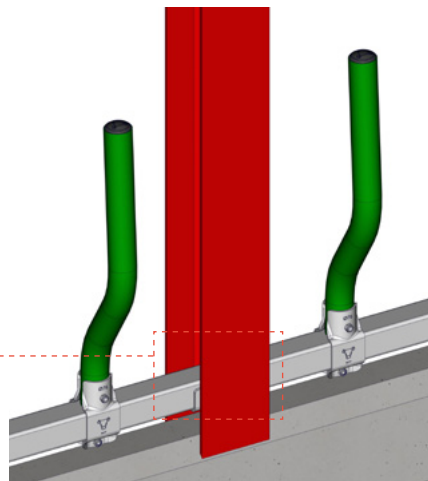


Instalación de postes con orientación denominada "barrera"



## 3 Montaje poste estructural

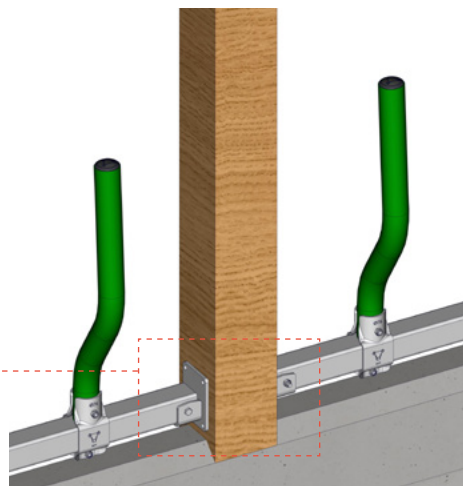
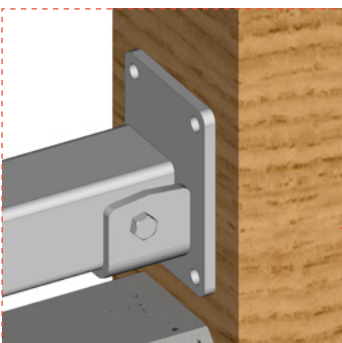
Con placa mural confort plus **ref. FE2132**.



FE2132

## 4 Montaje poste de madera

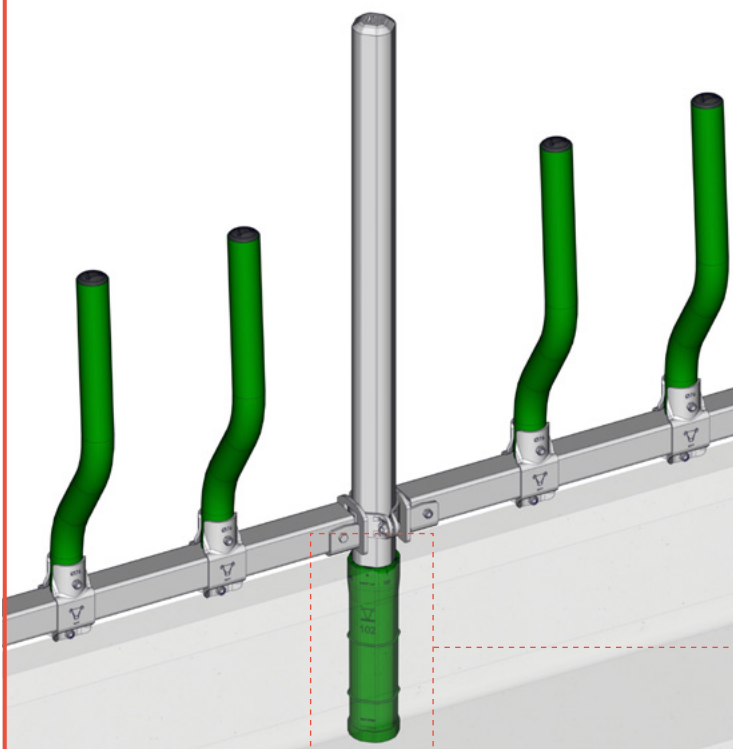
Con placa mural confort plus **ref. FE2132**.



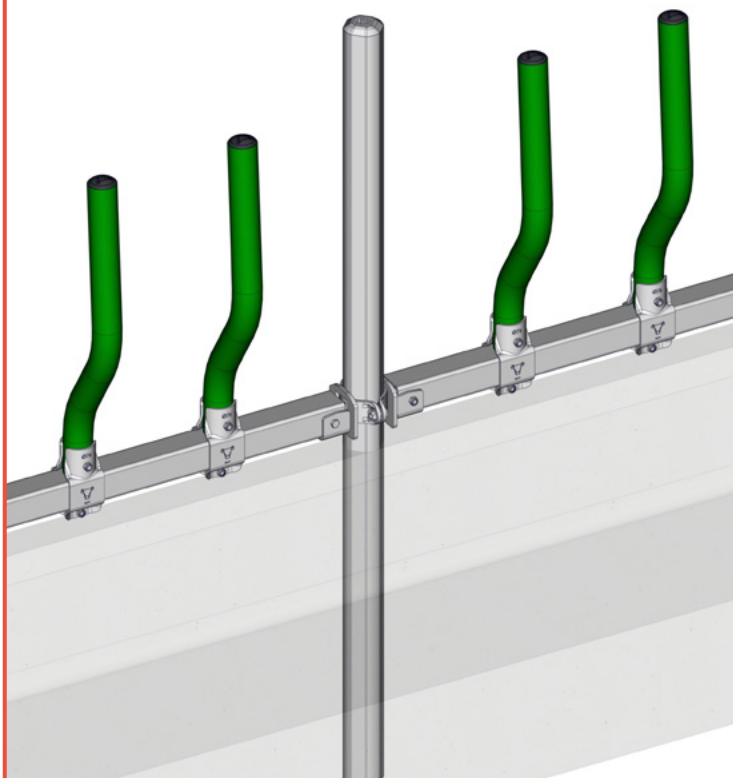
FE2132

## MONTAJE QUE DEBE EVITARSE

### Montaje en casquillo



TR4100

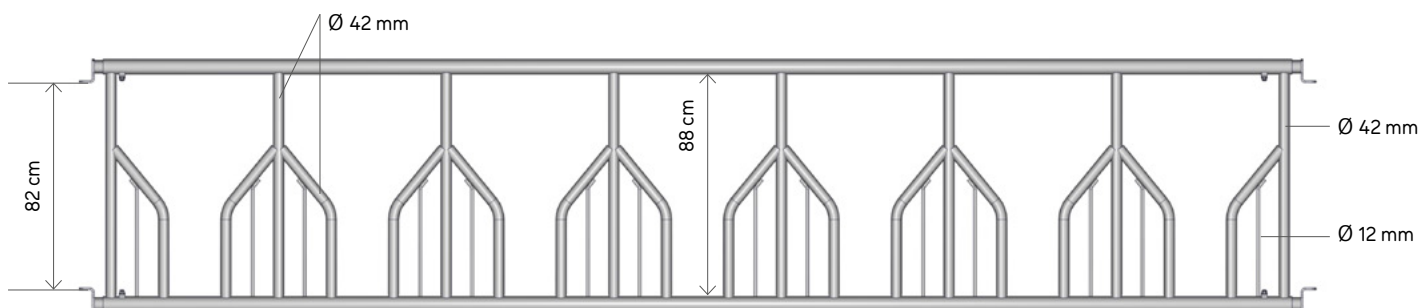


#### ATENCIÓN

Teniendo en cuenta la presión ejercida por los animales en el comedero, no se recomienda instalar un casquillo de desmontaje **ref. TR4100** a la altura de las cornadizas.

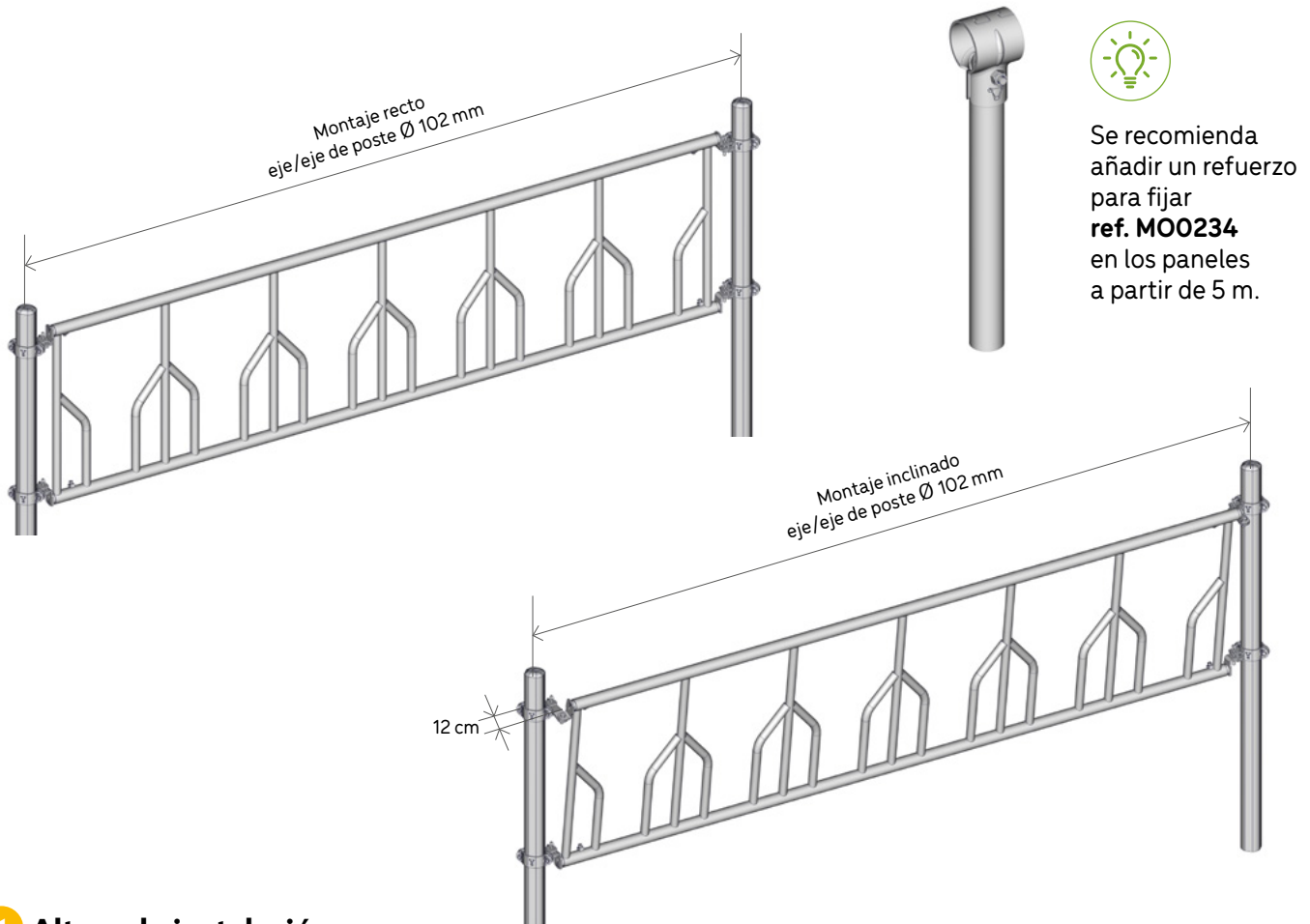
## DESCRIPCIÓN DEL SISTEMA DE AUTOSERVICIO FESTÓN

El panel de autoservicio festón consta de 2 largueros de tubos con un  $\varnothing$  de 60 mm y barras con un  $\varnothing$  de 42 mm. Permite atribuir una plaza a cada animal, evitar la competencia por el alimento y limitar el desperdicio en el comedero. Está construido como una cornadiza en un tramo de 1 m. Está adaptado a los animales con cuernos de las explotaciones de vacas nodrizas.



# INSTALACIÓN DEL SISTEMA DE AUTOSERVICIO FESTÓN

El panel de autoservicio festón se puede montar recto o inclinado 12 cm como máximo. Las longitudes nominales de la gama de autoservicio festón corresponden a las dimensiones específicas eje/eje de poste con un Ø de 102 mm JOURDAIN.



Se recomienda añadir un refuerzo para fijar **ref. MO0234** en los paneles a partir de 5 m.

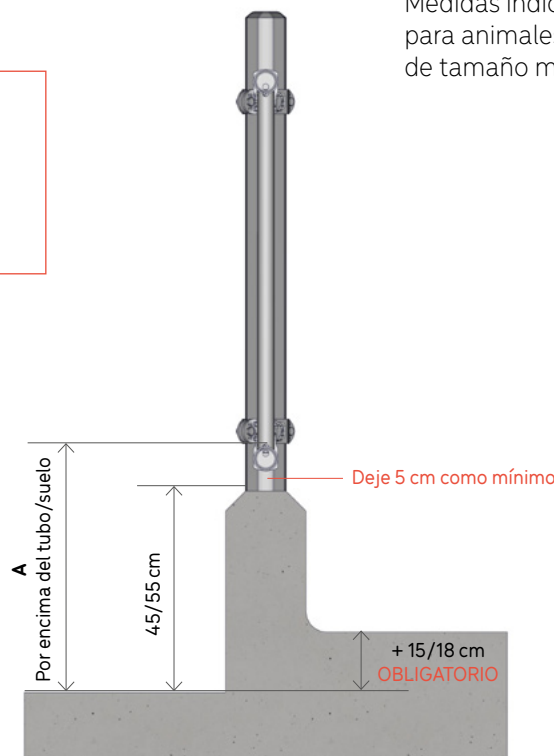
## 1 Altura de instalación

### ATENCIÓN

Para limitar la corrosión, el panel de engorde no debe estar en contacto con el murete.

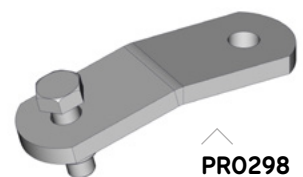
Medidas indicativas para animales adultos de tamaño mediano

	A
Vaca adulta	55/65 cm
Novilla	45/55 cm



### ATENCIÓN

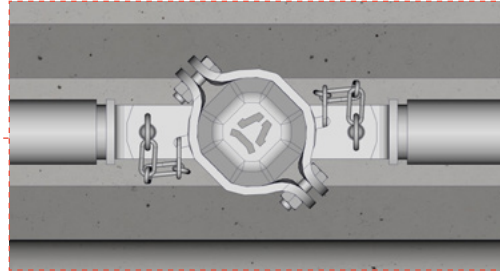
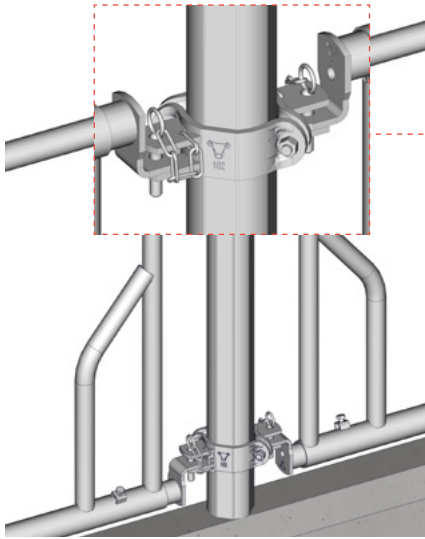
Para efectuar un montaje inclinado, hay que adquirir 2 herrajes de inclinación **ref. PR0298** por panel.



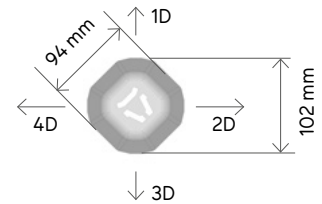
PR0298

## 2 Montaje poste 102 mm

Las bridas de montaje permiten ajustar la altura.

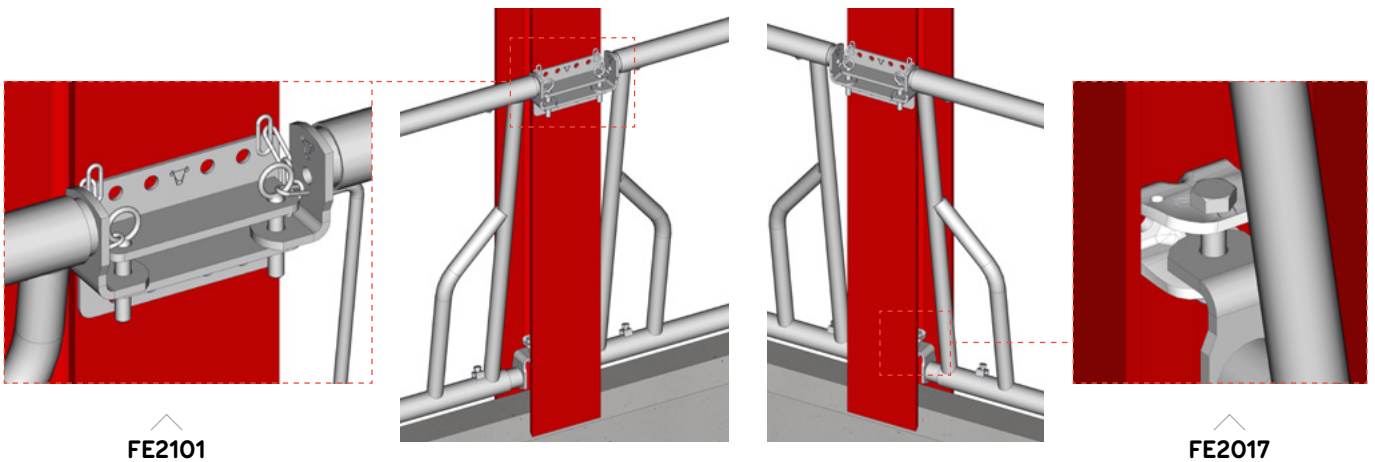


Instalación de postes con orientación denominada "barrera"



## 3 Montaje poste estructural

Con placa doble ref. FE2101 y placa multifix ref. FE2017.  
Se puede utilizar una placa simple ref. FE2102 en el extremo del edificio.



FE2101

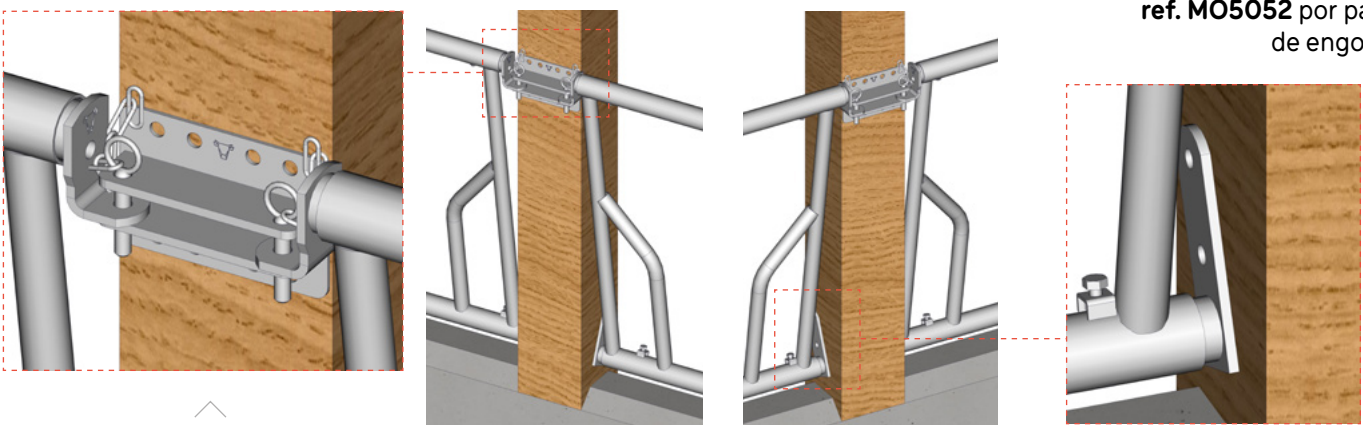
FE2017

## 4 Montaje poste de madera

Con placa doble ref. FE2101 y soporte plano en forma de L ref. MO5052.  
Se puede utilizar una placa simple ref. FE2102 en el extremo del edificio.



Para postes de madera de 25 cm como máximo. Recuerde adquirir 2 soportes planos en forma de L ref. MO5052 por panel de engorde.

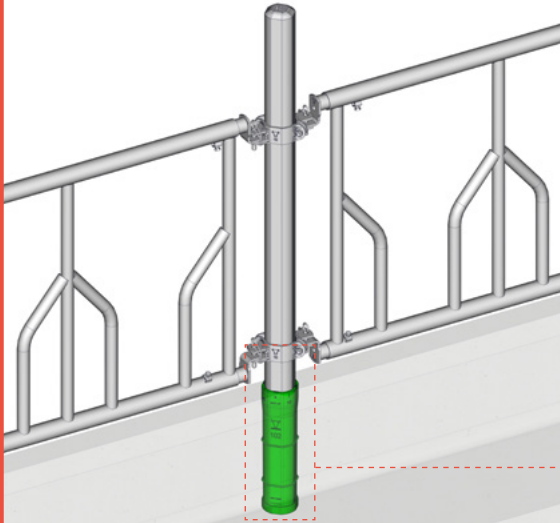


FE2101

MO5052

## MONTAJE QUE DEBE EVITARSE

### Montaje en casquillo



#### ATENCIÓN

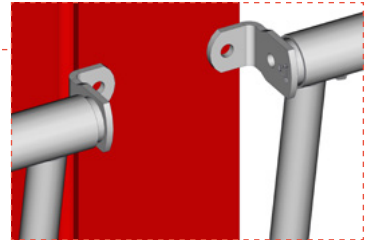
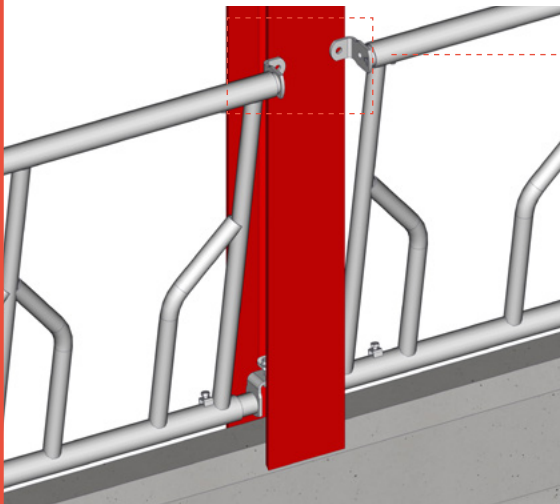
Teniendo en cuenta la presión ejercida por los animales en el comedero, no se recomienda instalar un casquillo de desmontaje ref. **TR4100** a la altura de las cornadizas.



TR4100



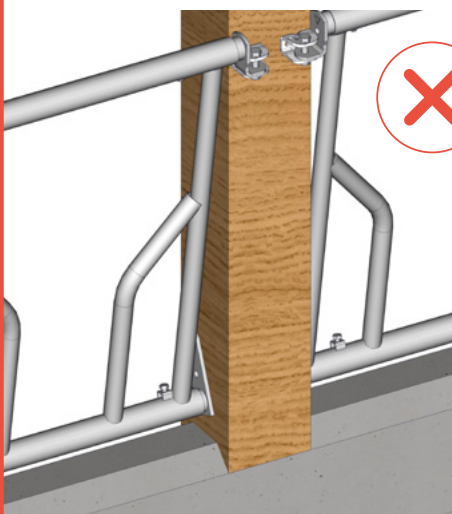
### Montaje en poste estructural



#### ATENCIÓN

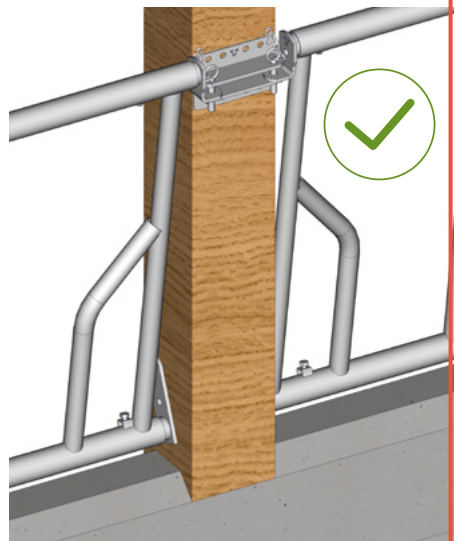
En el poste del edificio, con los soportes directamente atornillados al poste rígido, no hay flexibilidad suficiente para que los animales puedan empujar. Existe el riesgo de que los soportes se rompan y el panel de autoservicio se caiga.

### Montaje en poste de madera



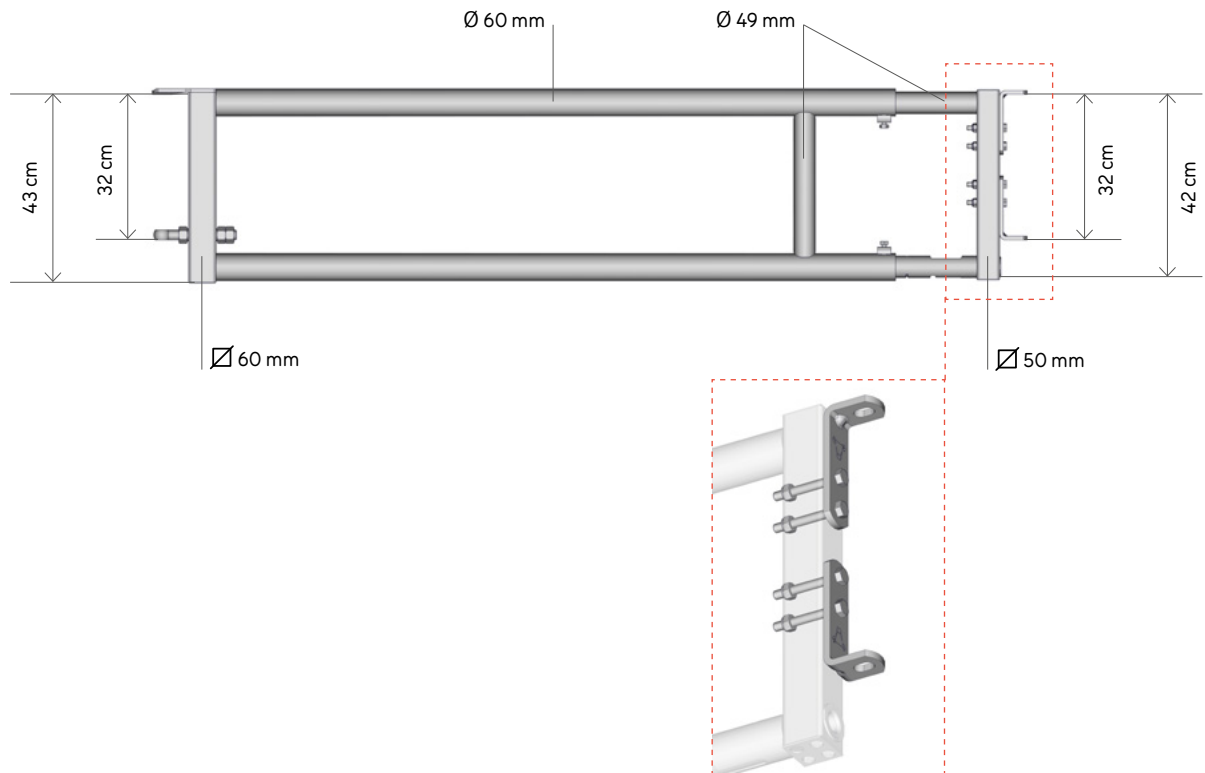
#### ATENCIÓN

El montaje en poste de madera con placa multifix ref. **FE2017** está estrictamente desaconsejado. Como el riesgo de arrancamiento es demasiado alto, es obligatorio montarlo en una placa simple ref. **FE2002** o una placa doble ref. **FE2001**.



## DESCRIPCIÓN DEL PANEL DE ENGORDE 2 TUBOS TERNERO

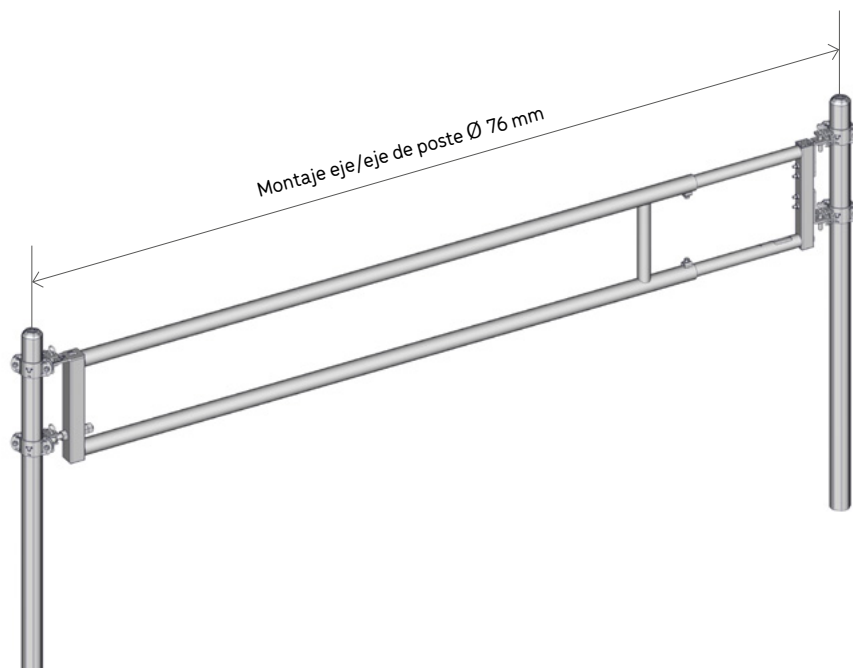
El panel de engorde 2 tubos ternero consta de una parte trasera formada por un tubo con un  $\varnothing$  de 60 mm y una parte delantera regulable con un  $\varnothing$  de 49 mm. Está adaptado para terneros de hasta 6 meses.



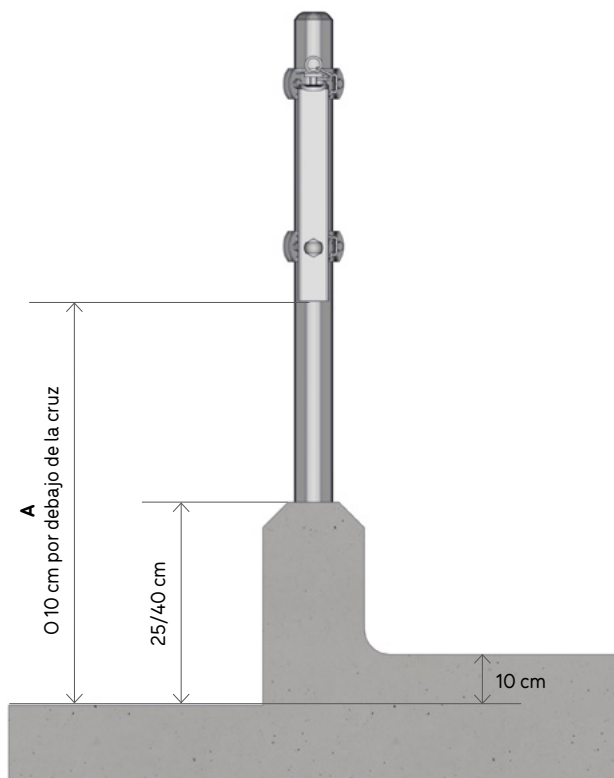
## INSTALACIÓN DEL PANEL DE ENGORDE 2 TUBOS TERNERO

El panel de engorde 2 tubos ternero se monta recto.

Las longitudes nominales de la gama de autoservicio 2 tubos ternero corresponden a las dimensiones específicas eje/eje de poste con un  $\varnothing$  de 76 mm JOURDAIN.



### 1 Altura de instalación



Medidas indicativas  
para terneros de  
tamaño mediano

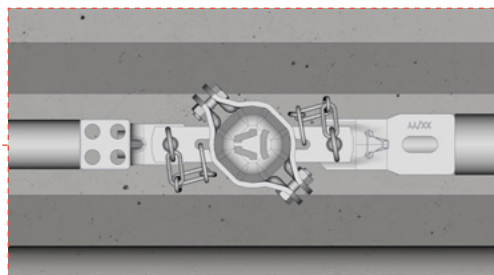
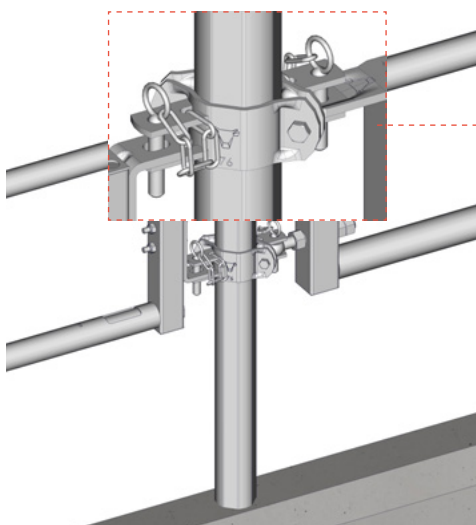
	A
12/18 meses	80/90 cm
6/12 meses	70/80 cm

#### ATENCIÓN

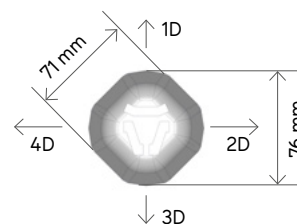
Compruebe la altura de instalación regularmente, ya que el tamaño de los animales jóvenes cambia muy rápidamente en los primeros 6 meses, dependiendo de la raza y la edad.

## 2 Montaje poste 76 mm

Las bridas de montaje permiten ajustar la altura.

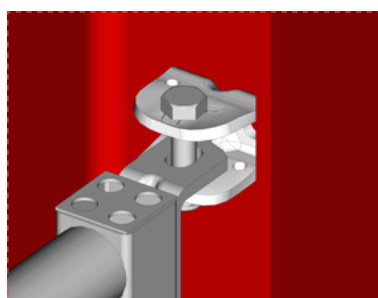


Instalación de postes con orientación denominada "barrera"

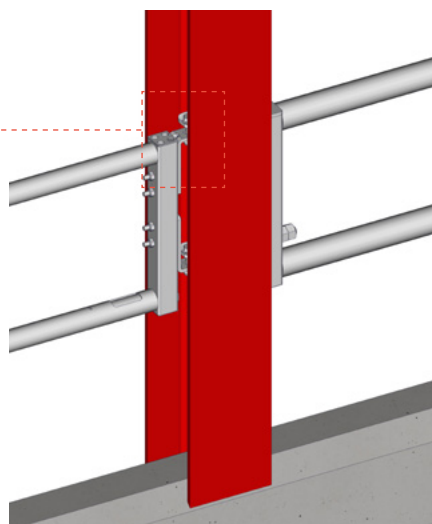


## 3 Montaje poste estructural

Con placa multifix ref. FE2017.

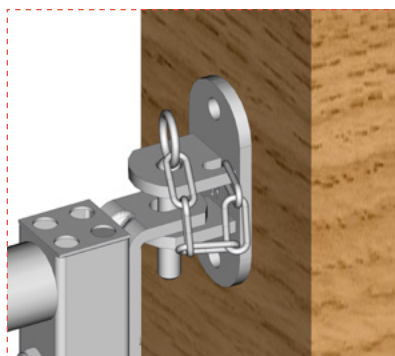


FE2017

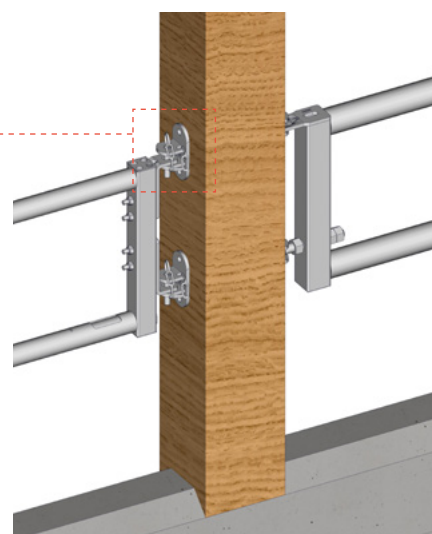


## 4 Montaje poste de madera

Con placa simple ref. FE2102.

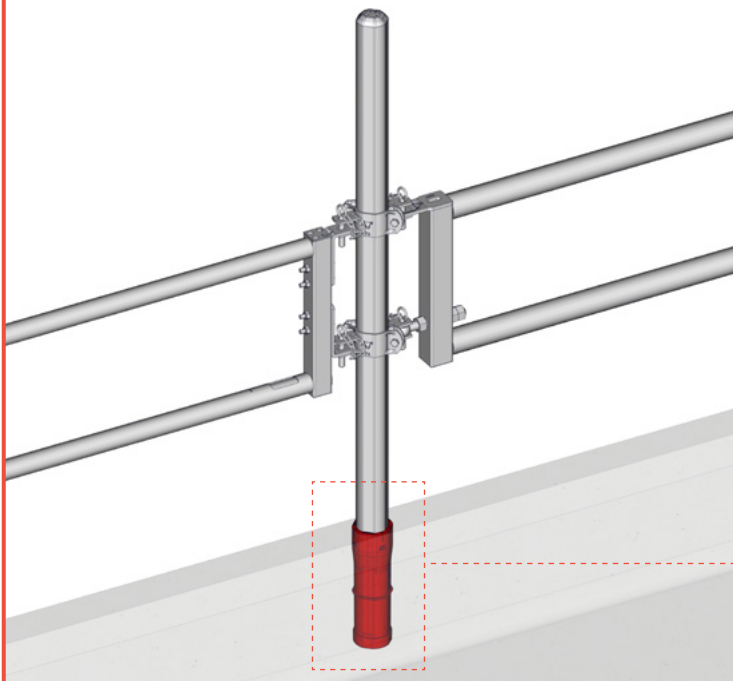


FE2102



## MONTAJE QUE DEBE EVITARSE

### Montaje en casquillo



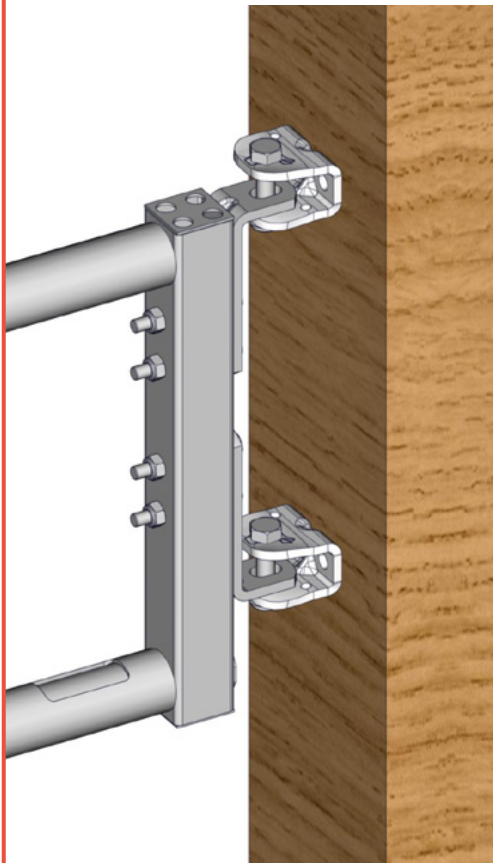
#### ATENCIÓN

Teniendo en cuenta la presión ejercida por los animales en el comedero, no se recomienda instalar un casquillo de desmontaje **ref. TR4176** a la altura de los sistemas de autoservicio.



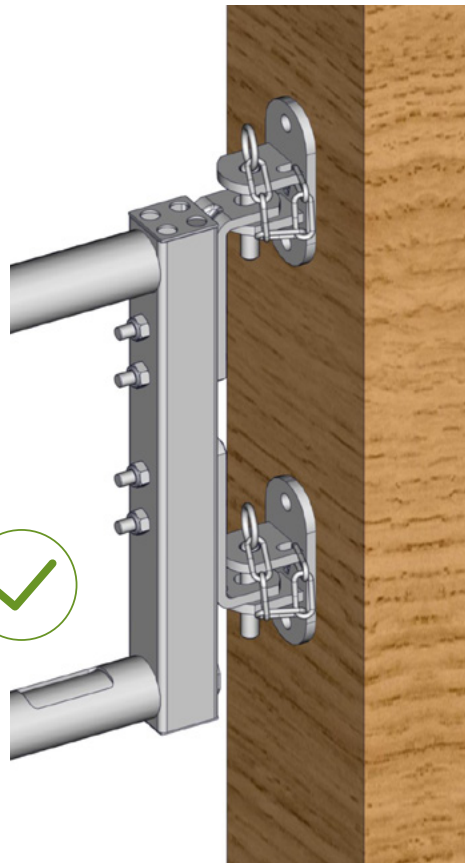
TR4176

### Montaje en poste de madera



#### ATENCIÓN

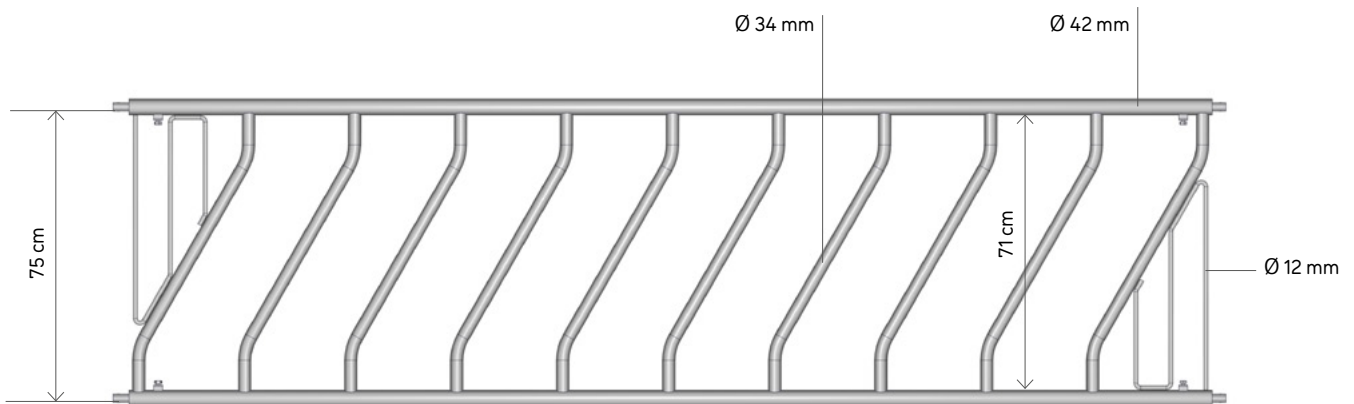
El montaje en poste de madera con placa multifix **ref. FE2017** está estrictamente desaconsejado. Como el riesgo de arrancamiento es demasiado alto, es obligatorio utilizar una placa simple **ref. FE2002**.



## DESCRIPCIÓN DEL SISTEMA DE AUTOSERVICIO OBLICUO TERNERO

El panel de autoservicio oblicuo terneros consta de 2 largueros de tubo con un  $\varnothing$  de 42 mm y barras oblicuas por un  $\varnothing$  de 34 mm. Está construido como una cornadiza de ternero en un tramo de 79 cm.

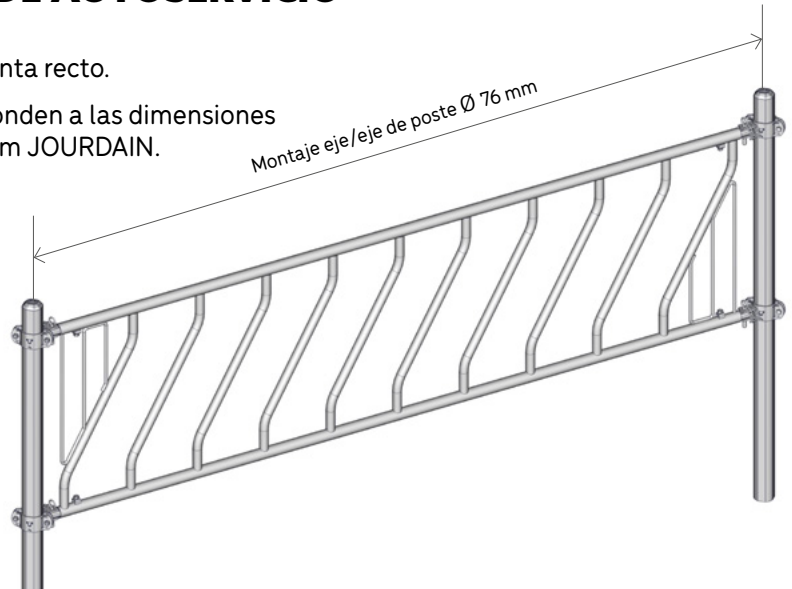
Permite atribuir una plaza a cada animal, evitar la competencia por el alimento y limitar el desperdicio en el comedero. Está adaptado para terneros de hasta 6 meses.



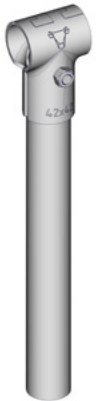
# INSTALACIÓN DEL SISTEMA DE AUTOSERVICIO OBLICUO TERNERO

El panel de autoservicio oblicuo ternero se monta recto.

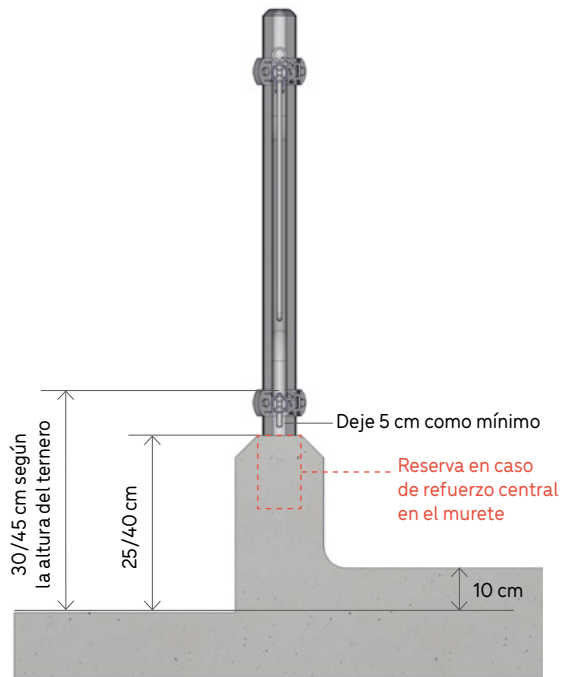
Las longitudes nominales de la gama corresponden a las dimensiones específicas eje/eje de poste con un  $\varnothing$  de 76 mm JOURDAIN.



## 1 Altura de instalación

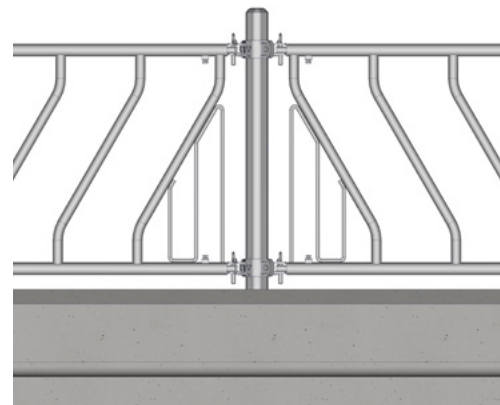
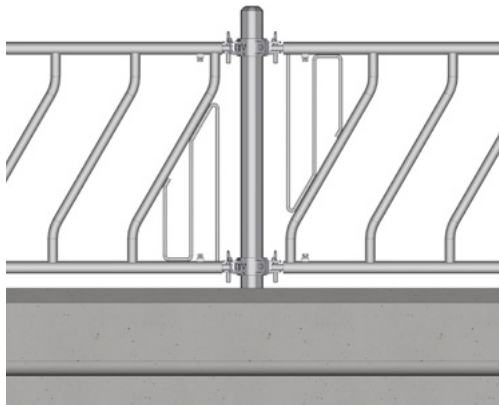


Refuerzo a fijar de serie para los paneles de 4 y 5 m de longitud.



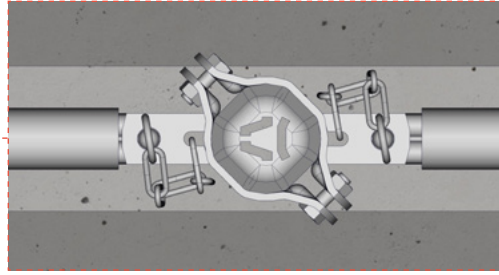
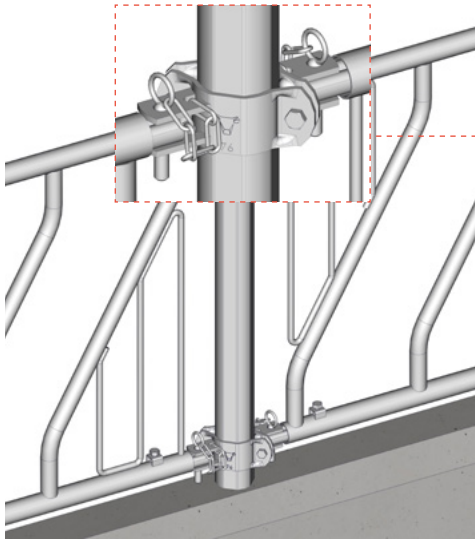
## 2 Sentido del montaje

Los paneles de autoservicio oblicuos ternero deben montarse en el mismo sentido de un panel al otro para permitir el acceso a todo el comedero disponible.

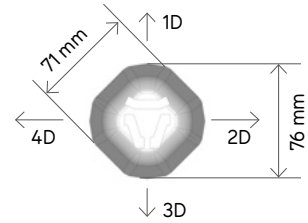


### 3 Montaje poste 76 mm

Las bridas de montaje permiten ajustar la altura.

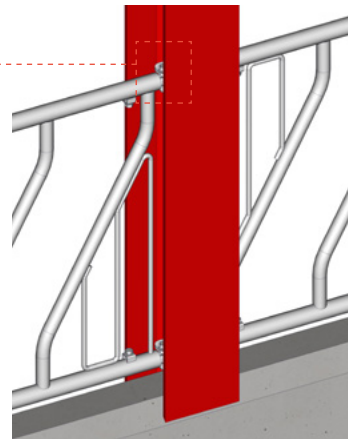
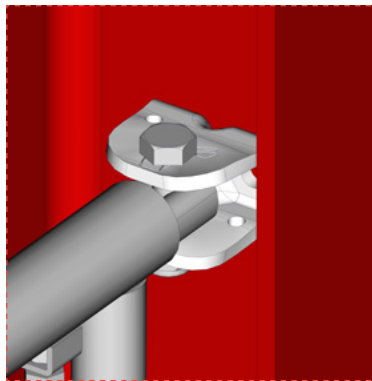


Instalación de postes con orientación denominada "barrera"



### 4 Montaje poste estructural

Con placa multifix ref. FE2017.



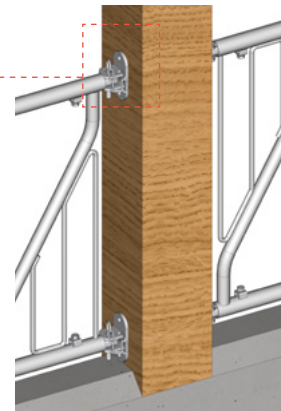
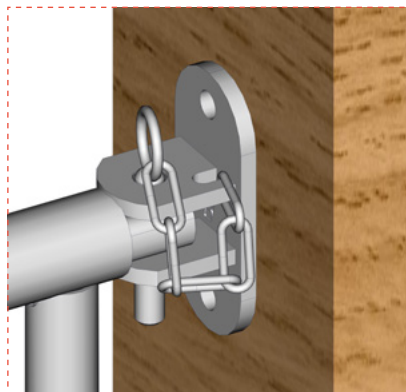
FE2017

### 5 Montaje poste de madera

Con placa simple ref. FE2102.



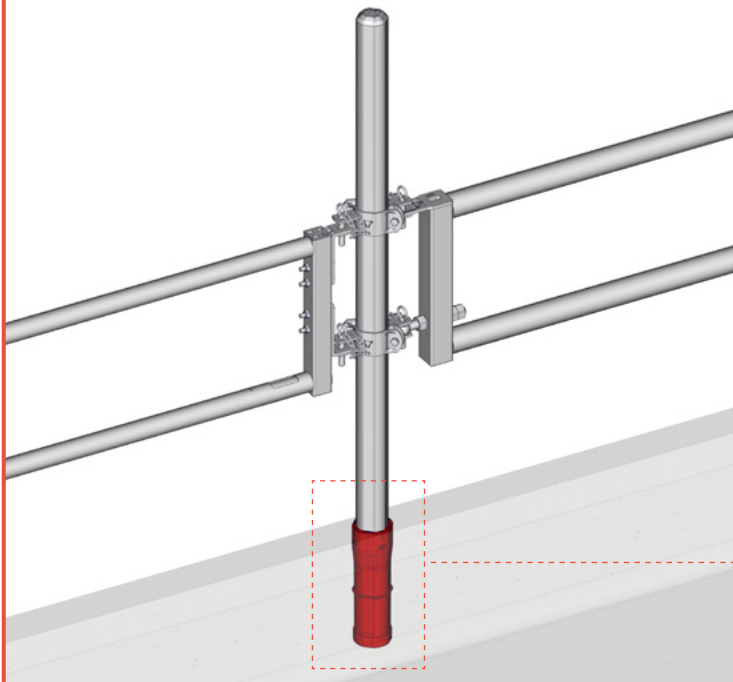
Para postes de madera de 25 cm como máximo.



FE2102

## MONTAJE QUE DEBE EVITARSE

### Montaje en casquillo



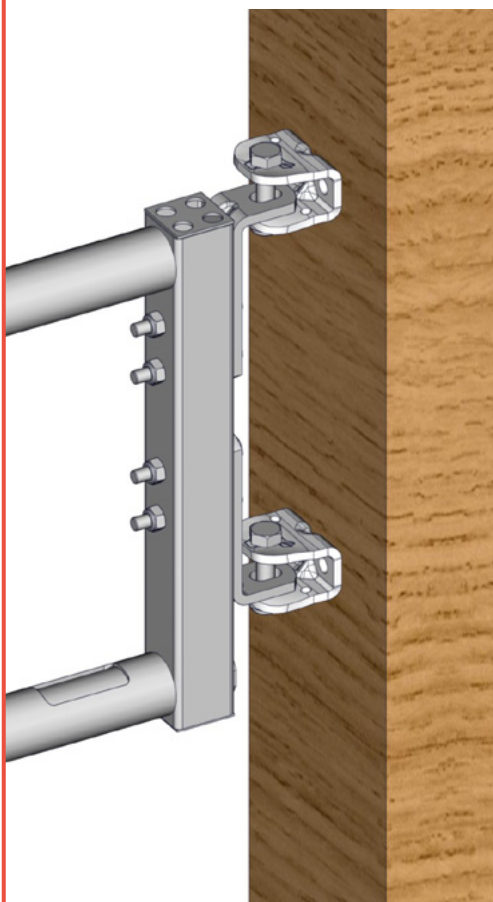
#### ATENCIÓN

Teniendo en cuenta la presión ejercida por los animales en el comedero, no se recomienda instalar un casquillo de desmontaje **ref. TR4176** a la altura de los sistemas de autoservicio.



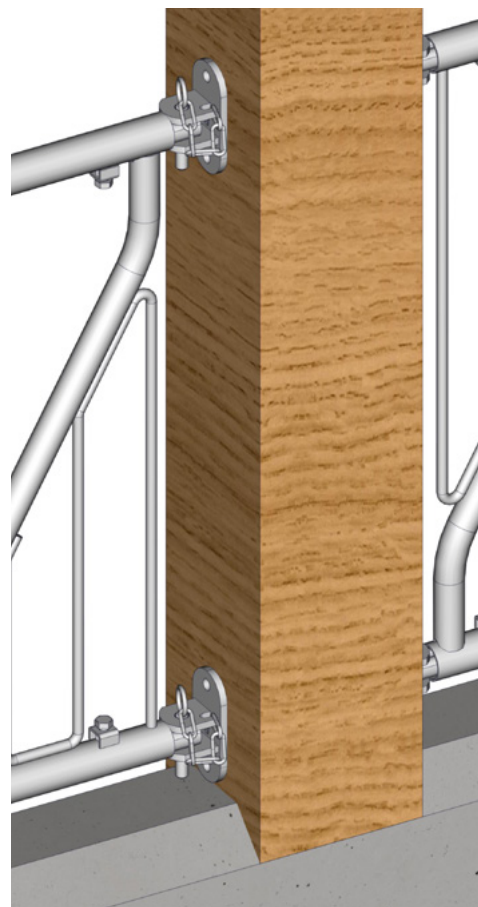
TR4176

### Montaje en poste de madera



#### ATENCIÓN

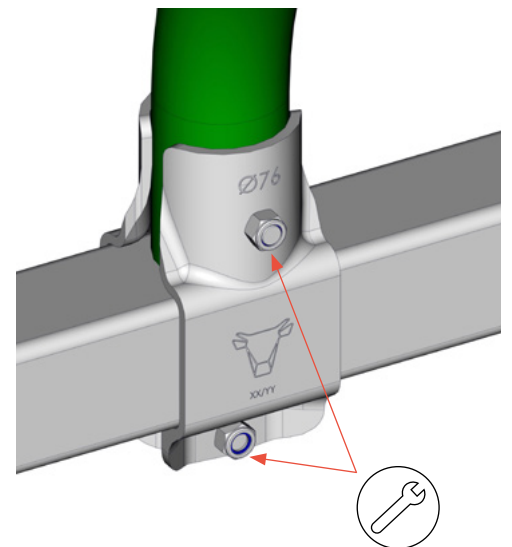
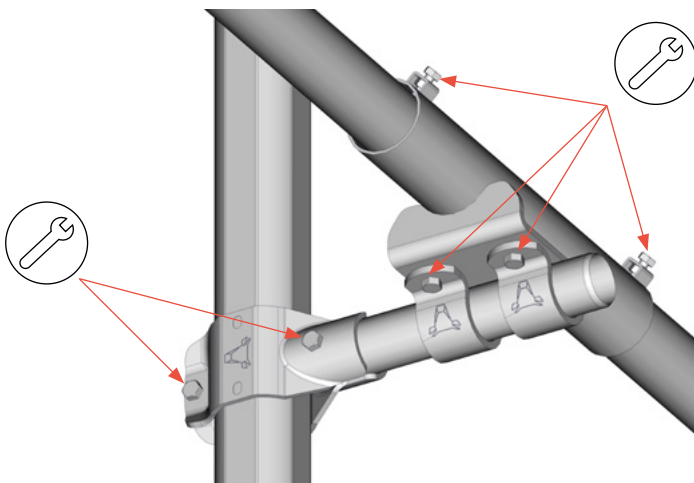
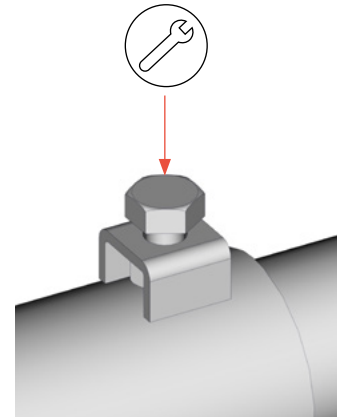
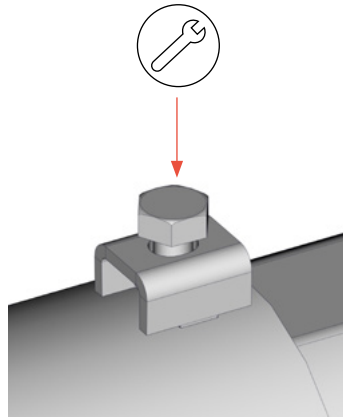
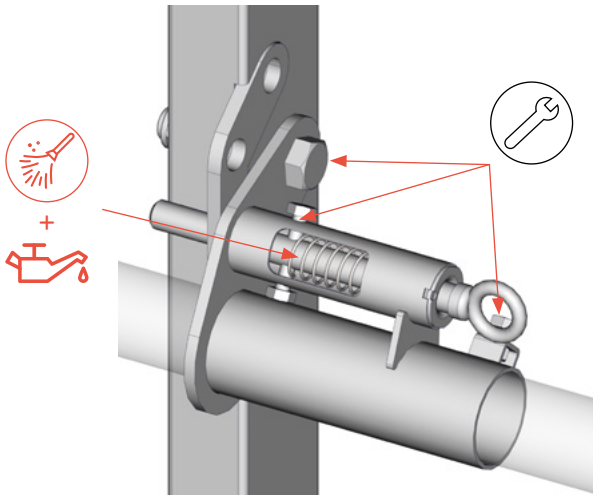
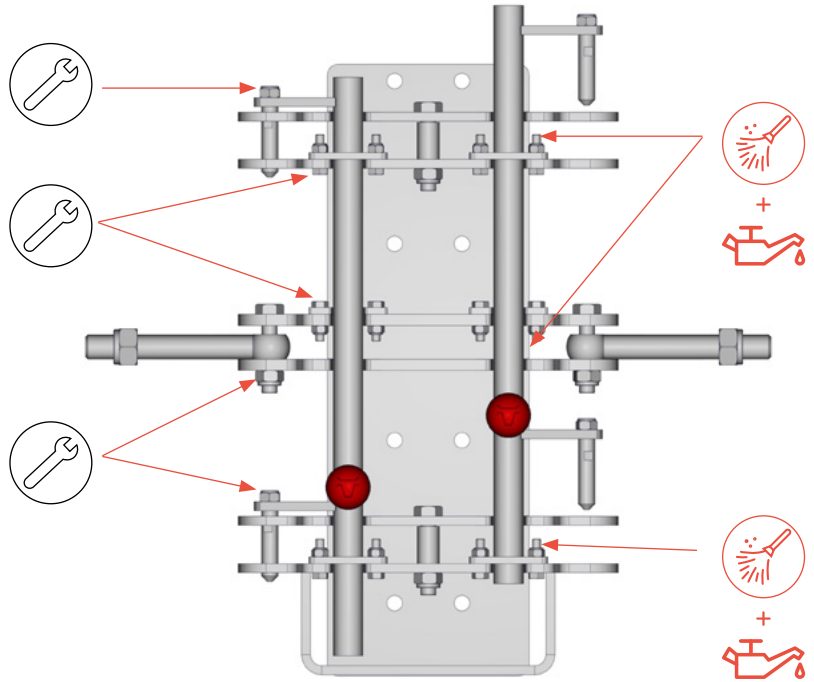
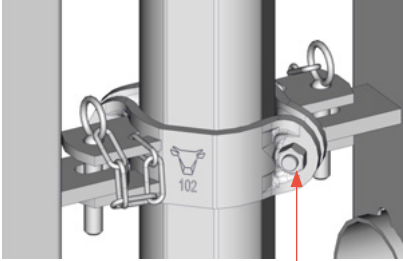
El montaje en poste de madera con placa multifix **ref. FE2017** está estrictamente desaconsejado. Como el riesgo de arrancamiento es demasiado alto, es obligatorio utilizar una placa simple **ref. FE2002**.



# MANTENIMIENTO



Recuerde limpiar y lubricar regularmente las partes móviles. Compruebe que los tornillos estén bien apretados.

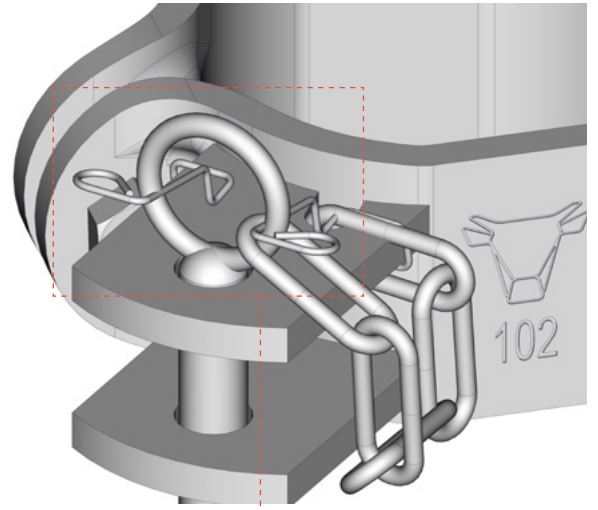
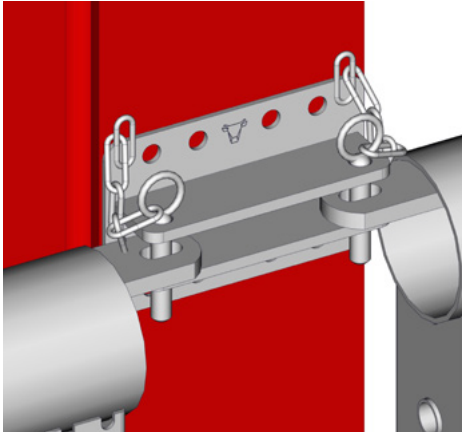


## SEGURIDAD

La instalación y la altura de la cornadiza se deben adaptar al tipo de instalación y ganado.



Recuerde también comprobar las fijaciones, las cadenas deben permanecer en su posición. Si los animales se las quitan, recuerde volver a colocárselas e instalar el bozal opcional **ref. FE2095** para evitar que los animales las abran.

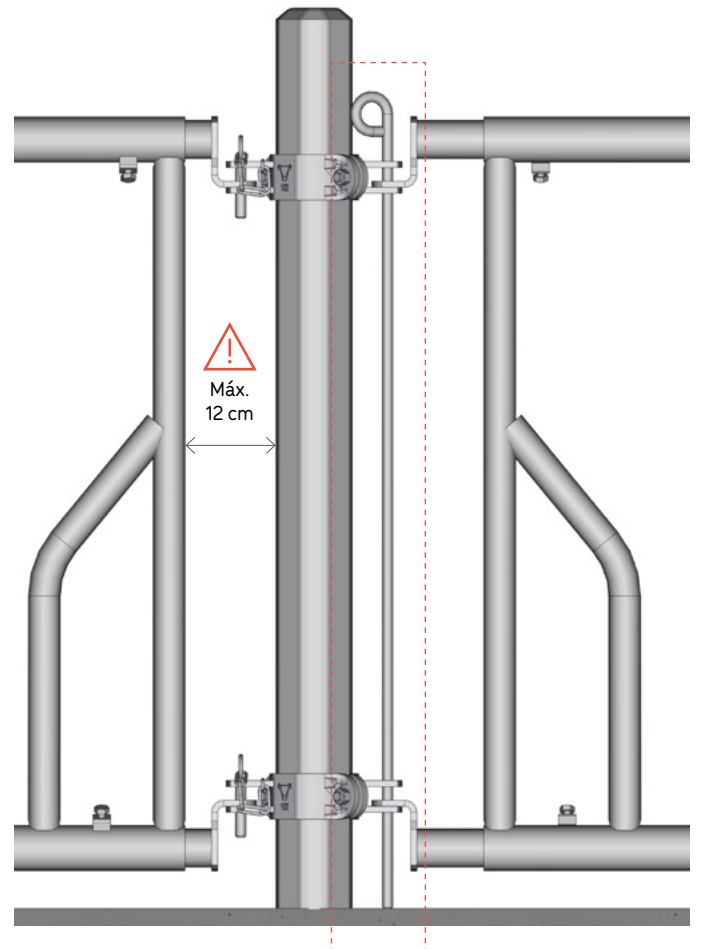
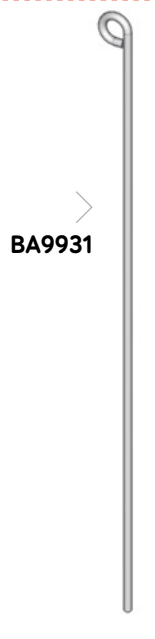


### ATENCIÓN

No se recomienda soldar el soporte directamente al poste estructural. Se recomienda comprobar periódicamente el apriete de las fijaciones.

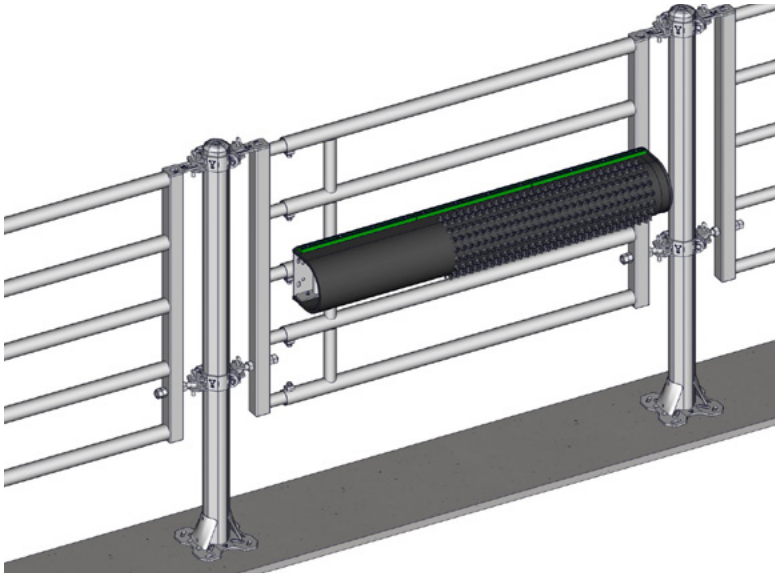
### ATENCIÓN

Por seguridad, deje un máximo de 12 cm por ternero, en cuyo caso se recomienda utilizar un husillo antipaso **ref. BA9931**.

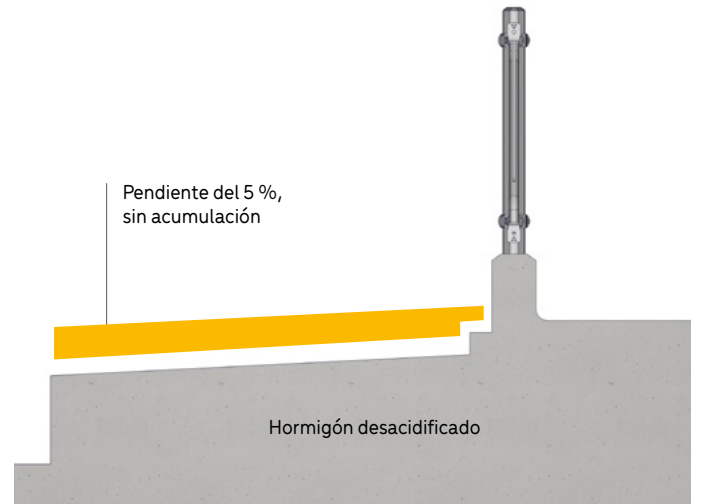
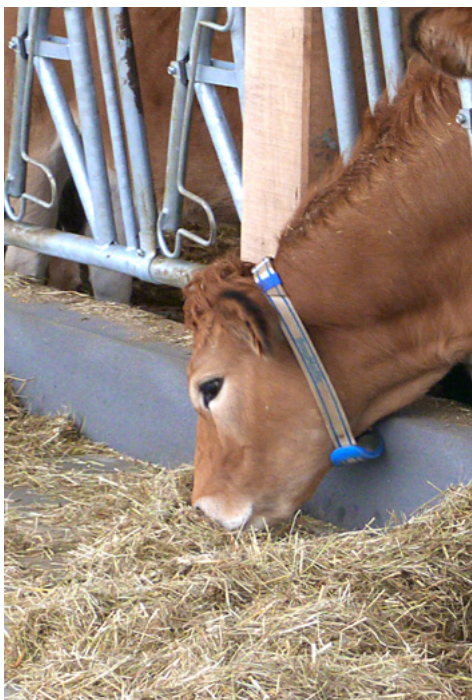


## Grat'O Gratte

El uso regular de cepillos tipo Grat'O Gratte, supone un plus de comodidad para el animal y evita que estos se rasquen contra el equipo y lo dañen o se lastimen.



Si el escalón del lado de los animales tiende a acumular suciedad, debe limpiarse regularmente para que los animales estén siempre a la misma altura en el comedero.



### ATENCIÓN

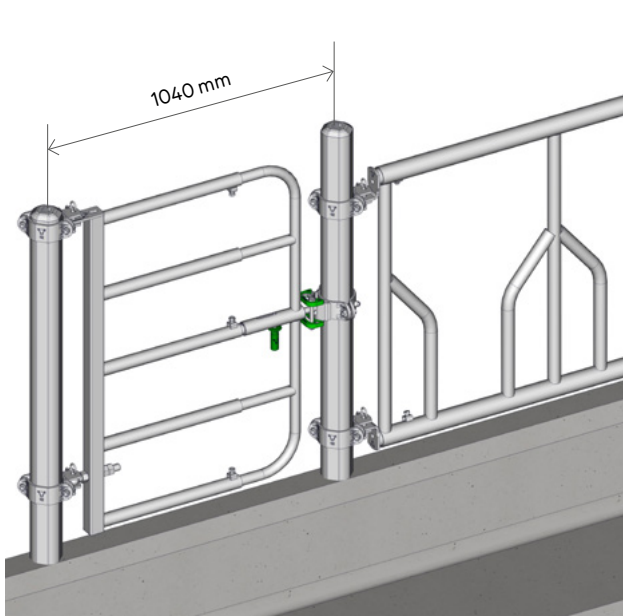
Los animales con collar son una fuente potencial de accidentes con el equipo, recuerde comprobar el ajuste del collar según la evolución morfológica del animal. Utilice un collar con dispositivo de seguridad.

A pesar de todo el cuidado que ponemos en el diseño de nuestros productos, con el objetivo principal de garantizar el máximo bienestar del animal y un nivel de seguridad máximo, JOURDAIN no se hace responsable de la posibilidad de que ocurra un accidente con un animal.

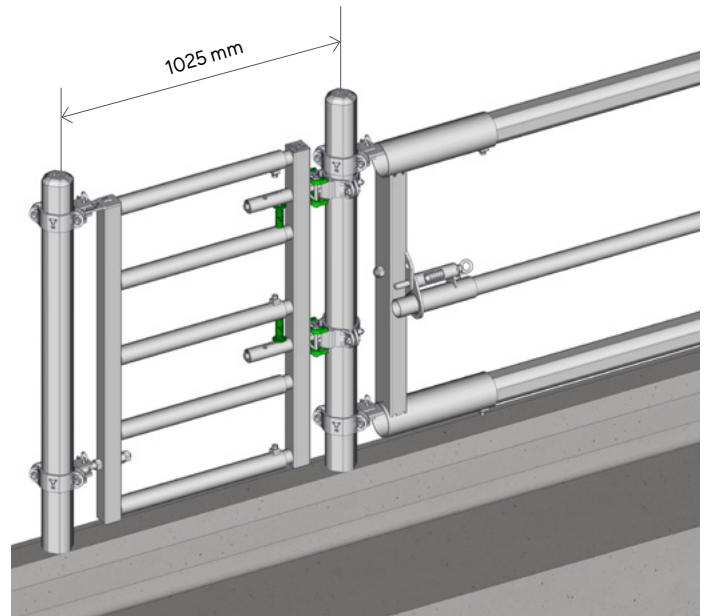
El conocimiento del rebaño por parte del ganadero y la vigilancia diaria siguen siendo las soluciones más seguras para evitar accidentes.

## Paso de hombre (instalación vaca y novilla)

En las zonas de engorde, se debe prever, en la medida de lo posible, la instalación de un paso de hombre o un pasaje entre dos postes distantes, bloqueado por una puerta, para garantizar una salida segura del ganadero, con apertura y cierre rápidos. Se recomienda instalar un paso por plaza o isla.



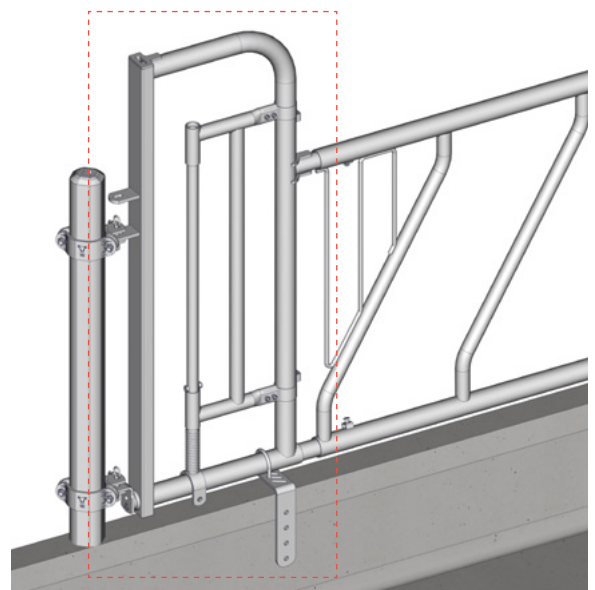
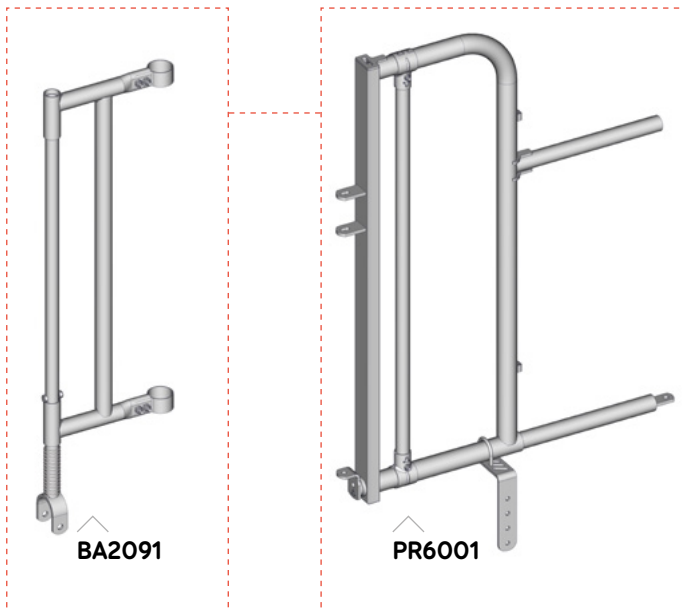
BH4347



BA5011 + BA5055

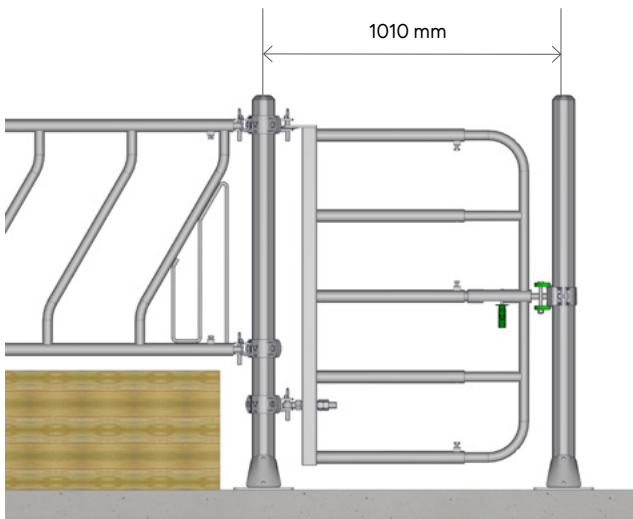


Las gamas de autoservicio oblicuas y festón también pueden albergar un paso de hombre cornadiza **ref. PR6001** y una puerta doble **ref. BA2091** para bloquear el paso y evitar salidas inoportunas de los terneros.

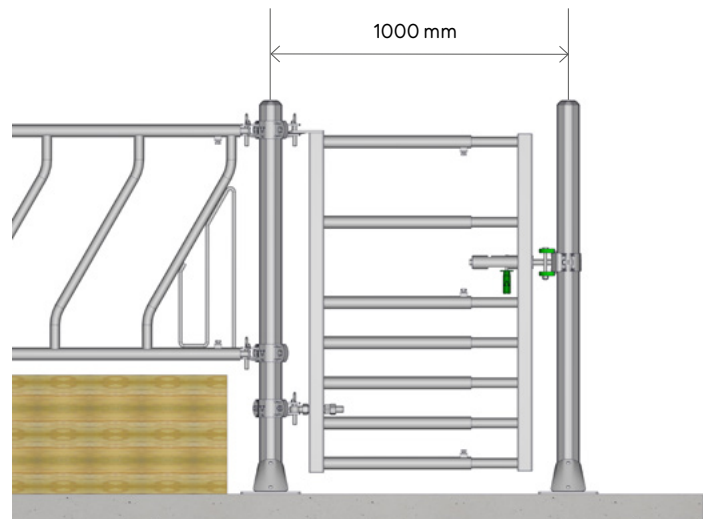


## Paso de hombre (instalación ternero)

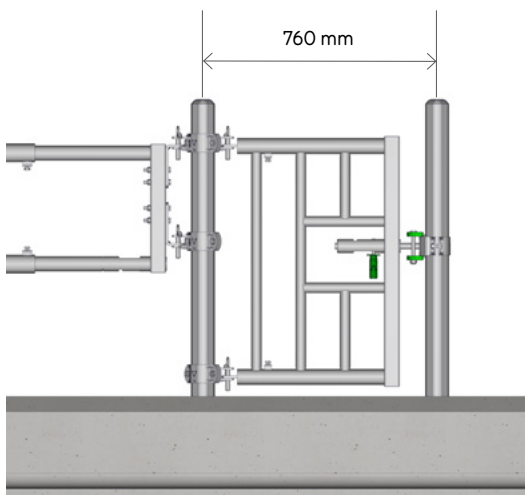
En las zonas de terneros, se debe prever, en la medida de lo posible, la instalación de un paso de hombre o un pasaje entre dos postes distantes, bloqueado por una puerta, para garantizar una salida segura del ganadero, con apertura y cierre rápidos. Se recomienda instalar un paso por plaza o isla.



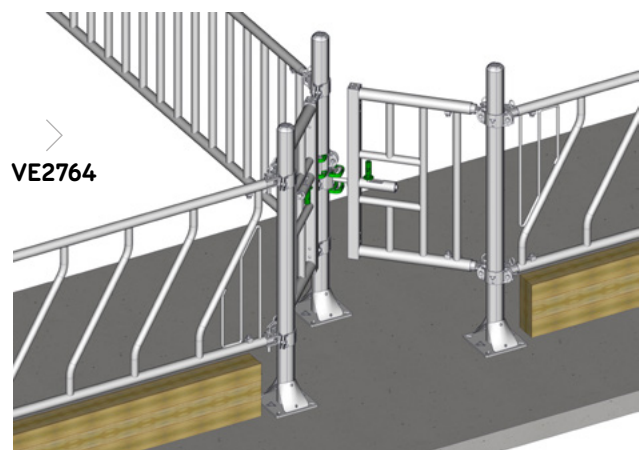
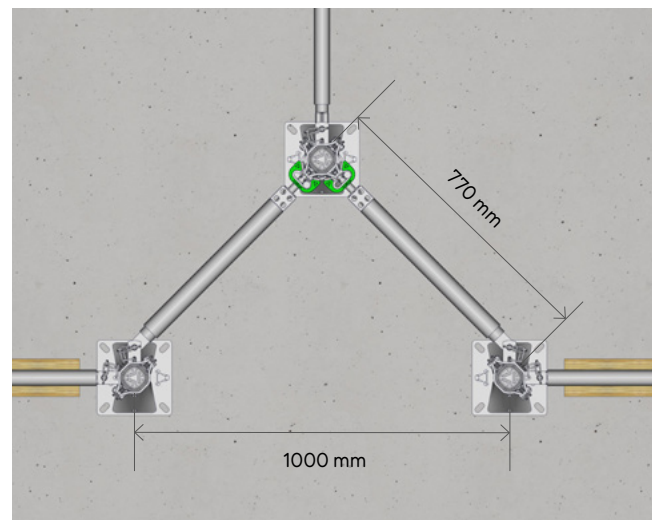
BH4347



BP0701



VE2764



VE2764

# CORROSIÓN

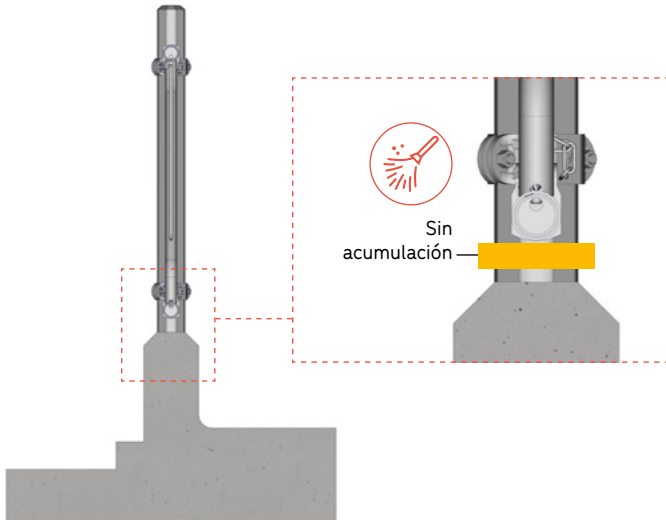
Recuerde conectar a tierra el equipo por seguridad y para limitar la corrosión. Se puede equipar con una funda termorretráctil ref. **TR0101** o un poste termolacado para limitar la corrosión.

La acumulación de ensilaje en el murete del comedero provoca la corrosión del larguero inferior.

## ATENCIÓN

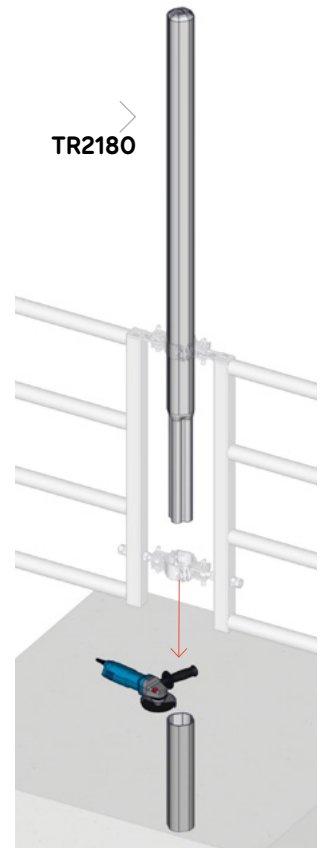


La corrosión en las naves ganaderas es habitual debido a los agentes agresivos y al entorno. Recuerde cepillar y pintar con pintura bituminosa en cuanto aparezcan los primeros rastros.



Se utiliza un poste OCTOGONAL reducido con un Ø de 102 mm ref. **TR2180** para sustituir un poste OCTOGONAL o redondo con un Ø de 102 mm fijado en el hormigón y desgastado por el óxido.

TR2180

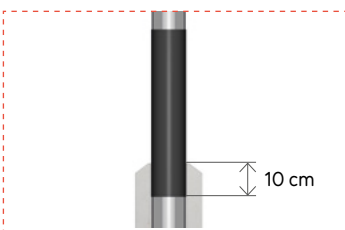


El poste termolacado ofrece mayor resistencia a la corrosión que el poste galvanizado. El revestimiento no debe estar dañado por un impacto.



Adapte la altura del revestimiento a nivel de la zona de contacto, 10 cm por debajo del hormigón, y deje el poste metálico fijado en contacto directo con el hormigón.

TR0101



TR0121



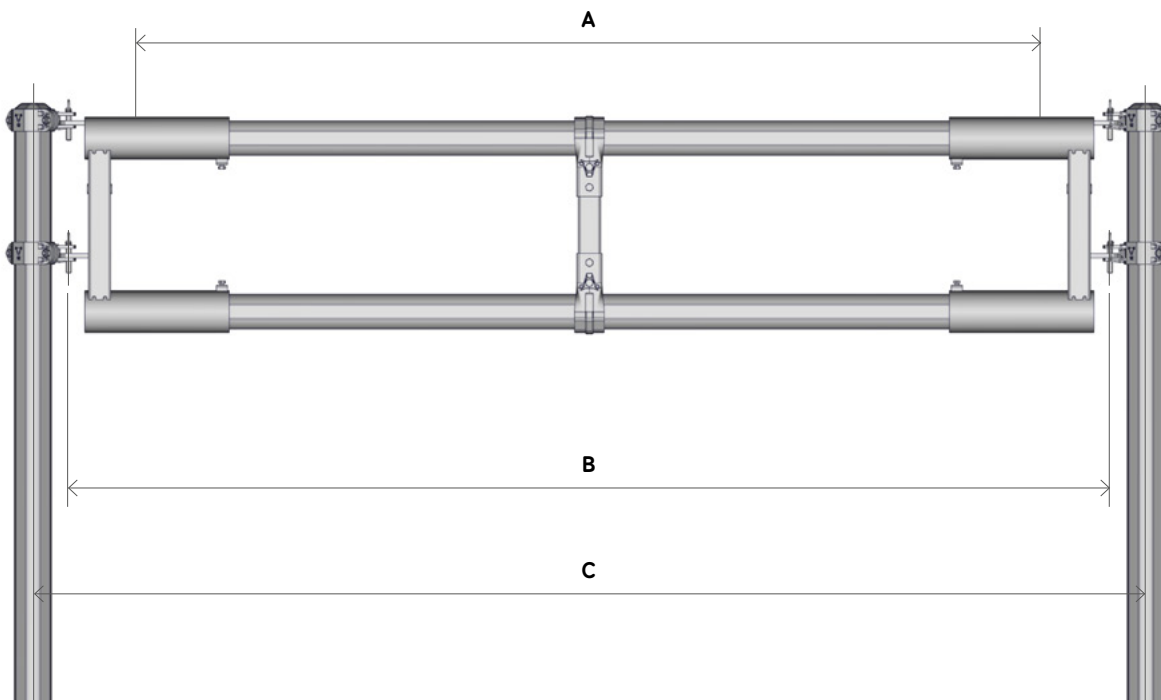
# LITERATURA TÉCNICA

NOTA: Las dimensiones se indican en milímetros (mm).

## ATENCIÓN

Es obligatorio que el solapamiento mínimo de los topes de los extremos en los largueros sea de 200 mm.

Sistema de autoservicio 2 tubos  
(montaje en poste OCTOGONAL  
con un Ø de 102 mm y brida)



Ref.	Denominación	A	B mín.	B máx.	C mín.	C máx.
PE0203	Panel de 3 m	2450	2686	2916	2880	3110
PE0204	Panel de 4 m	3450	3686	3916	3880	4110
PE0205	Panel de 5 m con 1 separador	4450	4686	4916	4880	5110
PE0206	Panel de 6 m con 1 separador	5450	5686	5916	5880	6110



# LITERATURA TÉCNICA

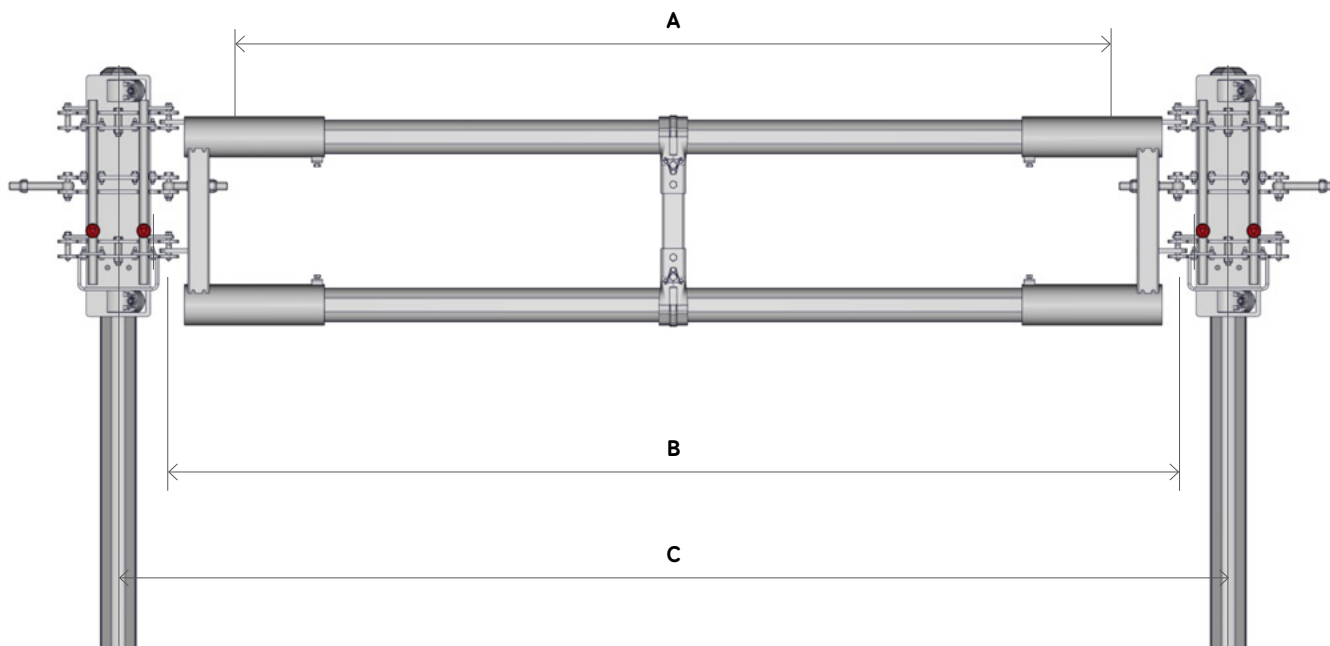
NOTA: Las dimensiones se indican en milímetros (mm).

## ATENCIÓN

Es obligatorio que el solapamiento mínimo de los toques de los extremos en los largueros sea de 200 mm.

- A** Longitud larguero
- B** Distancia entre ejes de fijación
- C** Distancia entre ejes de poste

Sistema de autoservicio 2 tubos  
(montaje en poste OCTOGONAL  
con un  $\varnothing$  de 102 mm y placa  
invertida en el poste)



Ref.	Denominación	A	B mín.	B máx.	C mín.	C máx.
PE0203	Panel de 3 m	2450	2678	2918	2960	3200
PE0204	Panel de 4 m	3450	3678	3918	3960	4200
PE0205	Panel de 5 m con 1 separador	4450	4678	4918	4960	5200
PE0206	Panel de 6 m con 1 separador	5450	5678	5918	5960	6200

# LITERATURA TÉCNICA

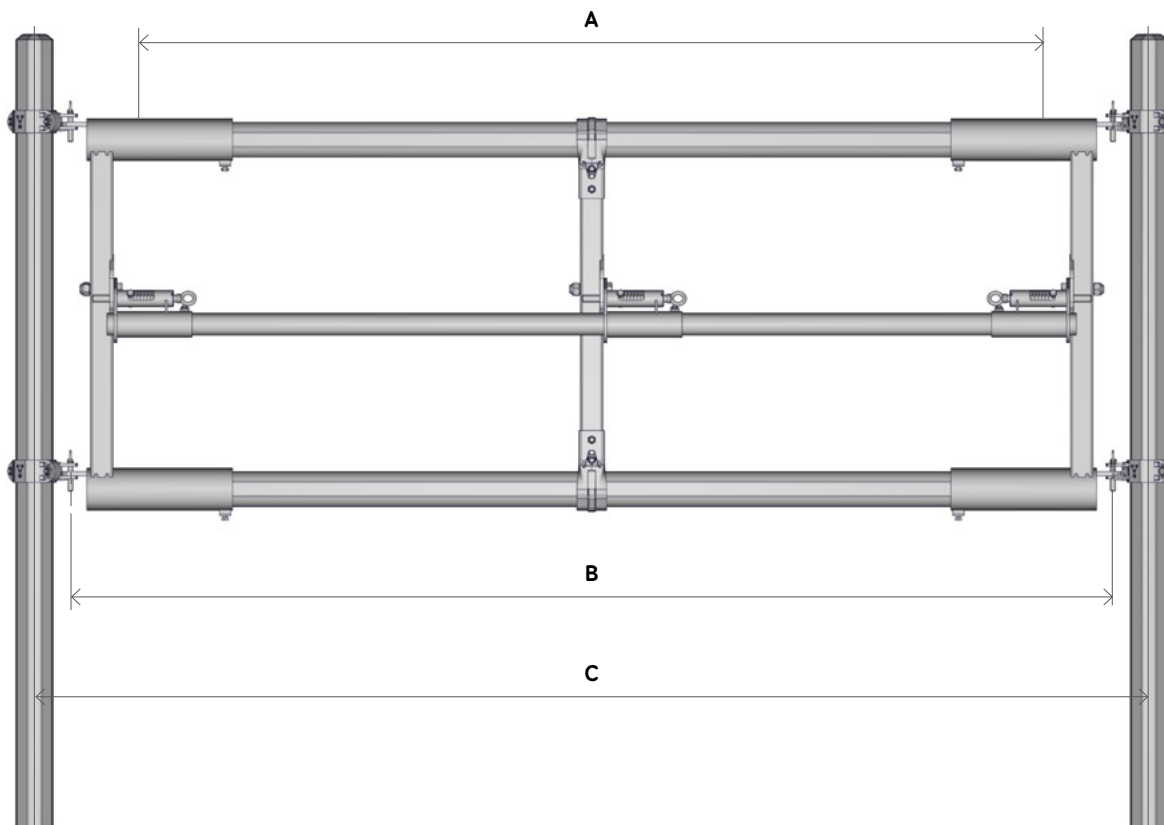
NOTA: Las dimensiones se indican en milímetros (mm).

## ATENCIÓN

Es obligatorio que el solapamiento mínimo de los topes de los extremos en los largueros sea de 200 mm.

- A** Longitud larguero
- B** Distancia entre ejes de fijación
- C** Distancia entre ejes de poste

Sistema de autoservicio 3 tubos  
(montaje en poste OCTOGONAL  
Ø 102 mm y brida)



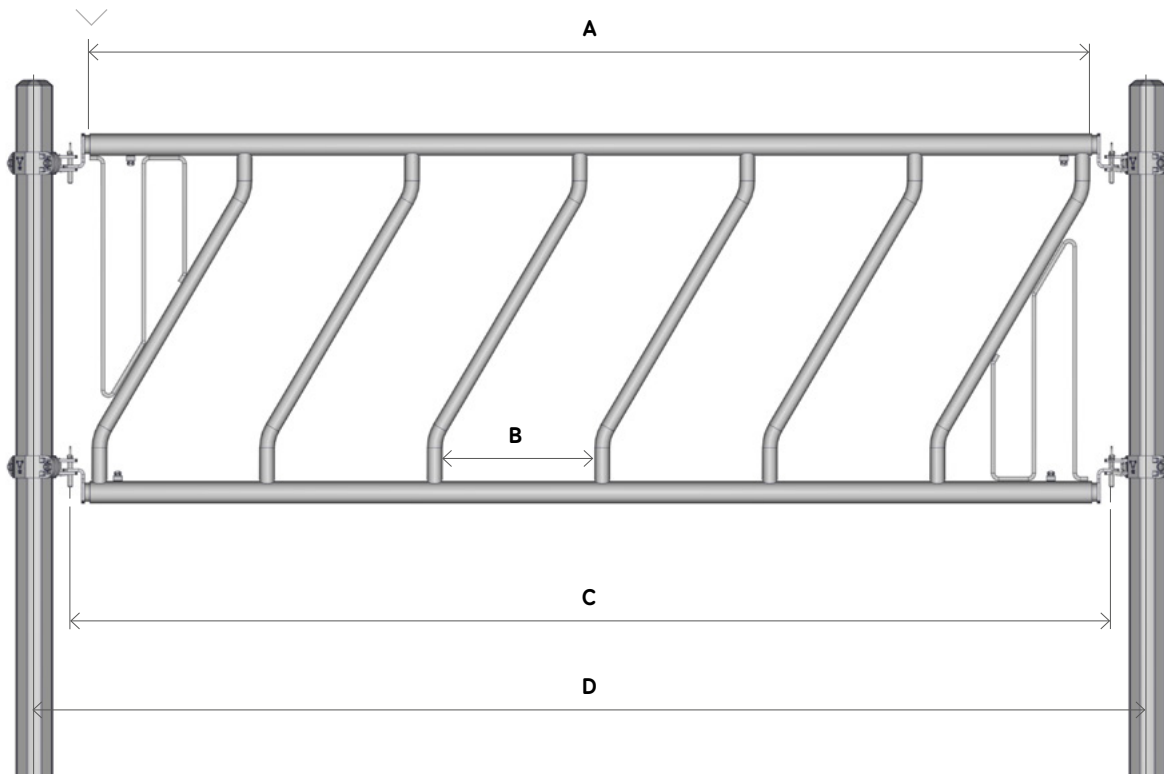
Ref.	Denominación	A	B mín.	B máx.	C mín.	C máx.
PE0203	Panel de 3 m	2450	2686	2916	2880	3110
PE0204	Panel de 4 m con 1 separador	3450	3686	3916	3880	4110
PE0205	Panel de 5 m con 1 separador	4450	4686	4916	4880	5110
PE0206	Panel de 6 m con 1 separador	5450	5686	5916	5880	6110

# LITERATURA TÉCNICA

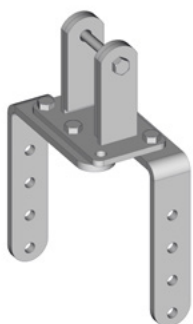
NOTA: Las dimensiones se indican en milímetros (mm).

- A** Longitud larguero
- B** Cuello
- C** Distancia entre ejes de fijación
- D** Distancia entre ejes de poste

Sistema de autoservicio oblicuo  
(montaje en poste OCTOGONAL  
con un Ø de 102 mm, brida y tope  
de extremo estándar ref. MO5050)



Ref.	Denominación	A	B	C mín.	C máx.	D mín.	D máx.
PO0406	5 p. / 3 m	2700	410	2796	2956	2990	3150
PO0402	8 p. / 4 m	3700	360	3796	3956	3990	4150
PO0403	10 p. / 5 m	4700	380	4796	4956	4990	5150
PO0404	12 p. / 6 m	5700	390	5796	5956	5990	6150
PO0413	9 p. / 4,60 m	4300	380	4396	4556	4590	4750
PO0415	10 p. / 4,80 m	4500	360	4596	4756	4790	4950



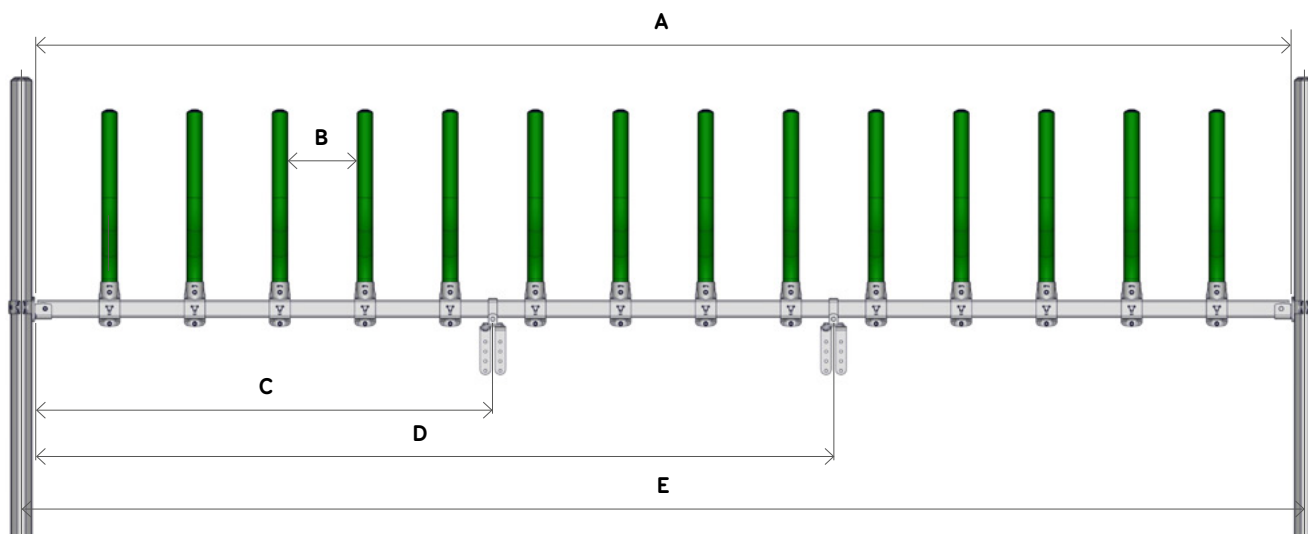
De forma opcional, se puede compensar la ausencia de un refuerzo para fijar **ref. MO0234** con la instalación de un refuerzo de murete prefabricado **ref. MO0260**.

# LITERATURA TÉCNICA

NOTA: Las dimensiones se indican en milímetros (mm).

- A** Longitud larguero (a recortar in situ)
- B** Cuello
- C** Posición del 1.º refuerzo de murete ref. TR4016
- D** Posición del 2.º refuerzo de murete ref. TR4016
- E** Distancia entre ejes de poste

Sistema de autoservicio confort plus  
(montaje en poste OCTOGONAL  
con un Ø de 102 mm y brida confort plus  
ref. FE2177)



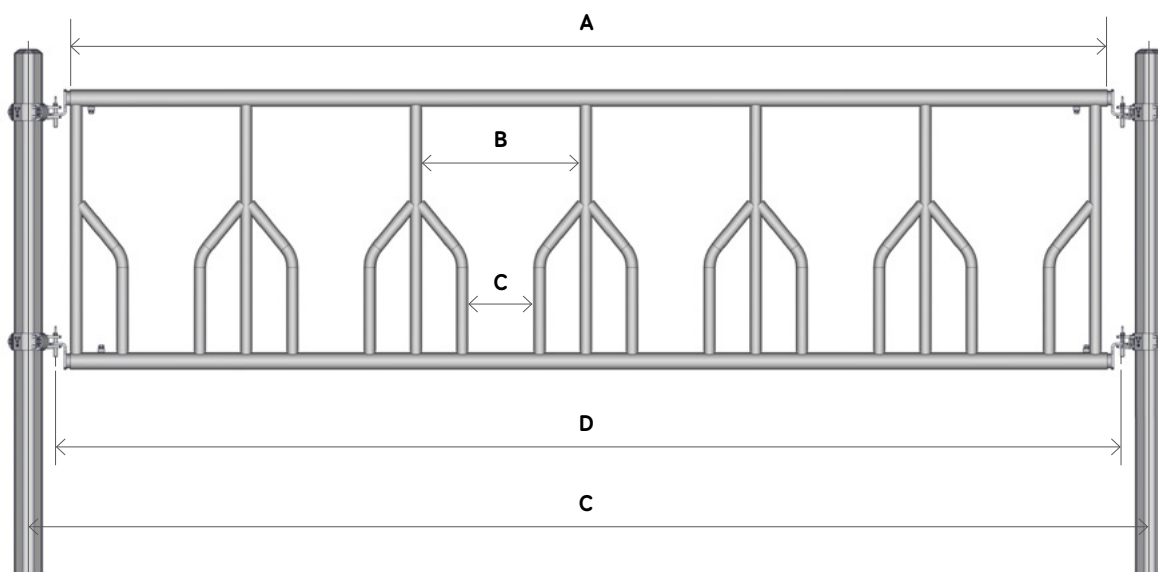
Ref.	Denominación	A	B	C	D	E
PO0511	10 p. / 4 m verde	6000 recortado a 3850	322	2125	-	4000
PO0516	10 p. / 4 m rojo					
PO0512	12 p. / 5 m verde	6000 recortado a 4850	340	2632	-	5000
PO0517	12 p. / 5 m rojo					
PO0513	15 p. / 6 m verde	6000 recortado a 5850	323	2125	3725	6000
PO0518	15 p. / 6 m rojo					

# LITERATURA TÉCNICA

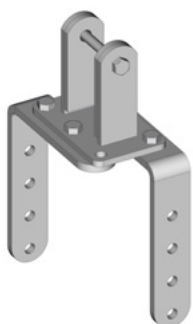
NOTA: Las dimensiones se indican en milímetros (mm).

- A** Longitud larguero
- B** Paso de cabeza
- C** Cuello
- D** Distancia entre ejes de fijación
- E** Distancia entre ejes de poste

Sistema de autoservicio festón  
(montaje en poste OCTOGONAL  
con un Ø de 102 mm, brida y tope  
de extremo estándar ref. **MO5050**)



Ref.	Denominación	A	B	C	D mín.	D máx.	E mín.	E máx.
<b>PT0324</b>	6 p. / 4 m	3700	560	235	3796	3956	3990	4150
<b>PT0325</b>	7 p. / 5 m	4700	620	210	4796	4956	4990	5150
<b>PT0326</b>	8 p. / 6 m	5700	670	245	5796	5956	5990	6150



De forma opcional, se puede compensar la ausencia de un refuerzo para fijar **ref. MO0234** con la instalación de un refuerzo de murete prefabricado **ref. MO0260**.

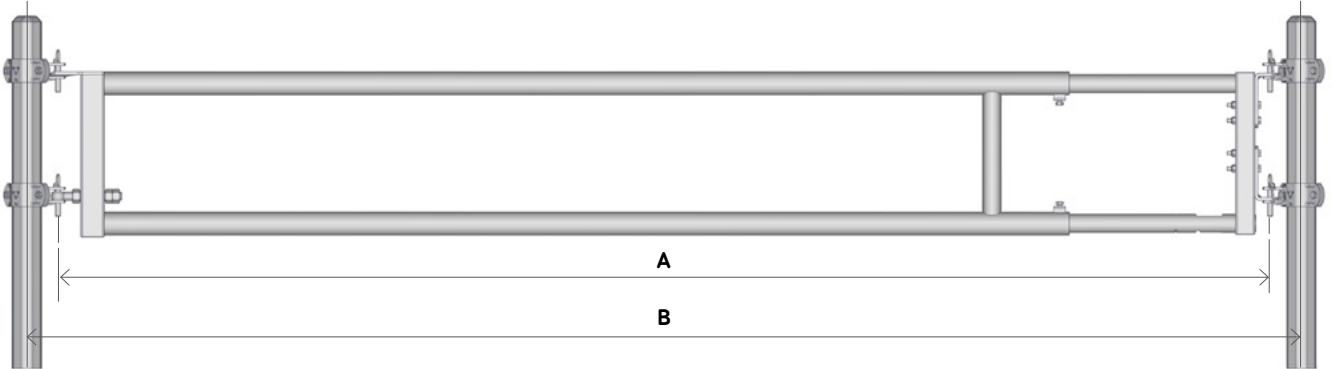
# LITERATURA TÉCNICA

NOTA: Las dimensiones se indican en milímetros (mm).

**A** Distancia entre ejes de fijación

**B** Distancia entre ejes de poste

Autoservicio 2 tubos para ternero  
(montaje en poste OCTOGONAL  
con un  $\varnothing$  de 76 mm y brida)



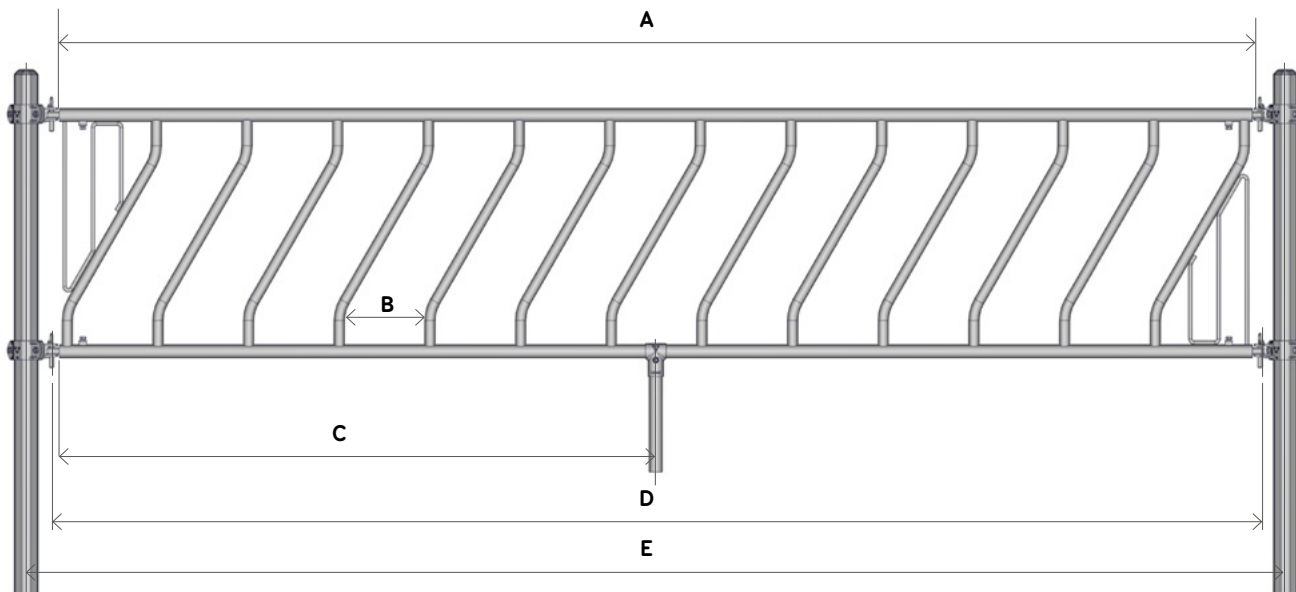
Ref.	Denominación	A mín.	A máx.	B mín.	B máx.
<b>BA1600</b>	Panel EX 2 de 1/2 m	888	1887	1050	2049
<b>BA1601</b>	Panel EX 2 de 2/3 m	1888	2887	2050	3049
<b>BA1602</b>	Panel EX 2 de 3/4 m	2888	3887	3050	4049
<b>BA1603</b>	Panel EX 2 de 4/5 m	3888	4887	4050	5049
<b>BA1604</b>	Panel EX 2 de 5/6 m	4888	5887	5050	6049

# LITERATURA TÉCNICA

NOTA: Las dimensiones se indican en milímetros (mm).

- A** Longitud larguero
- B** Cuello
- C** Posición del refuerzo para fijar
- D** Distancia entre ejes de fijación
- E** Distancia entre ejes de poste

Autoservicio oblicuo terneros  
(montaje en poste OCTOGONAL con un Ø de 76 mm,  
brida y tope de extremo ternero ref. VE2790)



Ref.	Denominación	A	B	C	D mín.	D máx.	E mín.	E máx.
VE2601	5 p. / 2,12 m	1890	270	-	1958	2038	2120	2200
VE2602	7 p. / 2,57 m	2340	250	-	2408	2488	2570	2650
VE2603	9 p. / 3,02 m	2790	240	-	2858	2938	3020	3100
VE2604	12 p. / 4,02 m con 1 refuerzo	3790	250	1895	3858	3938	4020	4100
VE2605	16 p. / 5,02 m con 1 refuerzo	4790	240	2395	4858	4938	5020	5100



JOURDAIN  
GARANTÍA



El logotipo "Fabriqué en France" (Fabricado en Francia) es una mención que los fabricantes o distribuidores pueden utilizar, bajo ciertas condiciones, en sus productos para demostrar su origen francés:

- obtienen una parte significativa de su valor de una o varias fases de fabricación localizadas en Francia,
- han sufrido su última transformación sustancial en Francia (fuente: [www.economie.gouv.fr](http://www.economie.gouv.fr)).

Para JOURDAIN, esta definición de "Made in France" es insuficiente, por eso hemos creado nuestro propio logotipo, que transmite mucho más compromiso:

- la fabricación francesa de nuestros productos garantiza un control total sobre su diseño, producción, control de calidad y logística interna, en nuestro centro de Escrennes (departamento de Loiret).

agencezebra.com  
- Actualización: 04/2026



Encuentre todos  
nuestros productos



[WWW.JOURDAIN-GROUP.COM](http://WWW.JOURDAIN-GROUP.COM)

siempre  
INNOVANDO