

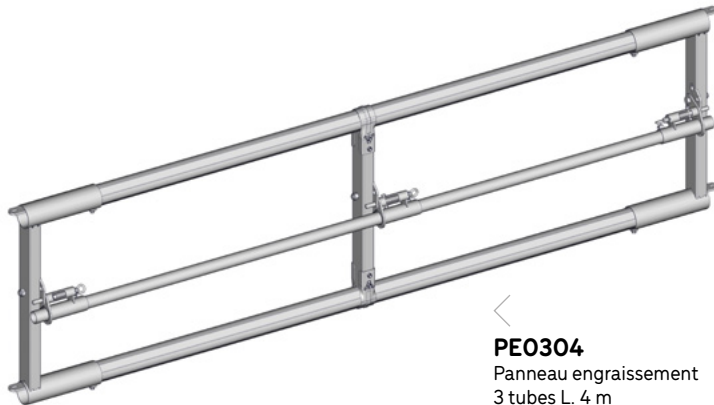
LIBRES-SERVICES

(réf. PE, PO & PT)

Conditions générales d'utilisation et de sécurité

DESCRIPTION GÉNÉRALE

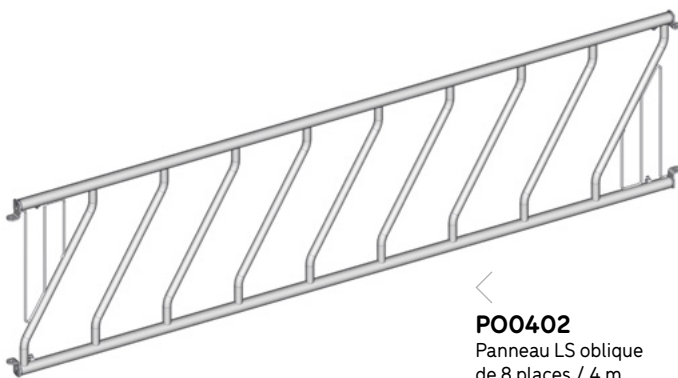
Les libres-services sont des équipements qui permettent de laisser les animaux libres, avec un accès à l'auge sans place individuelle délimitée, sans les bloquer au niveau de la table d'alimentation, afin qu'ils se nourrissent sans contrainte. La table d'alimentation est surélevée et bétonnée.



PE0304
Panneau engraissement
3 tubes L. 4 m



Des versions avec passages de tête permettent d'attribuer une place à chacun et d'éviter la concurrence alimentaire. Ces modèles avec place individuelle délimitée limitent le gaspillage par rapport aux barres garrots.



PO0402
Panneau LS oblique
de 8 places / 4 m



ATTENTION

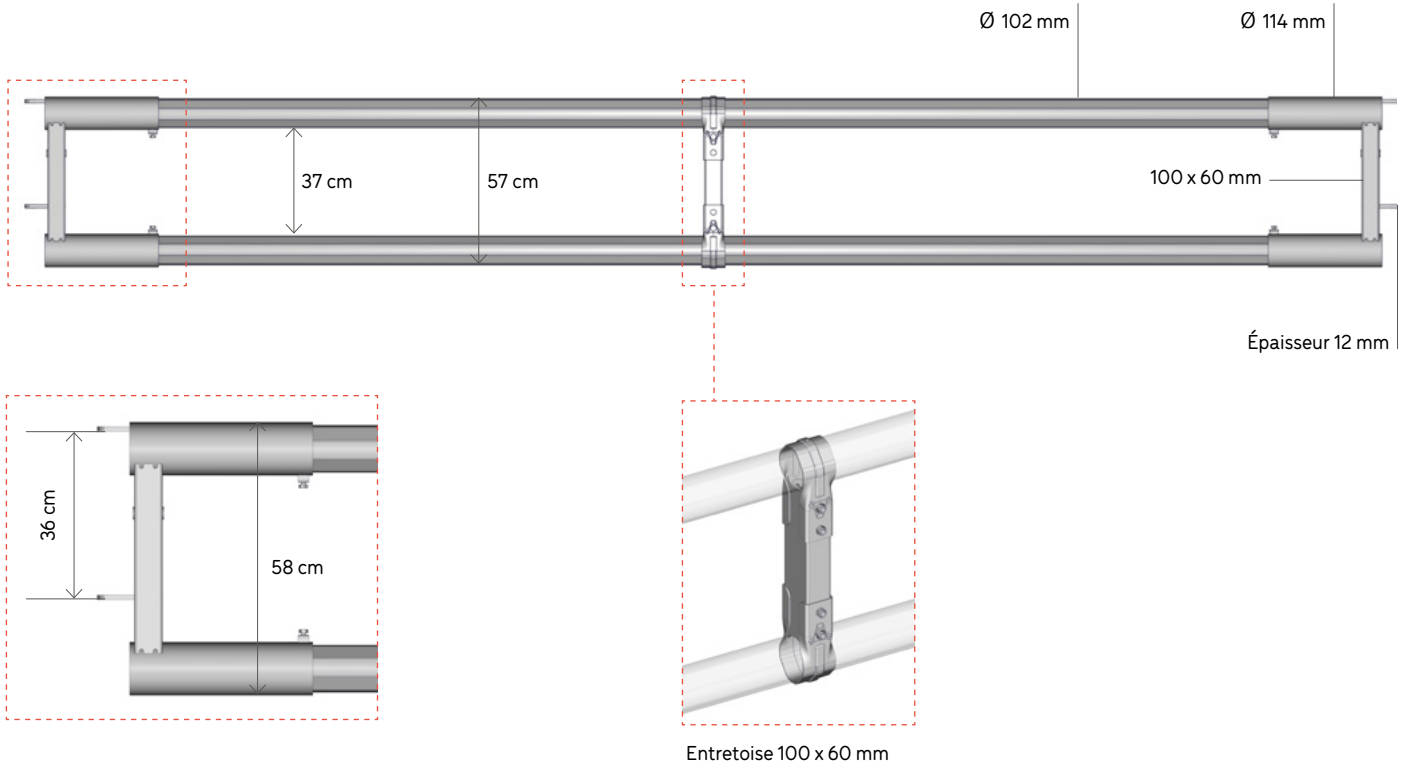
Contrairement à un Cornadis, les libres-services ne permettent pas le blocage des animaux.

DESCRIPTION ENGRAISSEMENT 2 TUBES

Le panneau d'engraissement 2 tubes est composé de 2 tubes TRÈFLE Ø 102 mm, entretoise en rectangle 100 x 60 mm montée par coquilles, et assemblé par boulonnage. Pour plus de résistance, il n'y a aucune soudure mais un embout réglable à chaque extrémité.

Il est rehaussable de 19 cm par simple retournement lors d'un montage sur chape reverse.

Il permet d'arrêter les animaux au garrot au niveau de la table d'alimentation et est particulièrement adapté à l'engraissement des taurillons.



INSTALLATION ENGRAISSEMENT 2 TUBES

Un panneau engraissement 2 tubes peut être monté incliné, de 14 cm maximum, pour un meilleur confort et un accès à l'alimentation optimisé, mais il peut également être monté droit. Monter droit sur chape reverse permet de rehausser le panneau aisément de 19 cm par simple retournement en fonction de l'évolution de l'animal. Ce produit monté sur une chape reverse est non ouvrant.

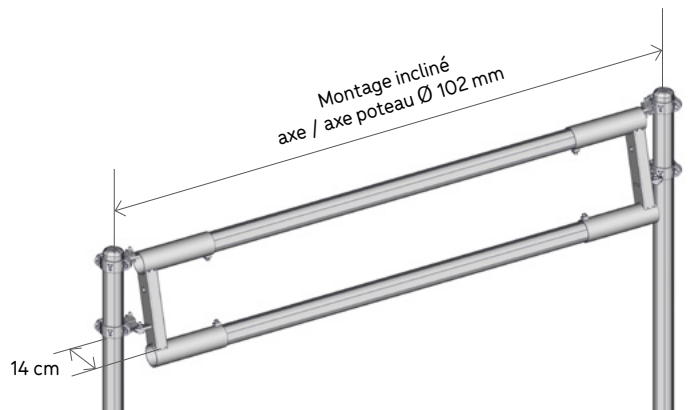
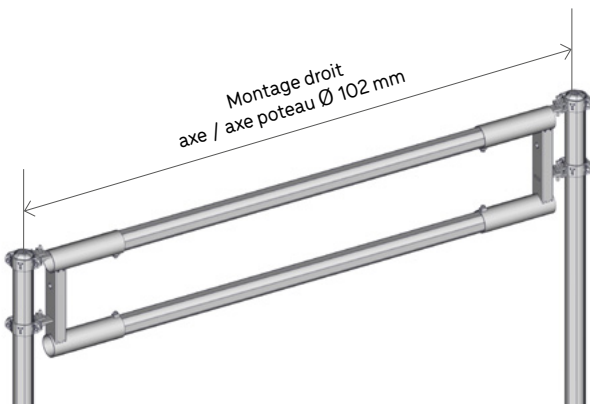
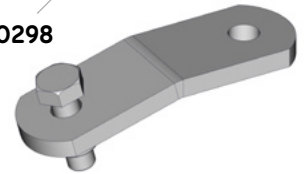
Les longueurs nominales correspondent à des dimensions spécifiques axe-axe poteaux Ø 102 mm JOURDAIN.

Cependant, les longerons en tube TRÉFLE Ø 102 mm peuvent être recoupés au montage grâce à des embouts d'extrémité réglables.

ATTENTION

Pour un montage incliné il faut commander 2 ferrures d'inclinaison réf. **PRO298** par panneau.

PRO298



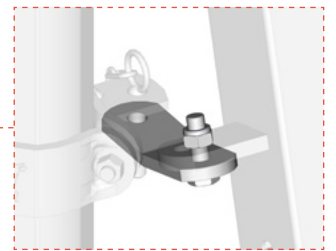
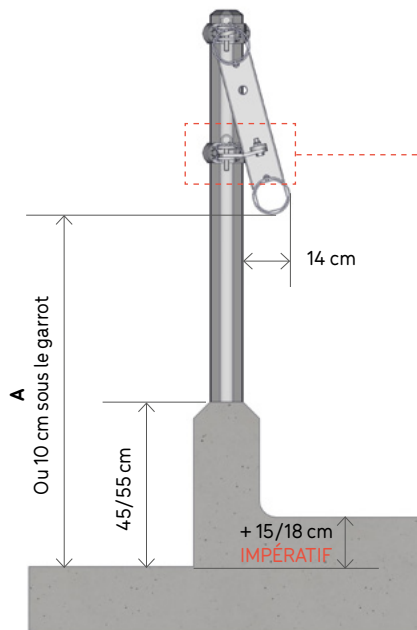
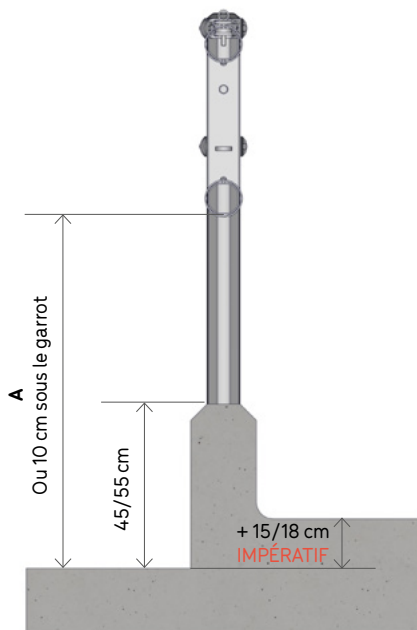
1 Hauteur de pose

Cotes indicatives pour bêtes adultes de taille moyenne

	A
Bête adulte	1/1,15 m
12/18 mois	80 cm/1 m
6/12 mois	70/80 cm

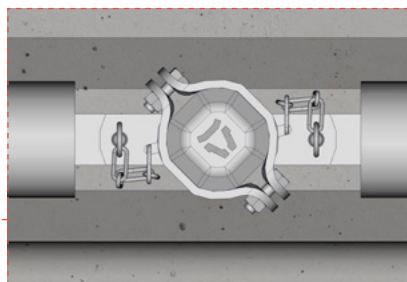
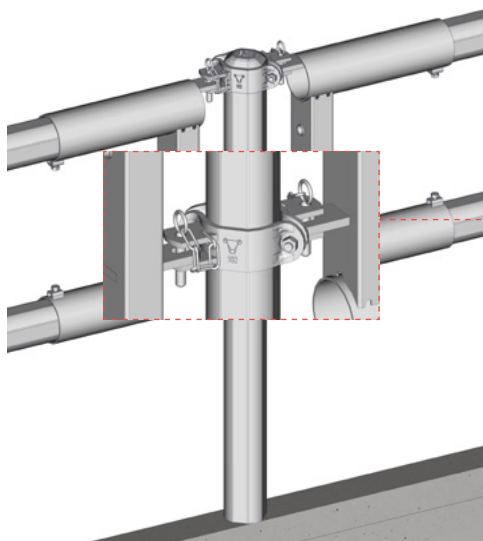
ATTENTION

Un montage incliné peut favoriser la sortie vers l'auge des jeunes animaux.

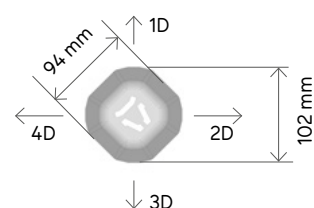


2 Montage poteau 102 mm

Un montage **avec brides** permet un réglage en hauteur.

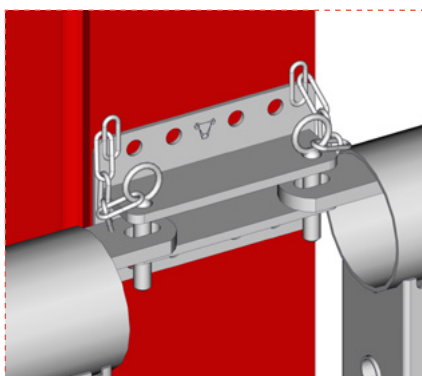


Implantation poteau avec orientation dite « barrière »

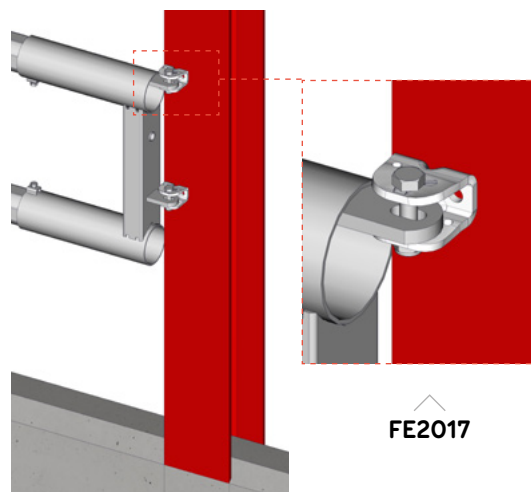
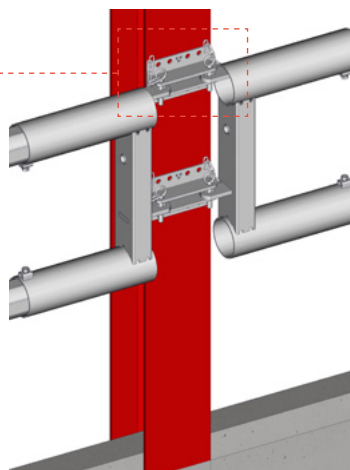


3 Montage poteau de charpente

Avec chape double réf. FE2101 et multifix réf. FE2017.



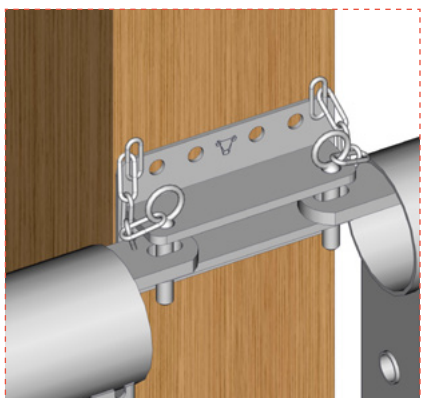
FE2101



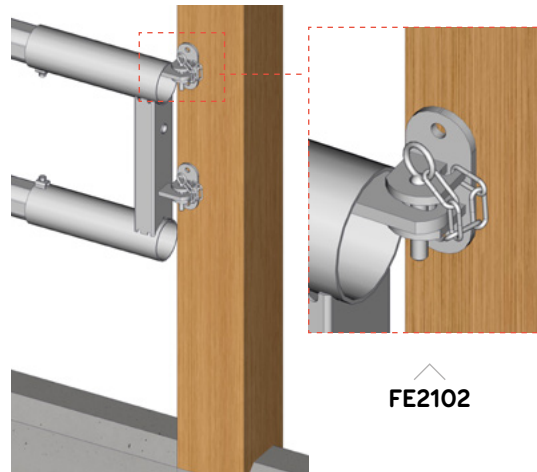
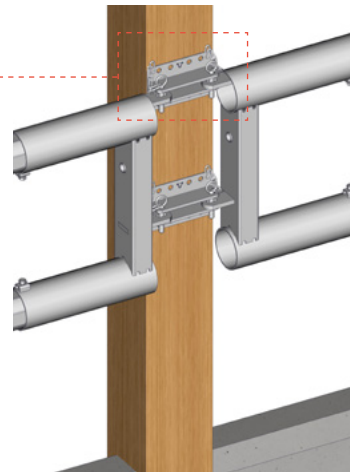
FE2017

4 Montage poteau bois

Avec chape double réf. FE2101 et chape simple réf. FE2102.



FE2101



FE2102

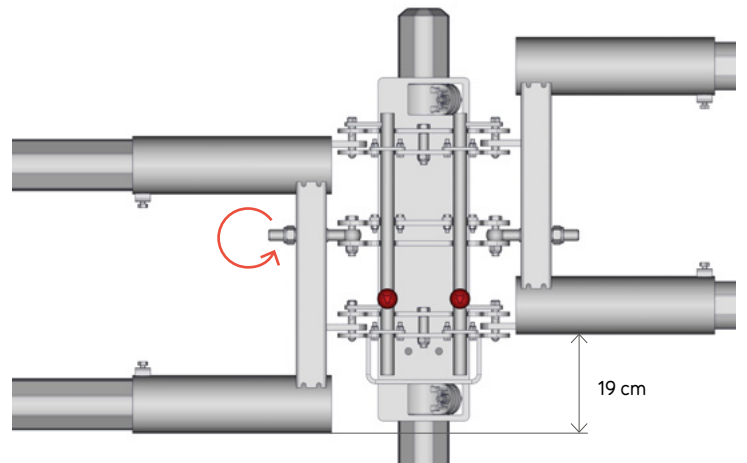
5 Montage chape reverse

Un montage sur chape reverse permet de rehausser simplement le panneau d'engraissement de 19 cm.

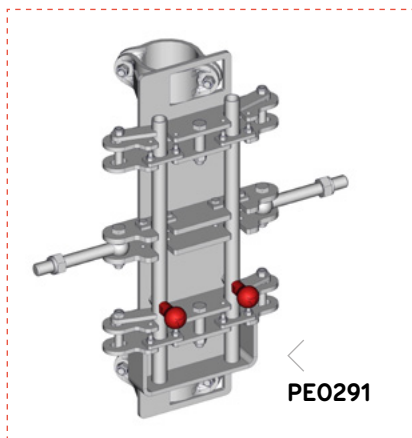
Le verrouillage et le déverrouillage sont sécurisés par une double poignée manœuvrant les 2 axes avec un ressort de maintien.

ATTENTION

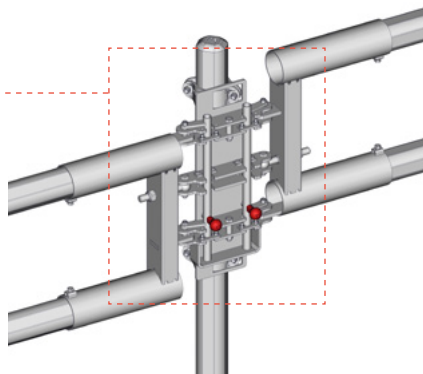
Le montage de chape reverse n'est pas compatible avec les montages inclinés.



La chape reverse sur poteau réf. **PE0291** permet un montage sur poteau Ø 102 mm.



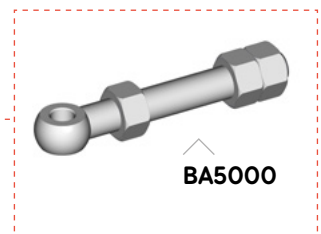
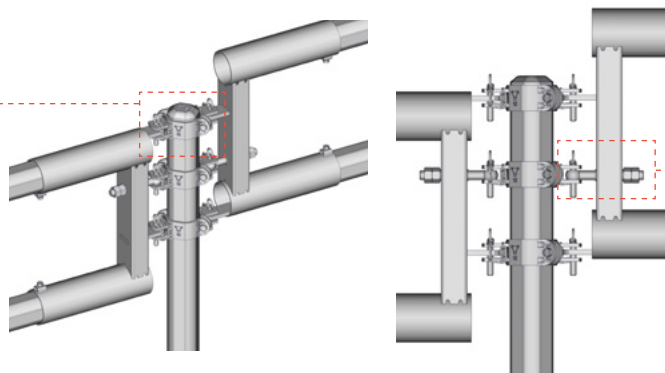
PE0291



Le montage de 3 brides, habilement positionnées sur le même poteau, peut former l'équivalent d'une chape reverse. Dans ce cas, penser à commander 2 tiges à œil M22 réf. **BA5000** par panneau. Le retournement se fait simplement en enlevant les broches et en remontant le panneau.



TR4002

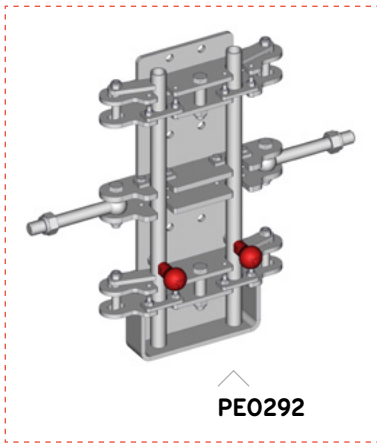


BA5000

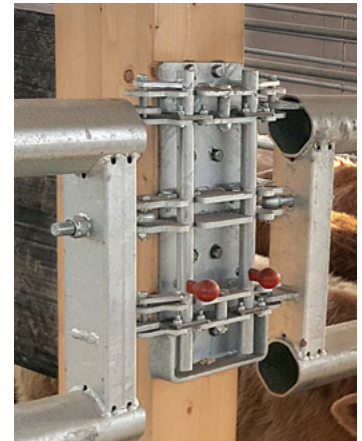
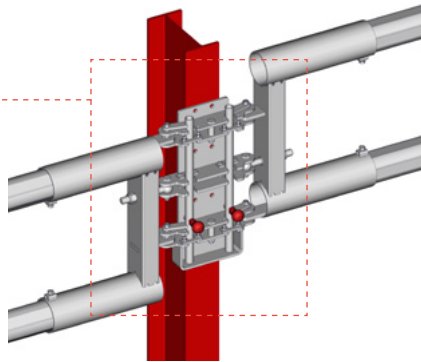
La chape reverse **réf. PE0292** permet un montage sur poteau bois ou poteau de charpente type HEA.

ATTENTION

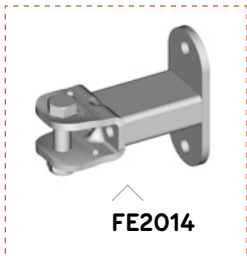
Convient à des poteaux d'une largeur maximale de 22 cm.



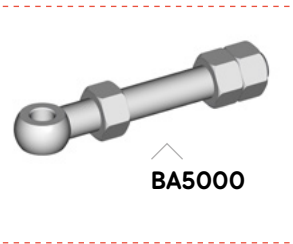
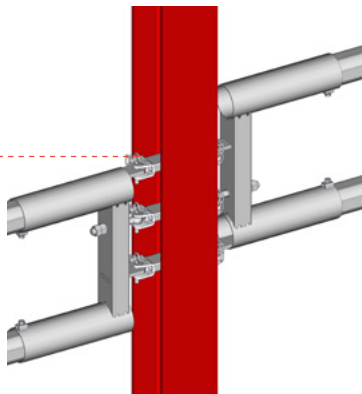
PE0292



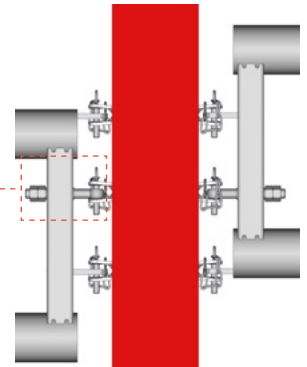
Le montage de 3 chapes rallongées **réf. FE2014**, habilement positionnées sur le même poteau HEA, peut former l'équivalent d'une chape reverse. Dans ce cas, penser à commander 2 tiges à œil M22 **réf. BA5000** par panneau. Il faut également commander 1 chaînette simple avec mousqueton **réf. FE2098** par chape. Le retournement se fait simplement en enlevant les broches et en remontant le panneau.



FE2014



BA5000



20 cm
maxi

ATTENTION

Convient à des poteaux d'une largeur maximale de 20 cm.



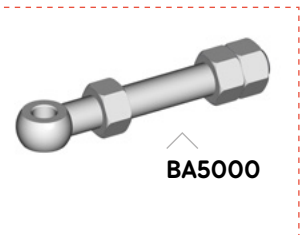
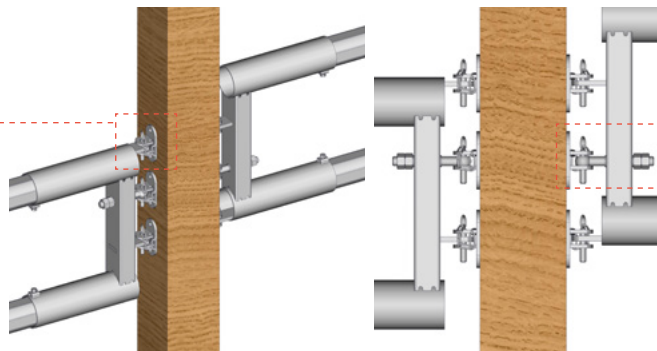
FE2098



Le montage de 3 chapes, habilement positionnées sur le même poteau bois, peut former l'équivalent d'une chape reverse. Dans ce cas, penser à commander 2 tiges à œil M22 **réf. BA5000** par panneau. Le retournement se fait simplement en enlevant les broches et en remontant le panneau.

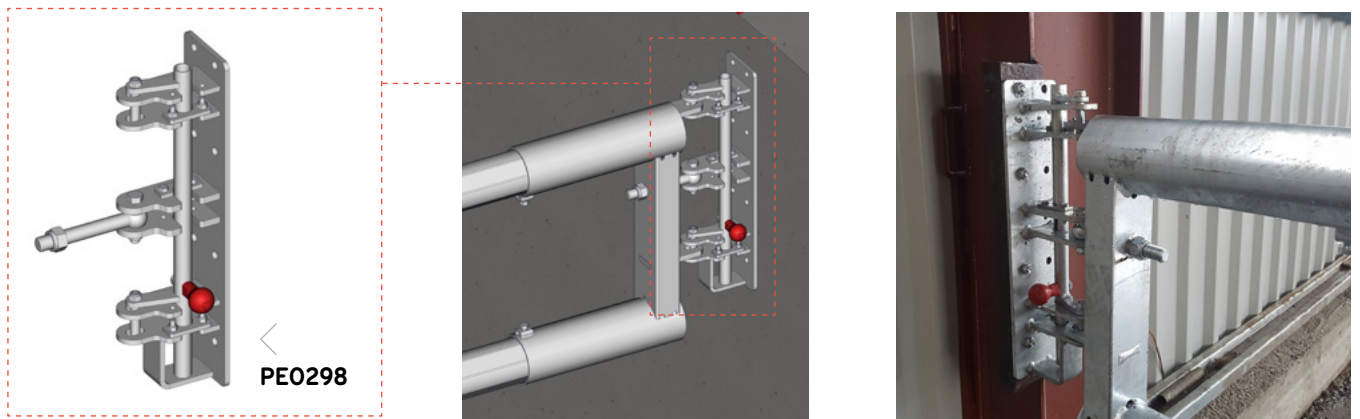


FE2002

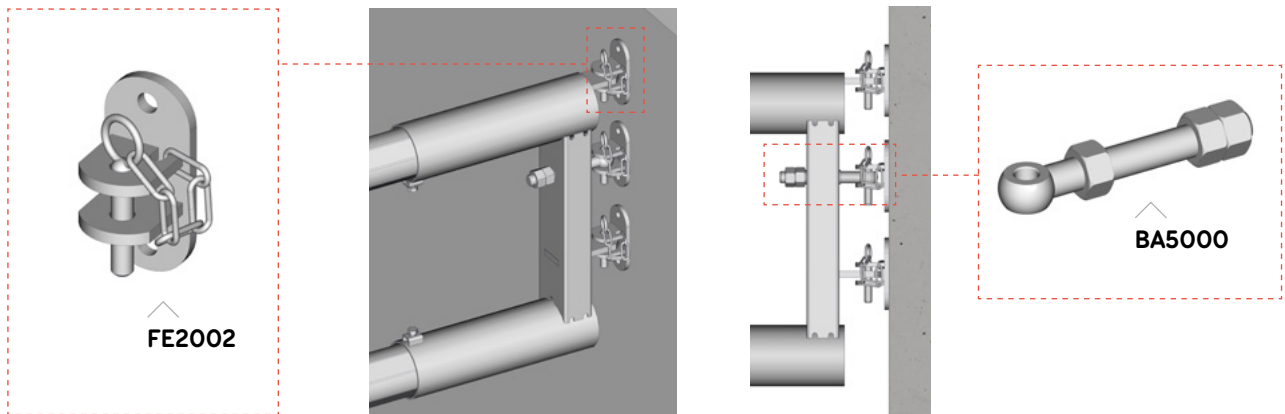


BA5000

La demi-chape reverse murale **réf. PE0298** est utilisée en fin de travée et en bout de bâtiment. Elle permet un montage sur poteau bois, poteau de charpente type HEA ou encore mural.

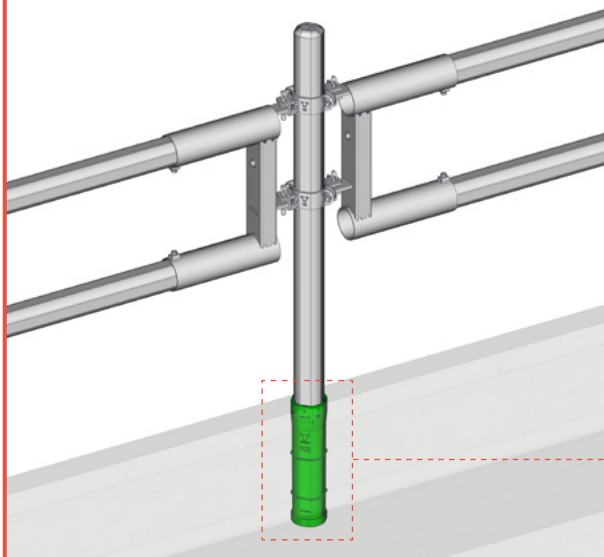


Le montage de 3 chapes simples **réf. FE2002**, habilement positionnées, peut former l'équivalent d'une demi-chape reverse murale. Dans ce cas, penser à commander une tige à œil M22 **réf. BA5000** par panneau. Le retournement se fait simplement en enlevant les broches et en remontant le panneau.



MONTAGE À PROSCRIRE

Montage sur fourreau



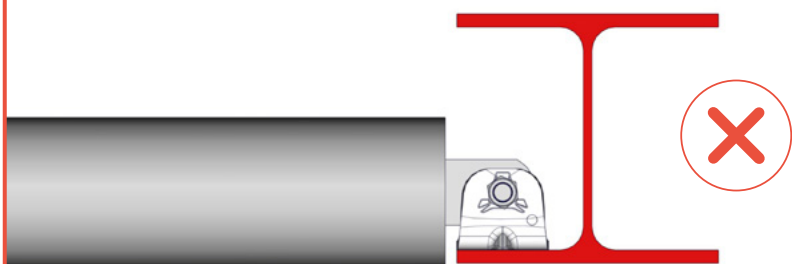
ATTENTION

Il est déconseillé d'installer un fourreau de démontage **réf. TR4100** au niveau des libres-services, compte tenu de la poussée des animaux à l'auge.

TR4100



Montage sur poteau de charpente



ATTENTION

Un montage sur poteau type HEA ne doit pas être à l'intérieur du poteau contre les ailes afin de laisser de la souplesse à la poussée des animaux.

Montage sur poteau bois



ATTENTION

Le montage sur poteau bois avec multifix **réf. FE2017** est strictement déconseillé. Le risque d'arrachement étant trop important, il faut impérativement monter en chape simple **réf. FE2002**.



JOURDAIN
N°1 MONDIAL DU TUBULAIRE BOVIN



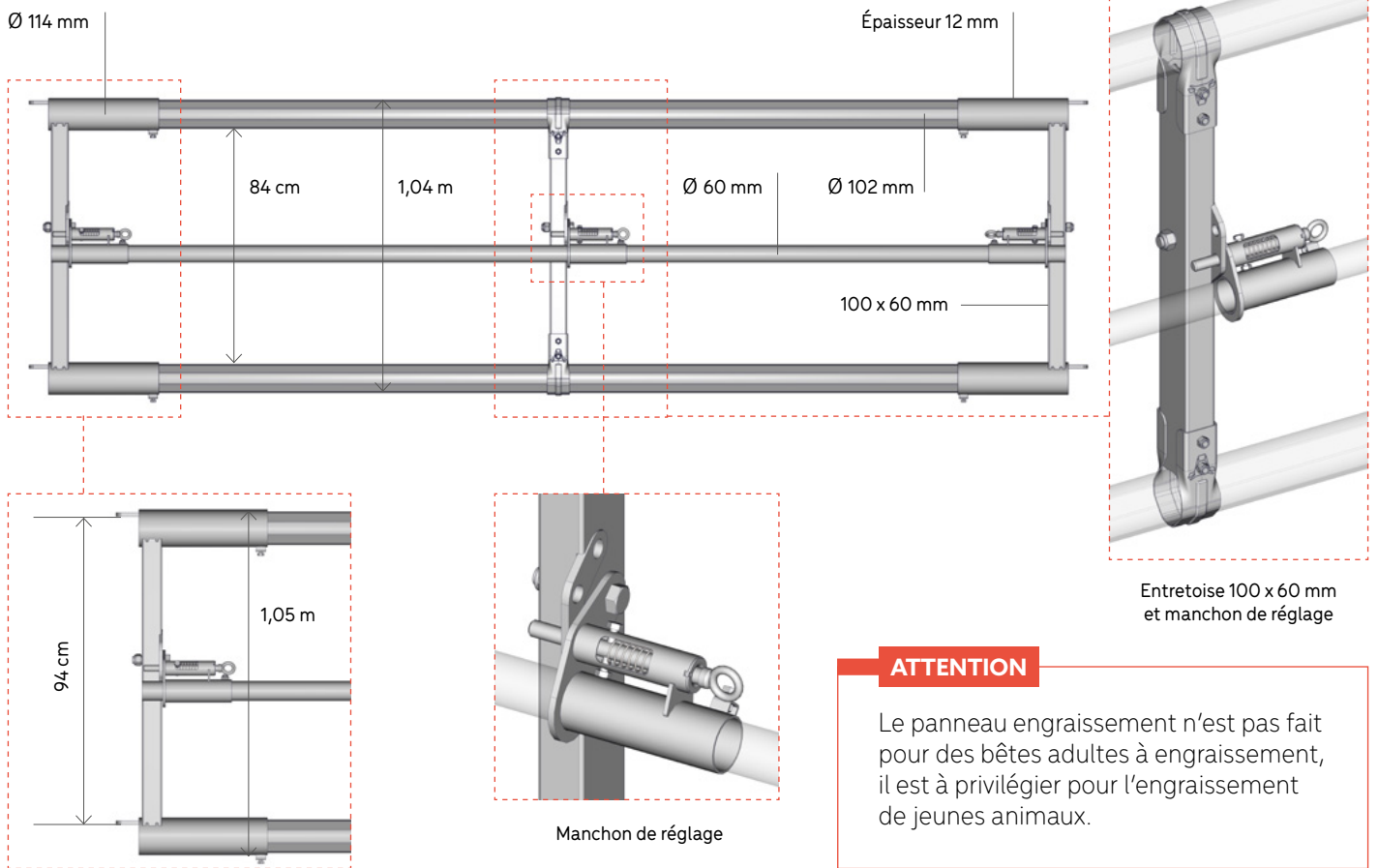
INNOVER
toujours!

DESCRIPTION ENGRAISSEMENT 3 TUBES

Le panneau d'engraissement 3 tubes est composé de 2 tubes TRÈFLE Ø 102 mm, entretoise en rectangle 100 x 60 mm montée par coquilles, et assemblé par boulonnage.

Un tube central Ø 60 mm, rehaussable par simple brochage sans clé, offre 3 positions de réglage.

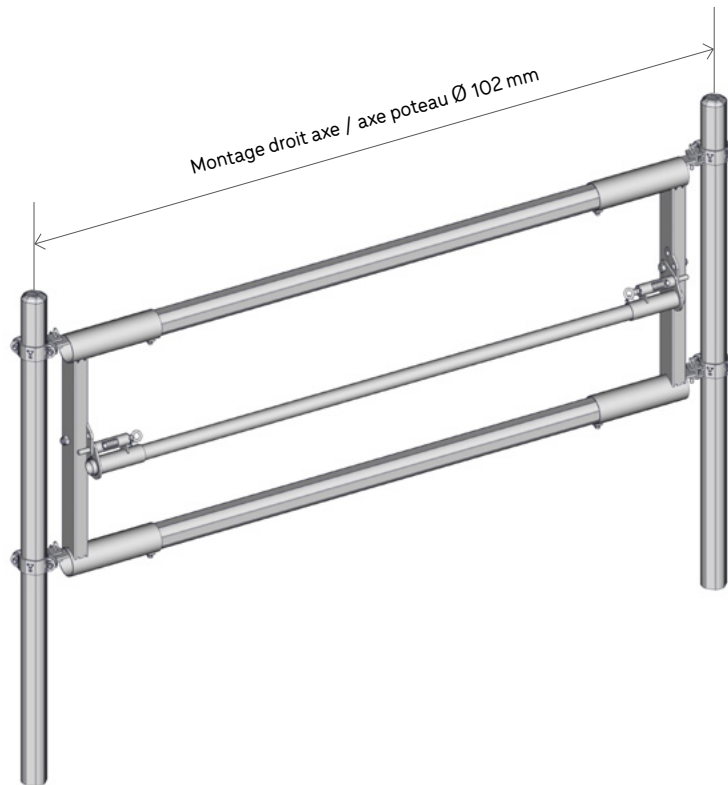
Il permet d'arrêter les animaux au garrot au niveau de la table d'alimentation et est particulièrement adapté aux vaches allaitantes avec leurs veaux ou aux jeunes bêtes.



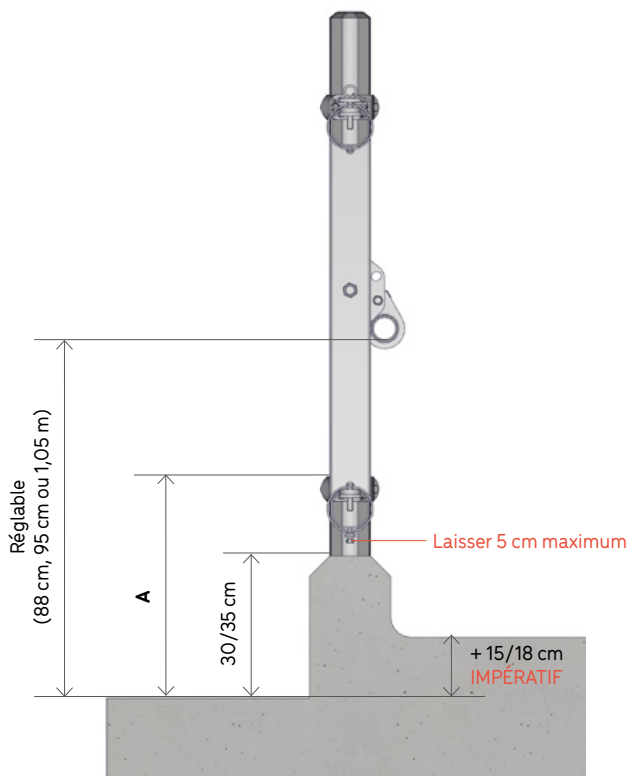
INSTALLATION ENGRAISSEMENT 3 TUBES

Il est impératif que le panneau soit monté droit.

Les longueurs nominales correspondent à des dimensions spécifiques axe-axe poteaux Ø 102 mm JOURDAIN. Cependant, les longerons en tube TRÉFLE Ø 102 mm et la barre garrot Ø 60 mm peuvent être recoupés au montage grâce à des embouts d'extrémité réglables.



1 Hauteur de pose



Cotes indicatives pour bêtes adultes de taille moyenne

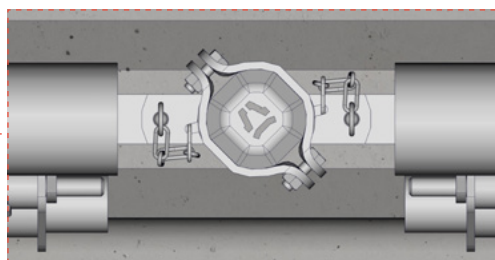
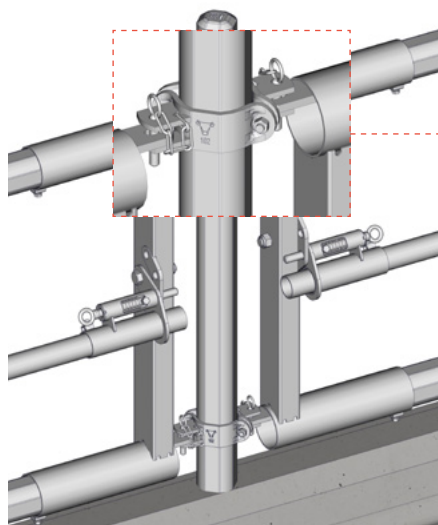
	A
Bête adulte	55/65 cm
6/12 mois	45/55 cm

ATTENTION

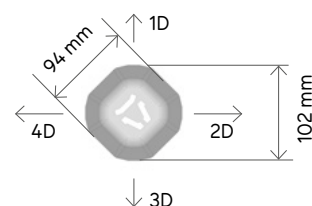
Pour limiter la corrosion, le panneau d'engraissement ne doit pas être en contact avec le muret.

2 Montage poteau 102 mm

Un montage **avec brides** permet un réglage en hauteur.

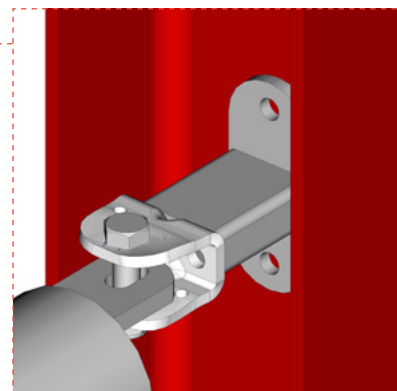
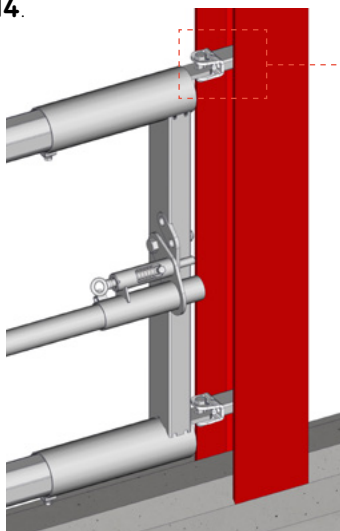


Implantation poteau avec orientation dite « barrière »



3 Montage poteau de charpente

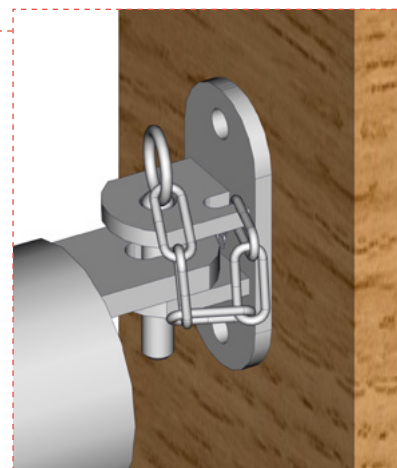
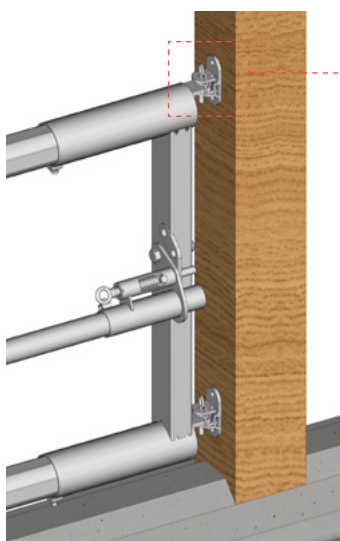
Avec chape rallongée multifix réf. FE2014.



FE2014

4 Montage poteau bois

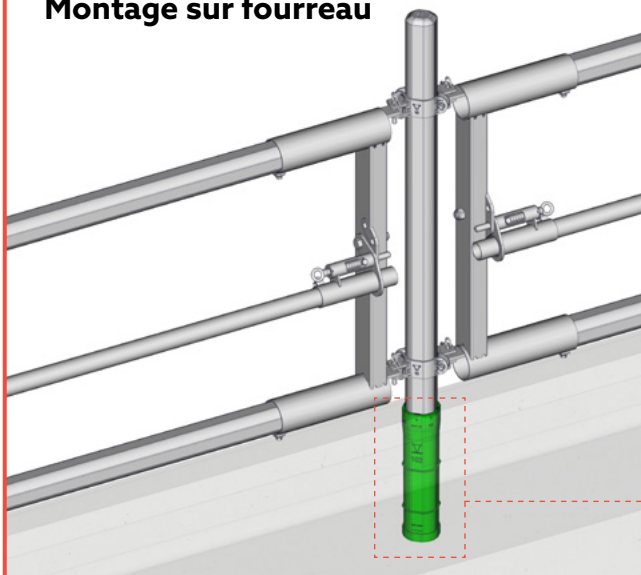
Avec chape simple réf. FE2102.



FE2102

MONTAGE À PROSCRIRE

Montage sur fourreau



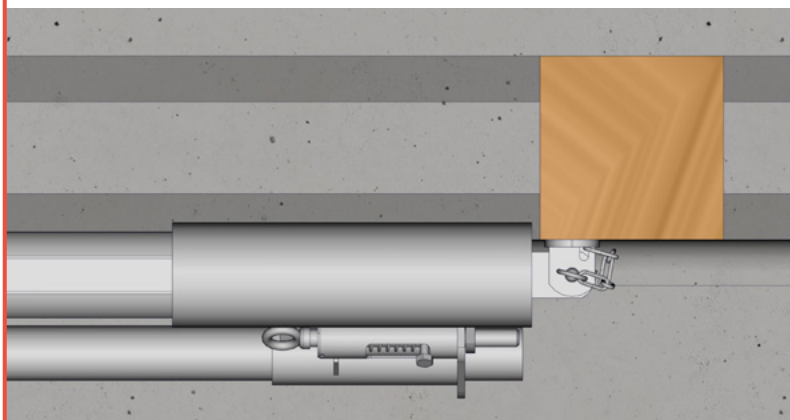
ATTENTION

Il est déconseillé d'installer un fourreau de démontage réf. **TR4100** au niveau des libres-services, compte tenu de la poussée des animaux à l'auge.



TR4100

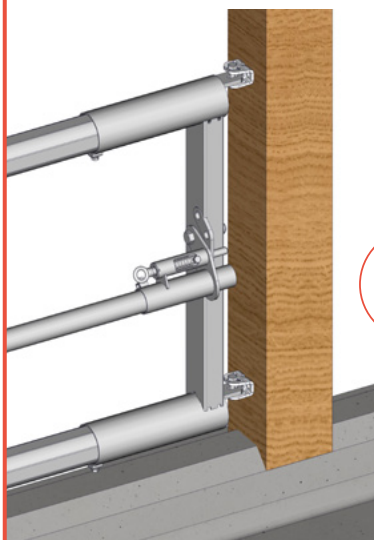
Montage sur poteau bois et HEA



ATTENTION

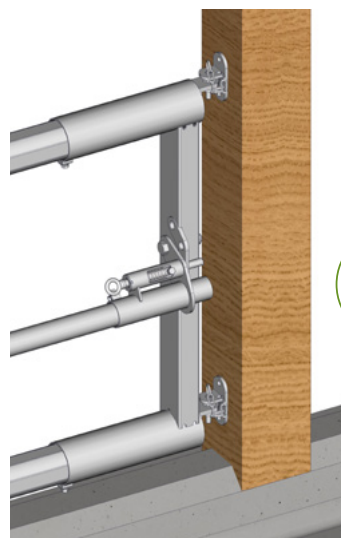
Il est déconseillé de monter le panneau d'engraissement en façade des poteaux.

Montage sur poteau bois



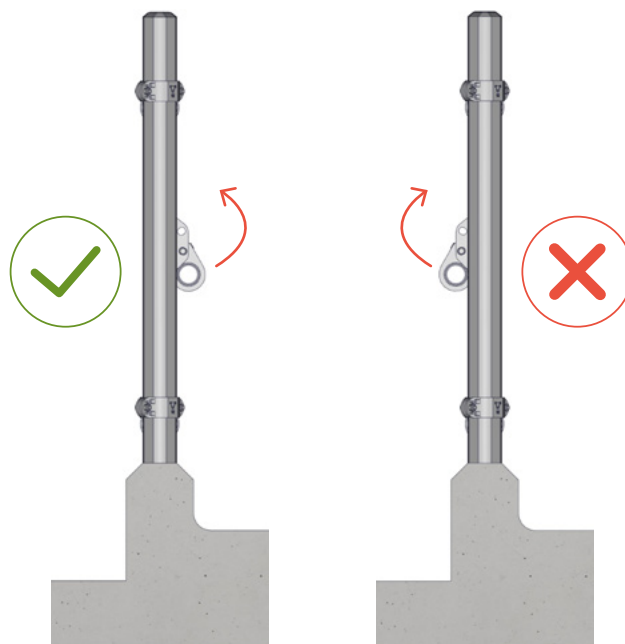
ATTENTION

Le montage sur poteau bois avec multifix réf. **FE2017** est strictement déconseillé. Le risque d'arrachement étant trop important, il faut impérativement monter en chape simple réf. **FE2002**.



5 Orientation

Placer les manchons de réglage avec la barre garrot du côté couloir d'alimentation.

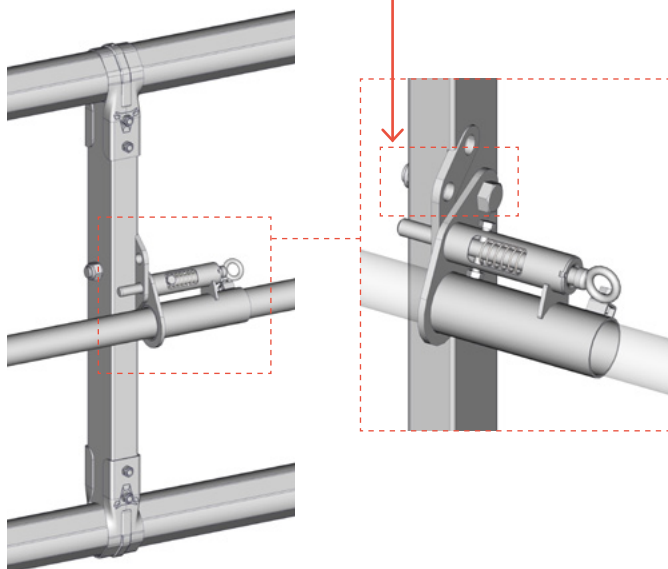


UTILISATION ENGRAISSEMENT 3 TUBES

La barre garrot en tube Ø 60 mm est rehaussable par simple brochage. Elle est articulée et peut être réglée sans clé grâce aux chapes articulées avec verrouillage AUTOLOCK et son verrou Ø 20 mm. Cette articulation offre la possibilité de 3 hauteurs de réglage de la barre pour suivre l'évolution du cheptel.



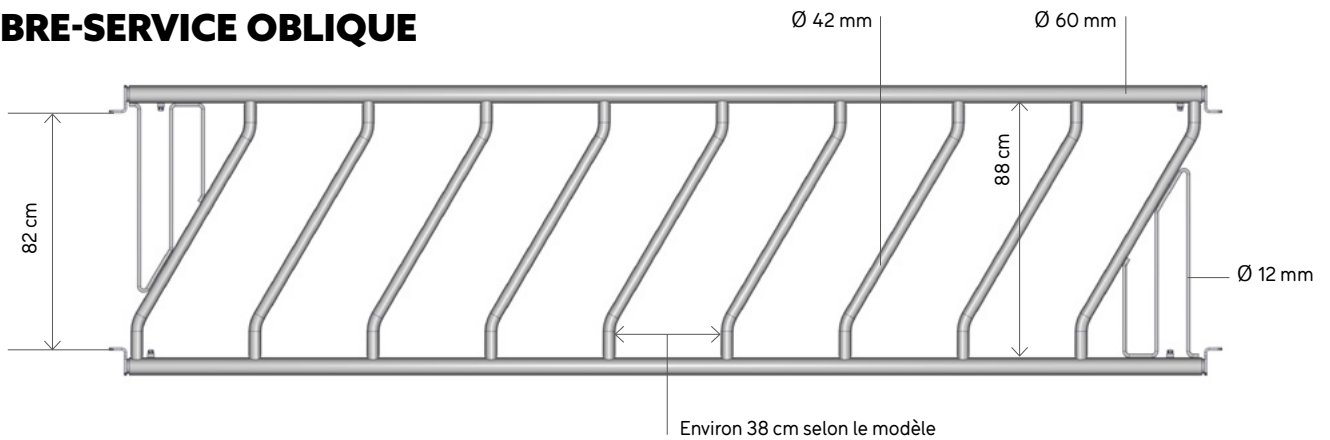
Il est conseillé, lors du montage de la barre garrot Ø 60 mm, de desserrer le boulon de rotation du manchon, mettre la barre puis resserrer le manchon afin d'avoir une rotation de tube sans résistance.



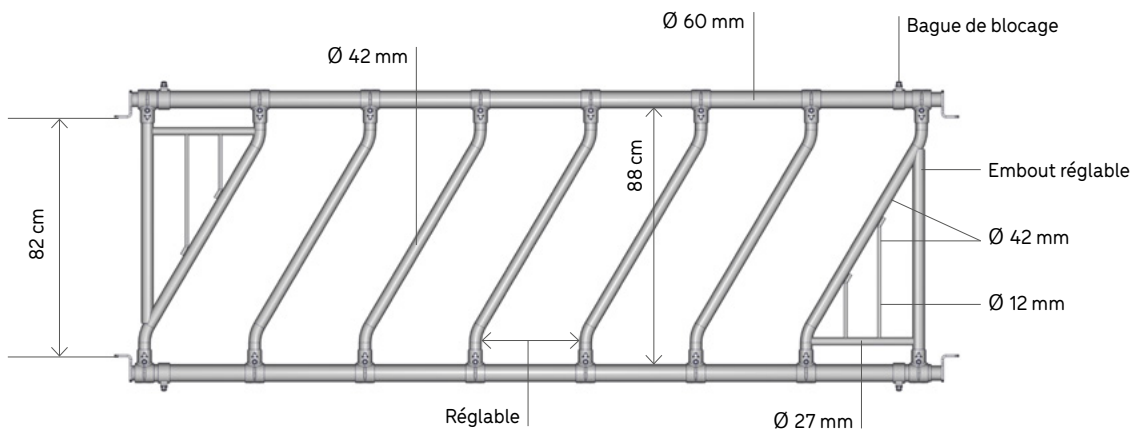
DESCRIPTION LIBRE-SERVICE OBLIQUE ET KIT OBLIQUE

Les panneaux libre-service oblique et kit oblique sont composés de 2 longerons en tubes $\varnothing 60$ mm et de barrettes obliques cintrées $\varnothing 42$ mm pour plus de confort. Ils sont construits comme un Cornadis sur un champ de 1 m. Ils permettent d'attribuer une place à chaque animal, d'éviter la concurrence alimentaire et de limiter le gaspillage à l'auge. Ils sont adaptés aux bêtes adultes d'élevages laitiers moyennement encornés.

LIBRE-SERVICE OBLIQUE



LIBRE-SERVICE KIT OBLIQUE



INSTALLATION LIBRE-SERVICE OBLIQUE ET KIT OBLIQUE

Le panneau libre-service oblique peut être monté droit ou incliné de 12 cm maximum.

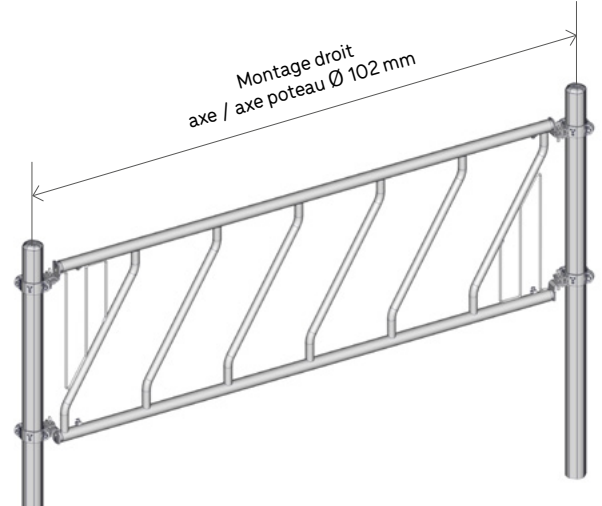
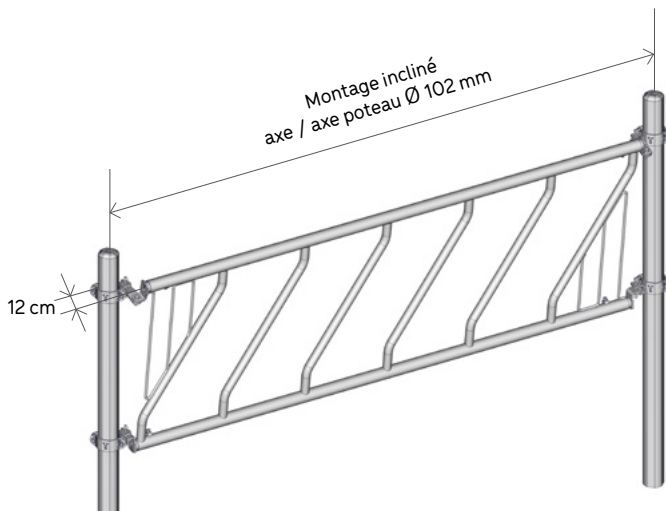
Les longueurs nominales de la gamme libre-service oblique correspondent à des dimensions spécifiques axe-axe poteaux Ø 102 mm JOURDAIN.

La gamme kit oblique quant à elle permet de réaliser des panneaux « à la demande » afin d'équiper toutes les travées hors standard.

Les longueurs nominales de la gamme libre-service kit oblique correspondent à la longueur des cadres disponibles.



Il est conseillé d'ajouter un renfort à sceller réf. **MO0234** sur les panneaux à partir de 5 m.



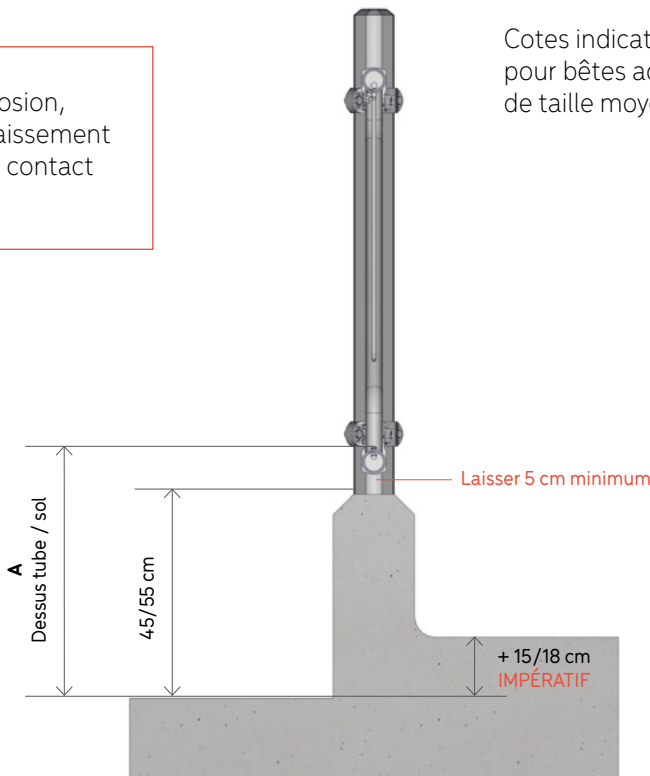
1 Hauteur de pose

ATTENTION

Pour limiter la corrosion, le panneau d'engraissement ne doit pas être en contact avec le muret.

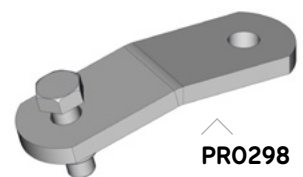
Cotes indicatives pour bêtes adultes de taille moyenne

	A
Vache adulte	55/65 cm
Génisse	45/55 cm



ATTENTION

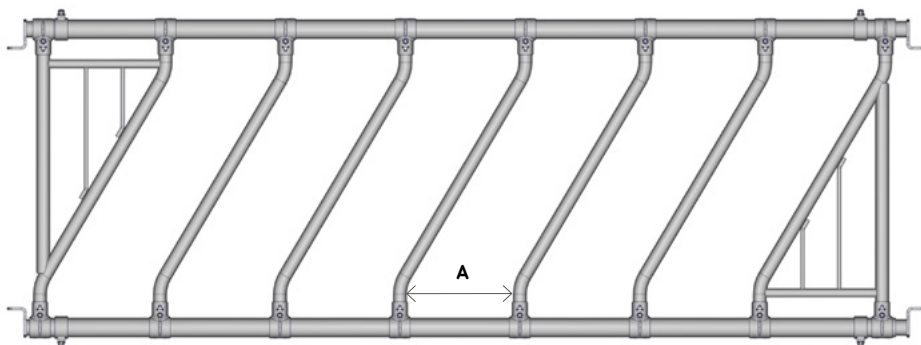
Pour un montage incliné il faut commander 2 ferrures d'inclinaison réf. **PRO298** par panneau.



2 Montage kit oblique

Cotes indicatives
pour bêtes adultes
de taille moyenne

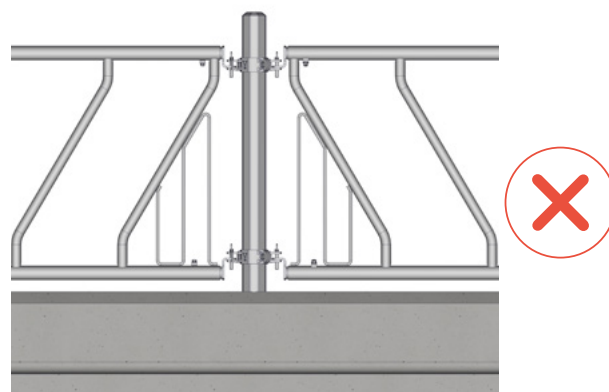
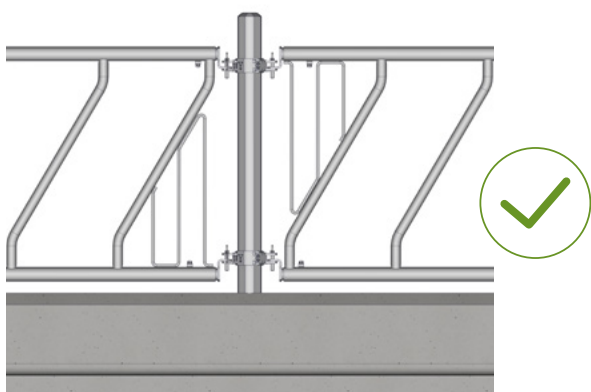
	A
Vache adulte	32/40 cm
Génisse	27/32 cm



Les hauteurs de pose pour la gamme kit oblique sont identiques à celles de la gamme oblique standard.

3 Sens de montage

Les panneaux libres-services obliques doivent être montés dans le même sens d'un panneau à l'autre afin de donner l'accès à l'intégralité de l'auge disponible.

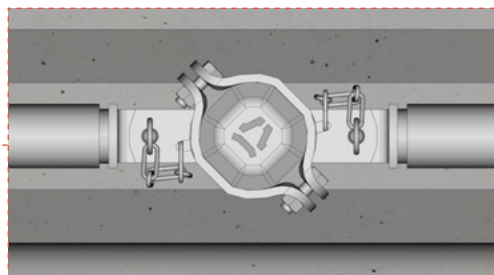
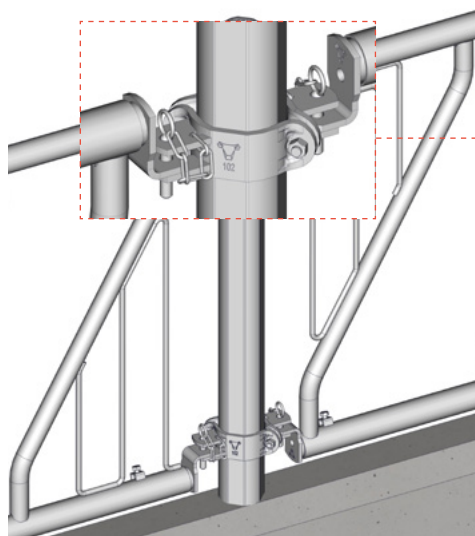


ATTENTION

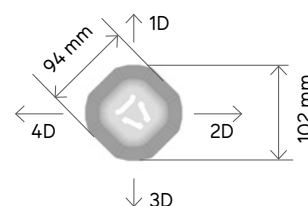
S'il y a présence de jeunes animaux, ils peuvent passer à travers le libre-service. Dans ce cas, il est conseillé de rajouter une barre horizontale en façade du panneau.

4 Montage poteau 102 mm

Un montage **avec brides** permet un réglage en hauteur.

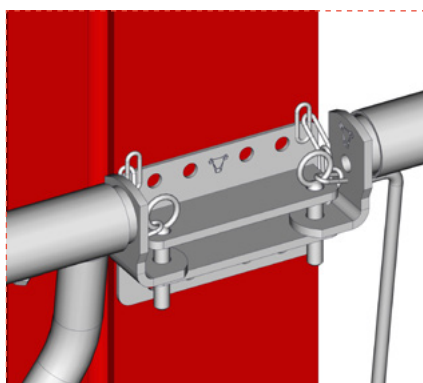


Implantation poteau avec orientation dite « barrière »

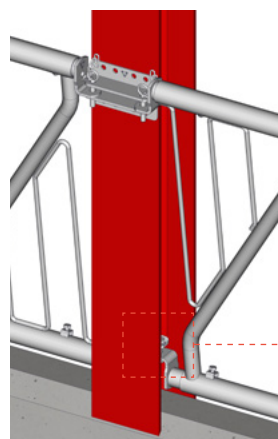
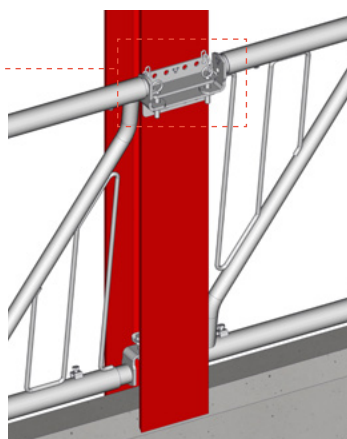


5 Montage poteau de charpente

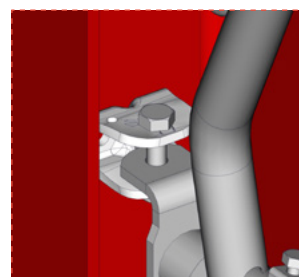
Avec chape double **réf. FE2101** et multifix **réf. FE2017** ou chape rallongée multifix **réf. FE2014**. Une chape simple **réf. FE2102** peut être utilisée en bout de bâtiment.



FE2101



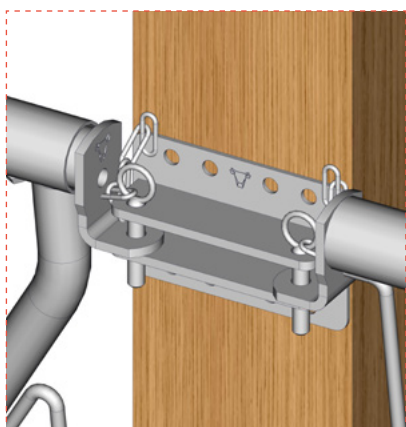
FE2017



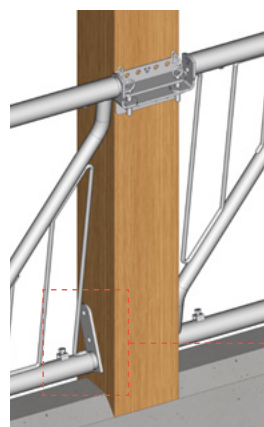
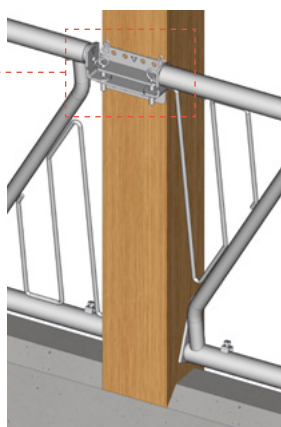
6 Montage poteau bois

Avec chape double **réf. FE2101** et embout plat en L **réf. MO5052**. Une chape simple **réf. FE2102** peut être utilisée en bout de bâtiment.

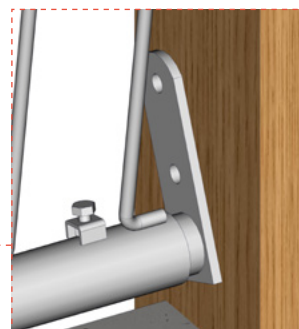
Au maximum pour poteaux bois de 25 cm, penser à commander 2 embouts plats en L **réf. MO5052** par panneau d'engraissement.



FE2101

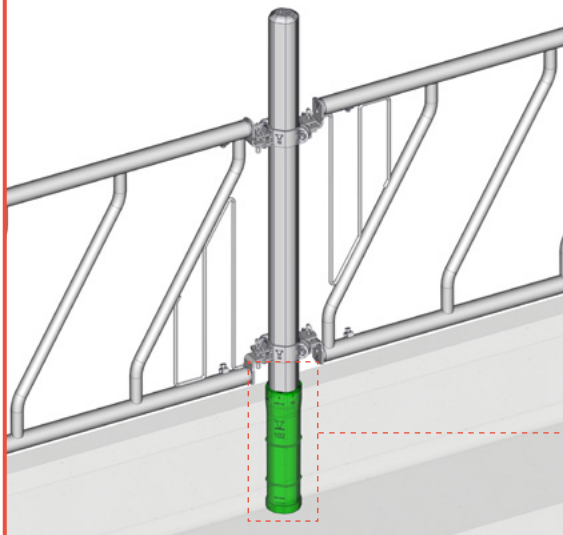


MO5052



MONTAGE À PROSCRIRE

Montage sur fourreau



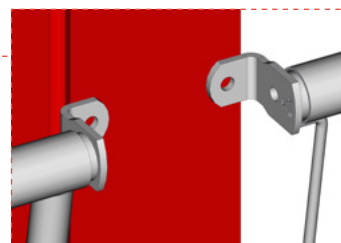
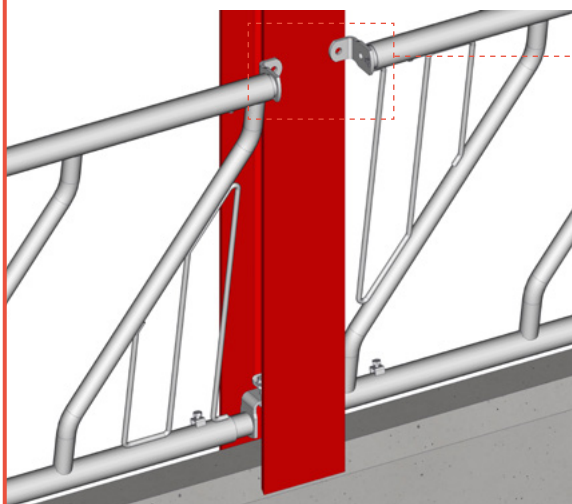
ATTENTION

Il est déconseillé d'installer un fourreau de démontage réf. **TR4100** au niveau des libres-services, compte tenu de la poussée des animaux à l'auge.

TR4100



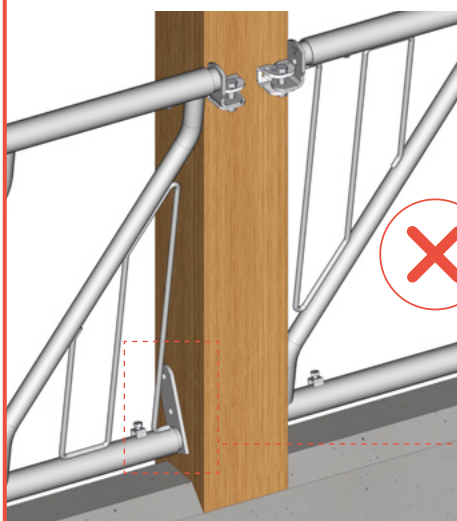
Montage sur poteau de charpente



ATTENTION

Sur poteau de bâtiment avec embouts directement boulonnés sur le poteau en rigide, il n'existe pas de souplesse à la poussée des animaux. Risque de casse des embouts et de chute du libre-service.

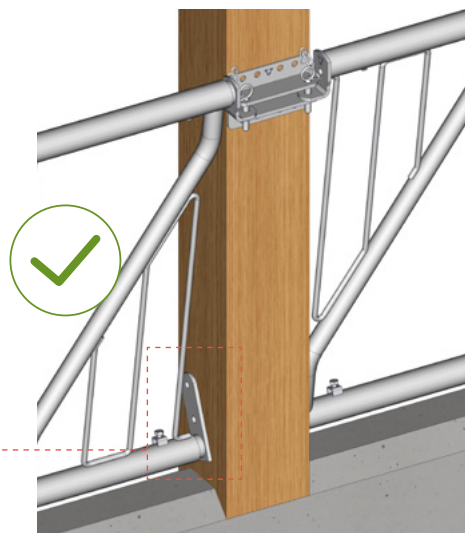
Montage sur poteau bois



ATTENTION

Le montage sur poteau bois avec multifix réf. **FE2017** est strictement déconseillé. Le risque d'arrachement étant trop important, il faut impérativement monter en chape simple réf. **FE2002** ou chape double réf. **FE2001**.

Embouts plats en L réf. **MO5052**



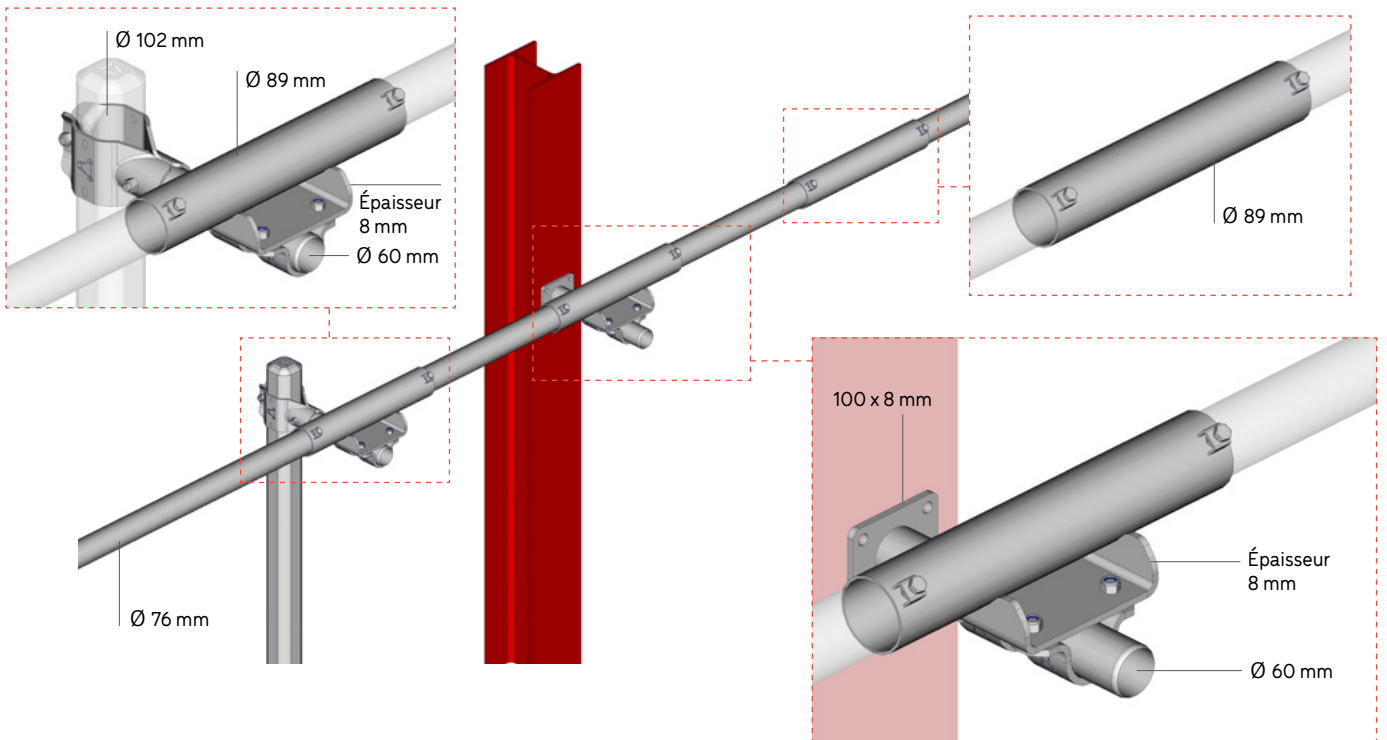
JOURDAIN
N°1 MONDIAL DU TUBULAIRE BOVIN



INNOVER
toujours!

DESCRIPTION BARRE GARROT LAITIÈRE Ø 76 MM

La barre garrot laitière se compose de tubes Ø 76 mm de longueur 6 m, de supports garrot et de manchons de raccordement si besoin pour le raccordement des barres. Le tube réalise une barre garrot déportée pour vaches ou génisses. C'est un libre-service très simple qui n'évite pas la concurrence alimentaire mais qui évite à l'animal de sortir par la table d'alimentation. Elle est adaptée aux élevages laitiers.

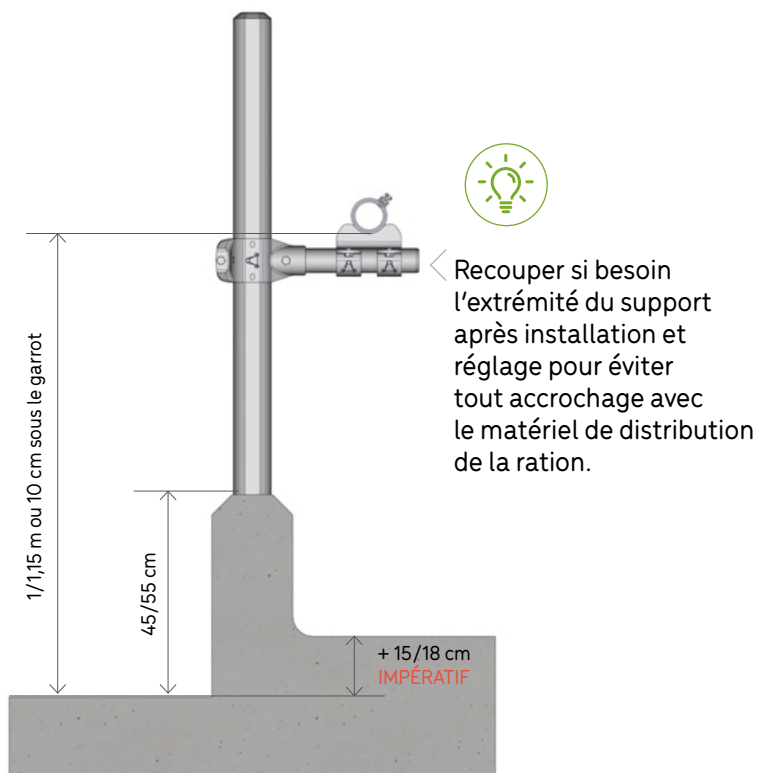


DESCRIPTION BARRE GARROT LAITIÈRE Ø 76 MM

La barre garrot laitière s'installe en applique sur un poteau. Le tube Ø 76 mm s'emboîtant dans le support est à recouper suivant la longueur désirée.

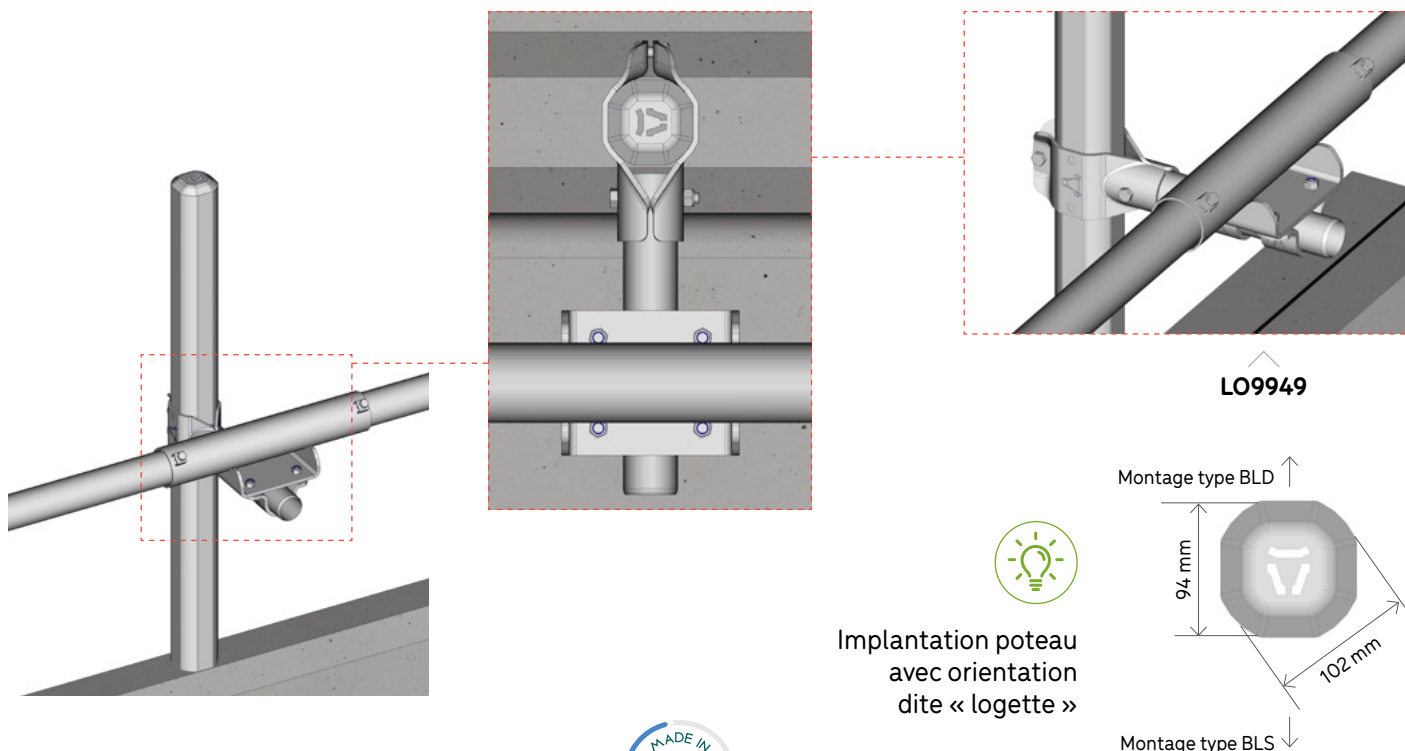
Un manchon de raccordement est tout de même disponible.

1 Hauteur de pose



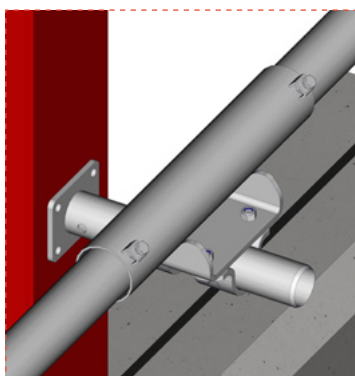
2 Montage poteau 102 mm

En montant le support barre garrot Ø 76 mm poteau trèfle Ø 102 mm réf. LO9949.

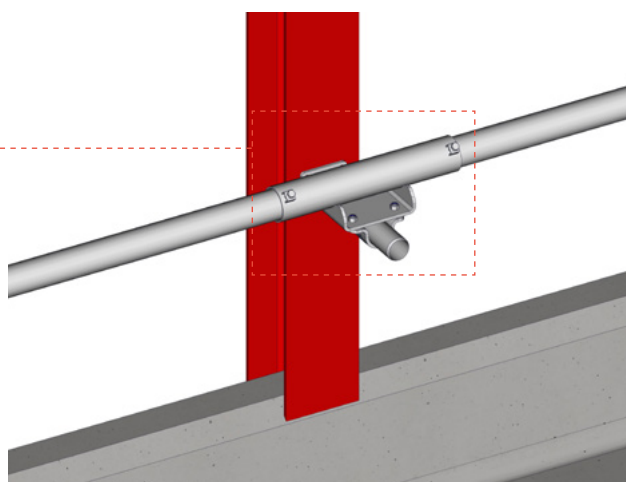


3 Montage poteau de charpente

En boulonnant directement le support barre garrot Ø 76 mm réf. LO9948.

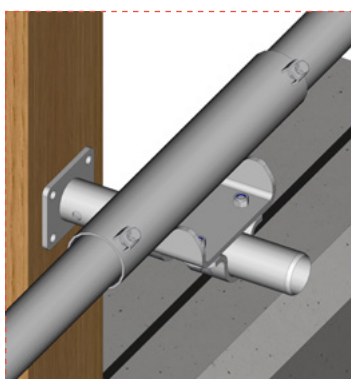


LO9948

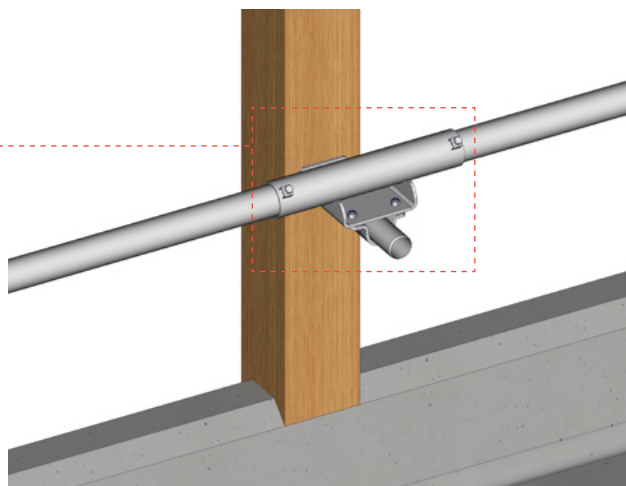


4 Montage poteau bois

En tirefonnant directement le support barre garrot Ø 76 mm réf. LO9948.

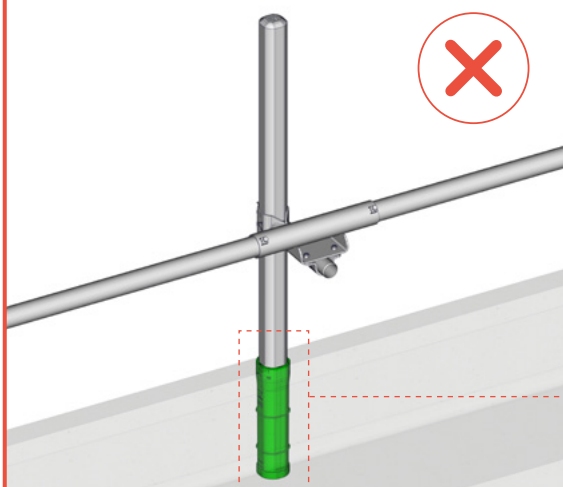


LO9948



MONTAGE À PROSCRIRE

Montage sur fourreau



ATTENTION

Il est déconseillé d'installer un fourreau de démontage réf. TR4100 au niveau des libres-services, compte tenu de la poussée des animaux à l'auge.

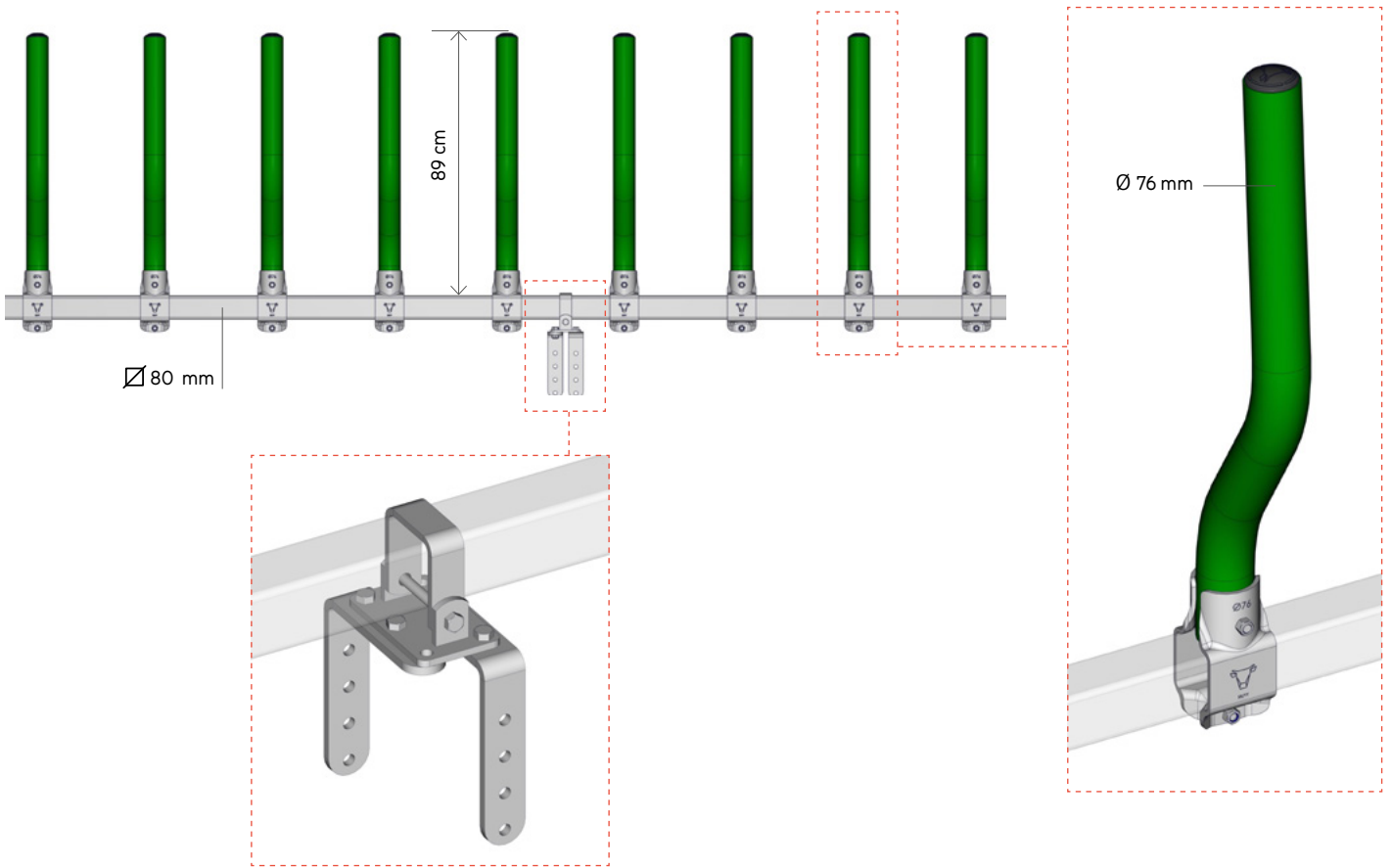
TR4100



DESCRIPTION LIBRE-SERVICE CONFORT PLUS

Le panneau libre-service confort plus est composé de modules en PEHD Ø 76mm se fixant avec des brides sur une poutre en tube carré de 80 mm.

Il permet d'attribuer une place à chaque animal, d'éviter la concurrence alimentaire et est destiné uniquement aux bovins laitiers.



Renfort muret confort plus

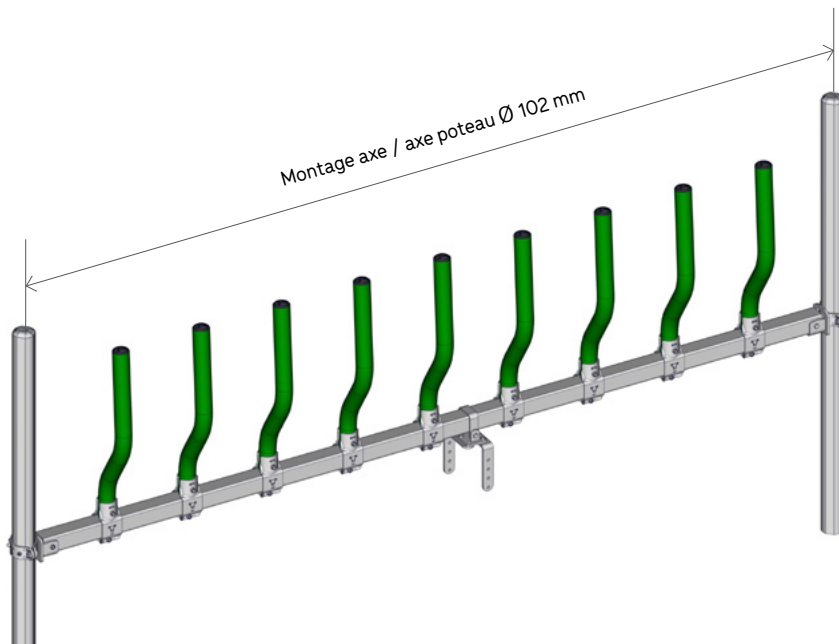


INSTALLATION LIBRE-SERVICE CONFORT PLUS

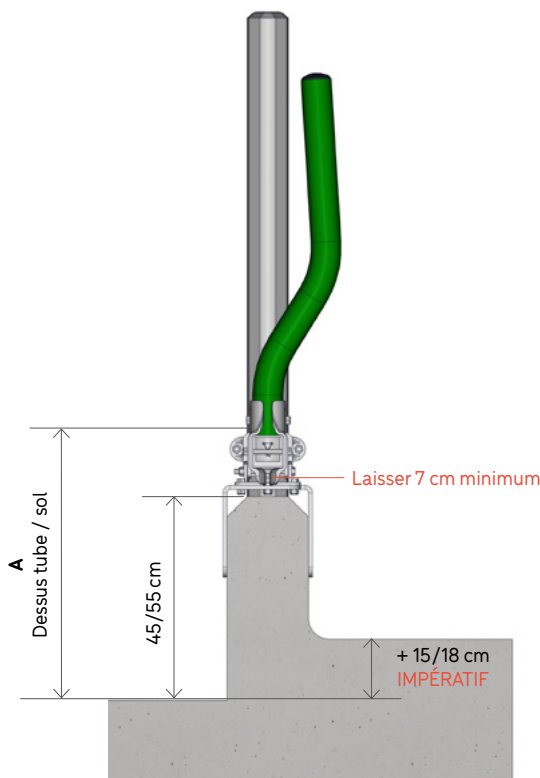
Le panneau libre-service est automatiquement monté droit.

Les longueurs nominales de la gamme libre-service confort plus correspondent à des dimensions spécifiques axe-axe poteaux Ø 102 mm JOURDAIN.

À noter que les longerons sont à recouper et à percer lors de l'installation.



1 Hauteur de pose



Cotes indicatives pour bêtes adultes de taille moyenne

	A
Vache adulte	55/65 cm
Génisse	45/55 cm

ATTENTION

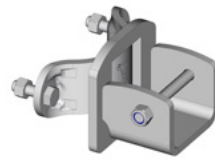
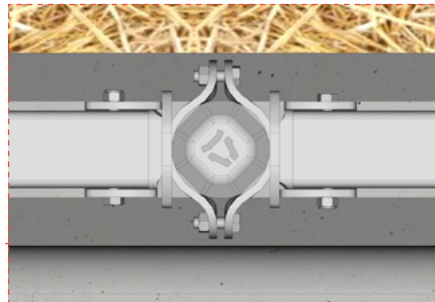
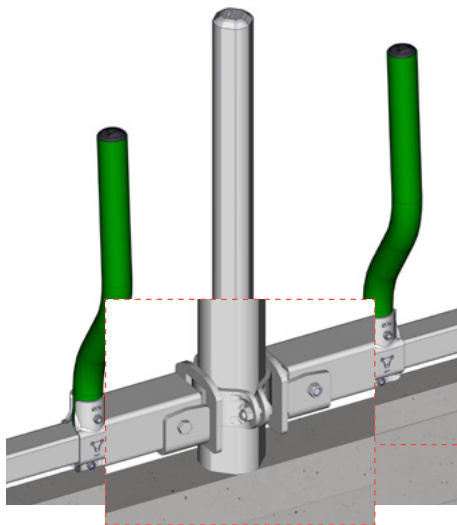
Pour limiter la corrosion, le panneau d'engraissement ne doit pas être en contact avec le muret.

2 Montage poteau 102 mm

Utilisation de **demi-brides** rondes Ø 102 mm confort plus **réf. FE2177**.



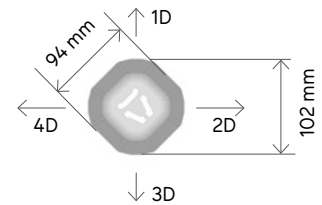
Nous conseillons la pose entre poteaux Ø 102 mm à des dimensions permettant de poser un panneau de Cornadis de 4, 5 ou 6 m, dans l'éventualité d'une évolution future de l'installation.



FE2177

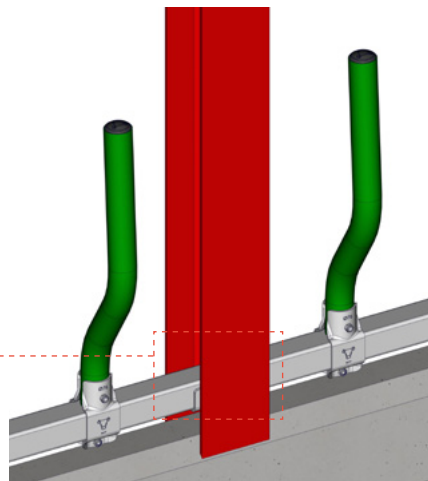


Implantation poteau avec orientation dite « barrière »



3 Montage poteau de charpente

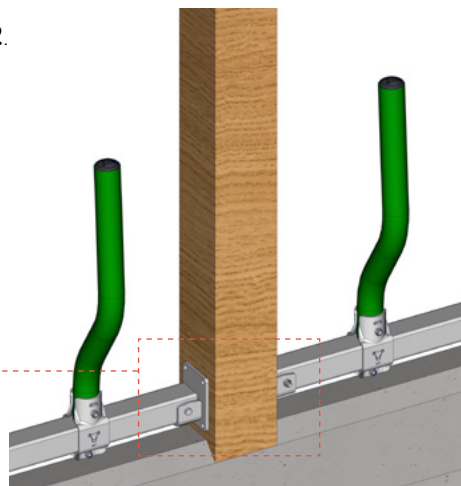
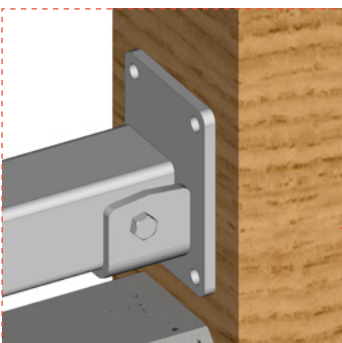
Avec chape murale confort plus **réf. FE2132**.



FE2132

4 Montage poteau bois

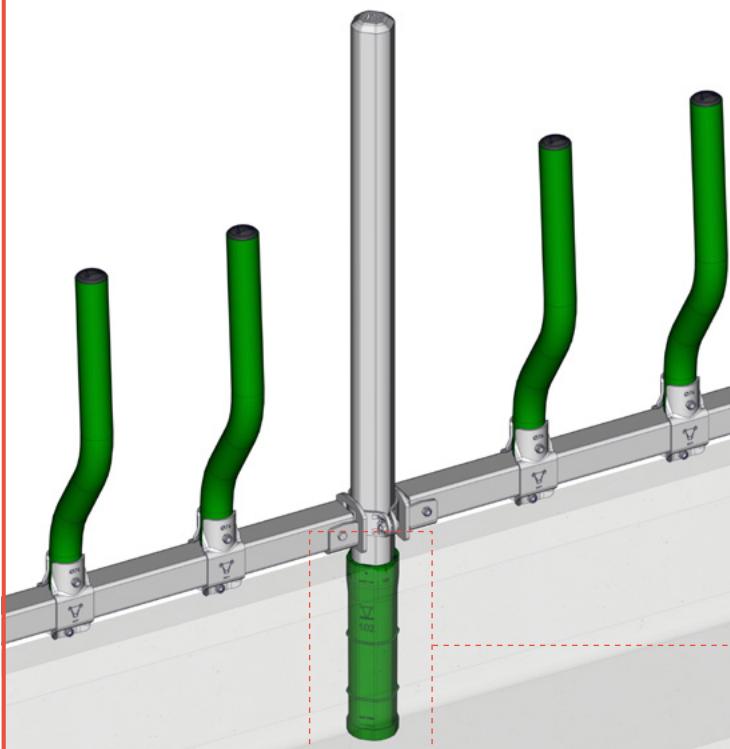
Avec chape murale confort plus **réf. FE2132**.



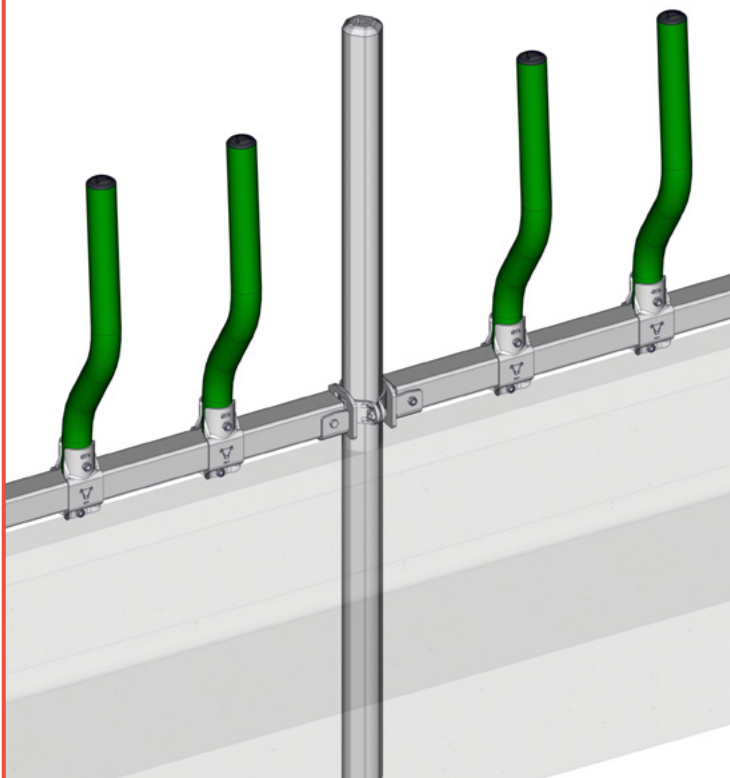
FE2132

MONTAGE À PROSCRIRE

Montage sur fourreau



TR4100

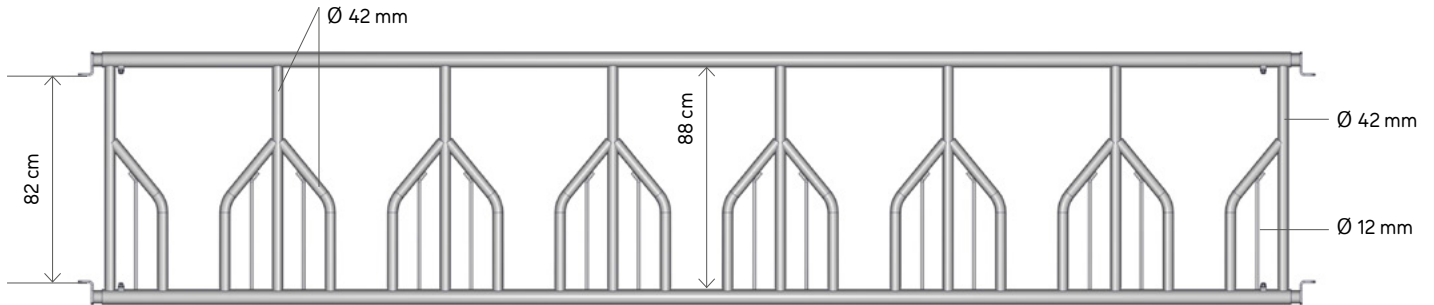


ATTENTION

Il est déconseillé d'installer un fourreau de démontage réf. **TR4100** au niveau des libres-services, compte tenu de la poussée des animaux à l'auge.

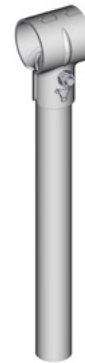
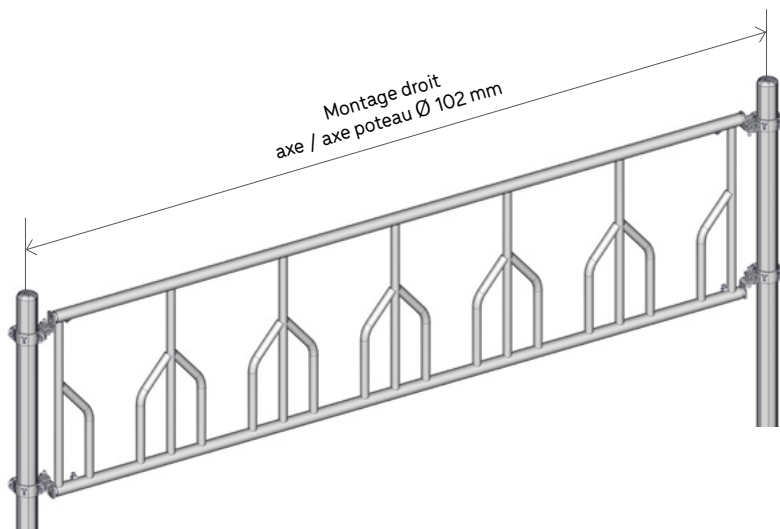
DESCRIPTION LIBRE-SERVICE FESTON

Le panneau libre-service feston est composé de 2 longerons en tubes Ø 60 mm et de barrettes Ø 42 mm. Il permet d'attribuer une place à chaque animal, d'éviter la concurrence alimentaire et de limiter le gaspillage à l'auge. Il est construit comme un Cornadis sur un champ de 1 m. Il est adapté aux bêtes encornées des élevages allaitants.

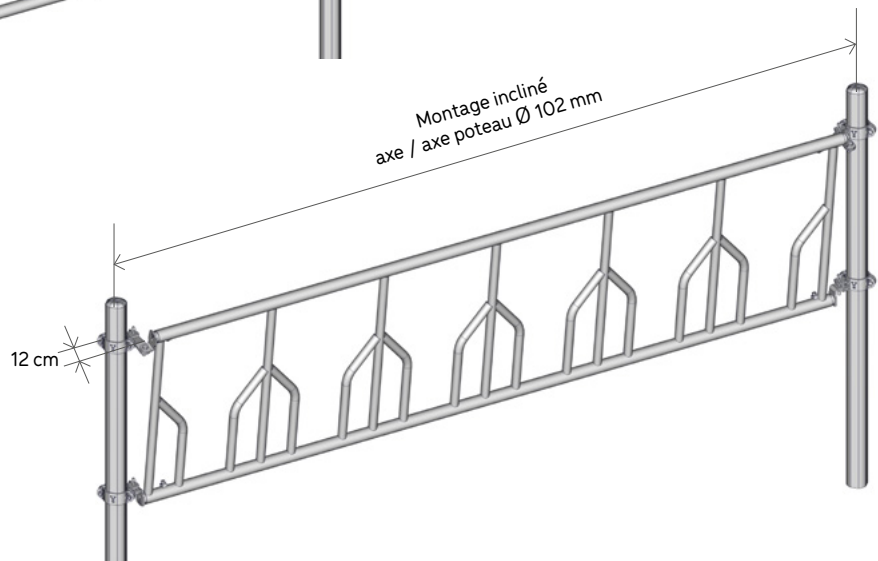


INSTALLATION LIBRE-SERVICE FESTON

Le panneau libre-service feston peut être monté droit ou incliné de 12 cm maximum. Les longueurs nominales de la gamme libre-service feston correspondent à des dimensions spécifiques axe-axe poteau Ø 102 mm JOURDAIN.



Il est conseillé d'ajouter un renfort à sceller réf. **MO0234** sur les panneaux à partir de 5 m.



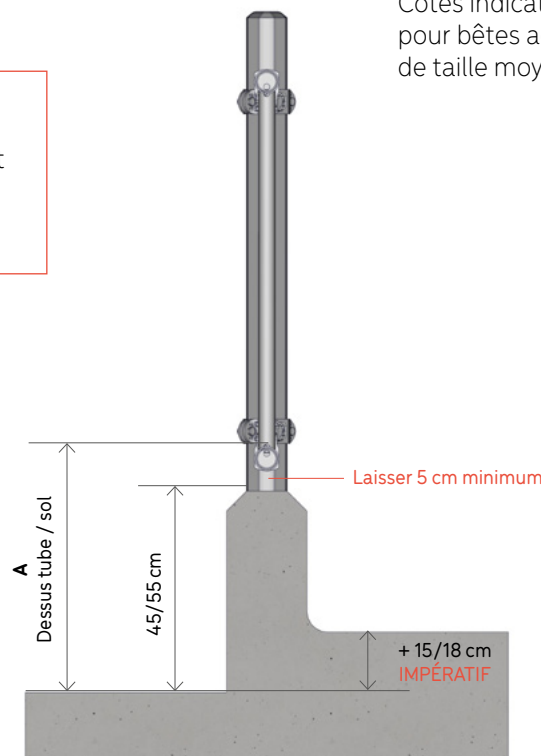
1 Hauteur de pose

ATTENTION

Pour limiter la corrosion, le panneau d'engraissement ne doit pas être en contact avec le muret.

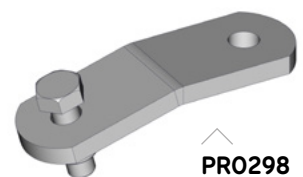
Cotes indicatives pour bêtes adultes de taille moyenne

	A
Vache adulte	55/65 cm
Génisse	45/55 cm



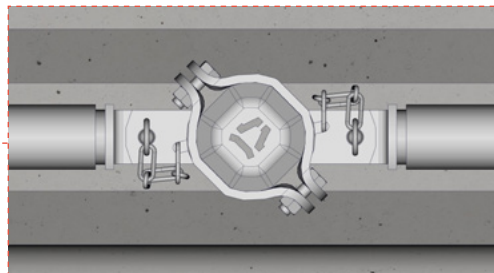
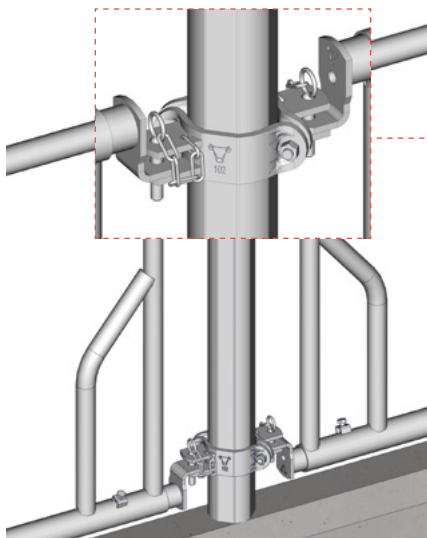
ATTENTION

Pour un montage incliné il faut commander 2 ferrures d'inclinaison réf. **PRO298** par panneau.

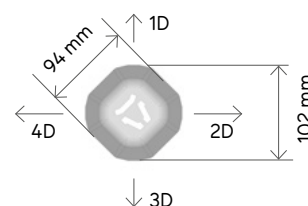


2 Montage poteau 102 mm

Un montage **avec brides** permet un réglage en hauteur.



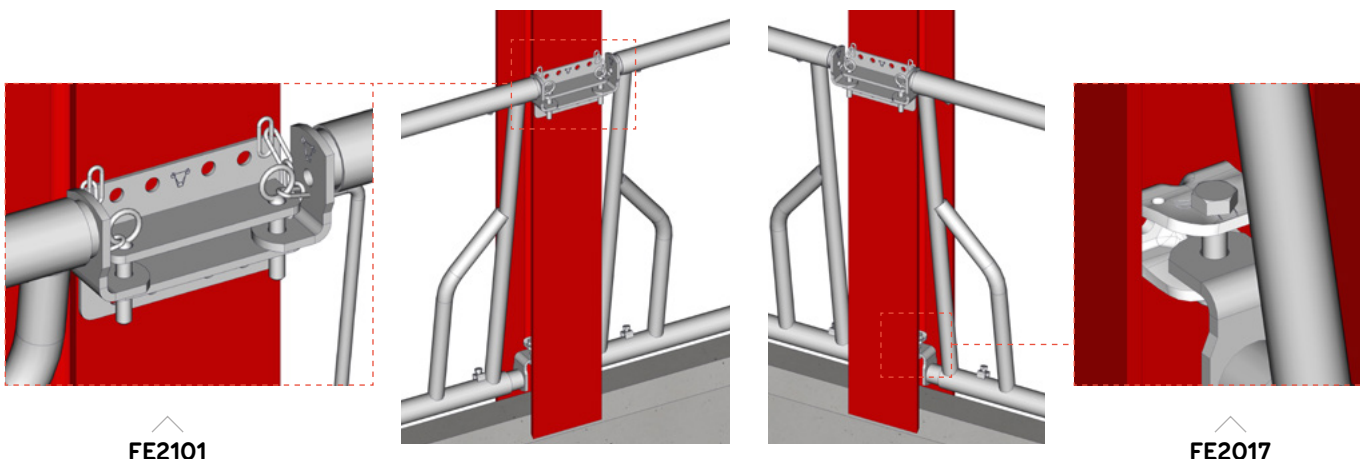
Implantation poteau avec orientation dite « barrière »



3 Montage poteau de charpente

Avec chape double **réf. FE2101** et multifix **réf. FE2017**.

Une chape simple **réf. FE2102** peut être utilisée en bout de bâtiment.



FE2101

FE2017

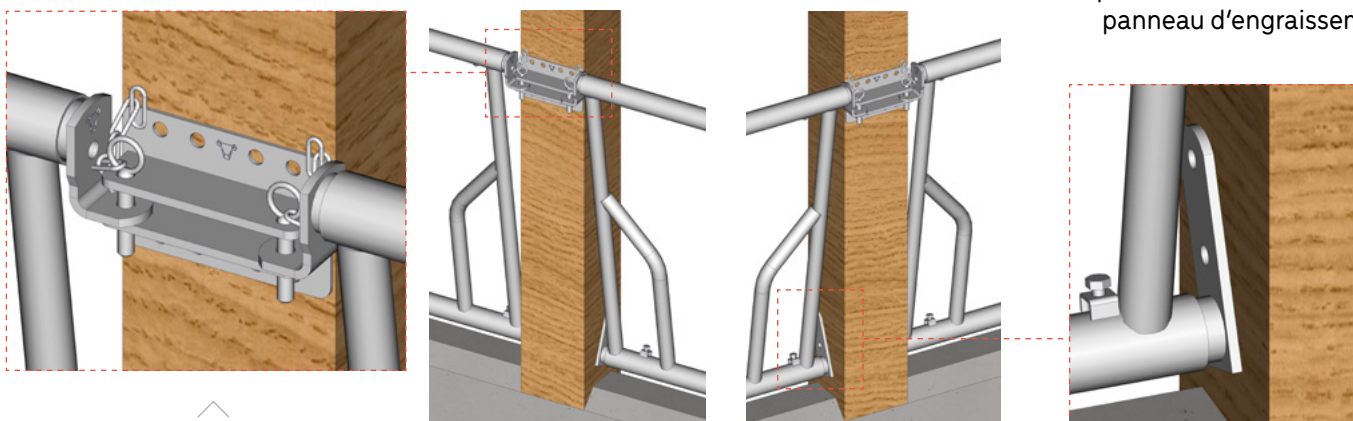
4 Montage poteau bois

Avec chape double **réf. FE2101** et embout plat en L **réf. MO5052**.

Une chape simple **réf. FE2102** peut être utilisée en bout de bâtiment.



Pour poteaux bois de 25 cm maximum. Penser à commander 2 embouts plats en L **réf. MO5052** par panneau d'engrèvement.

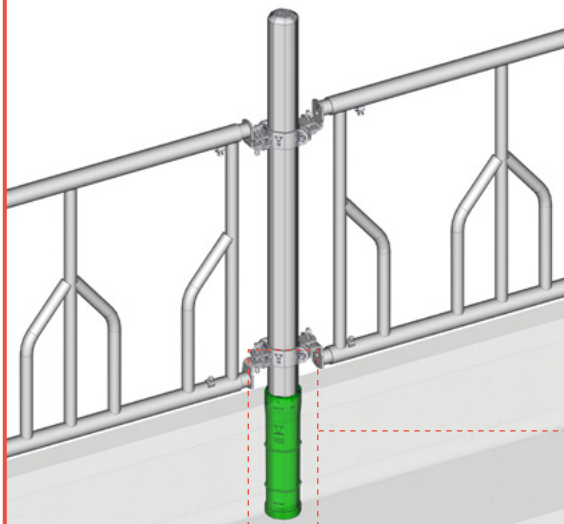


FE2101

MO5052

MONTAGE À PROSCRIRE

Montage sur fourreau



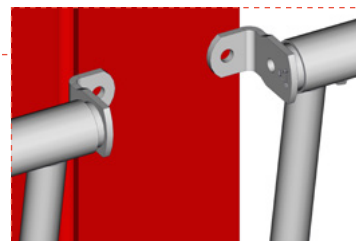
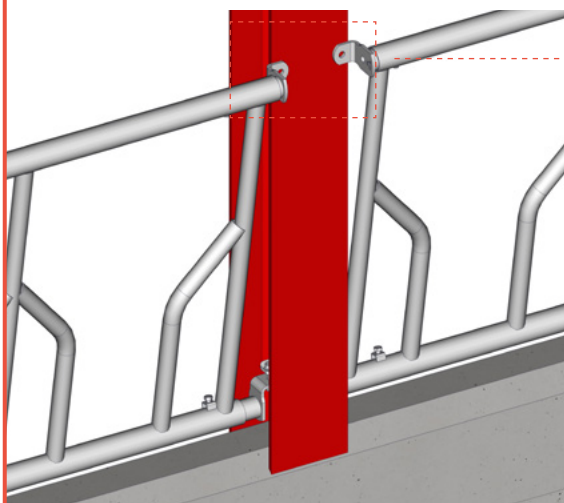
ATTENTION

Il est déconseillé d'installer un fourreau de démontage réf. **TR4100** au niveau des libres-services, compte tenu de la poussée des animaux à l'auge.

TR4100



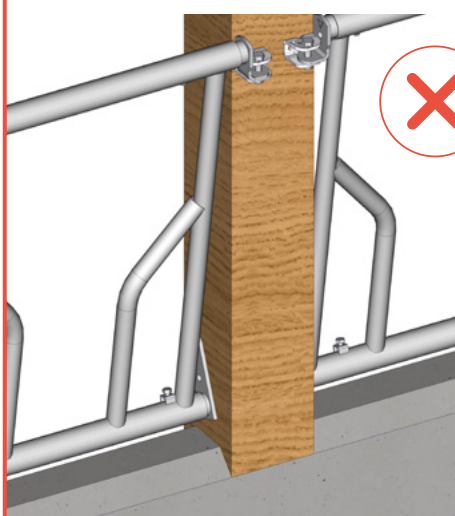
Montage sur poteau de charpente



ATTENTION

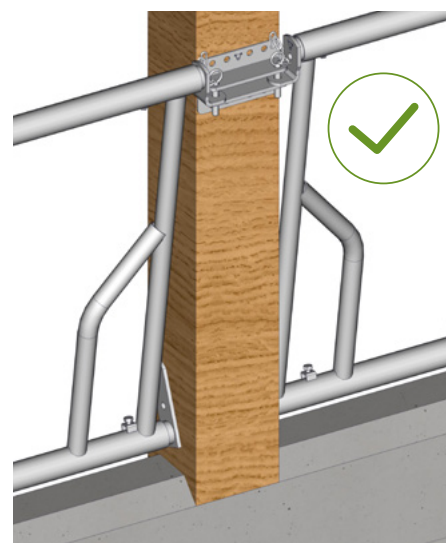
Sur poteau de bâtiment avec embouts directement boulonnés sur le poteau en rigide, il n'existe pas de souplesse à la poussée des animaux. Risque de casse des embouts et de chute du libre-service.

Montage sur poteau bois



ATTENTION

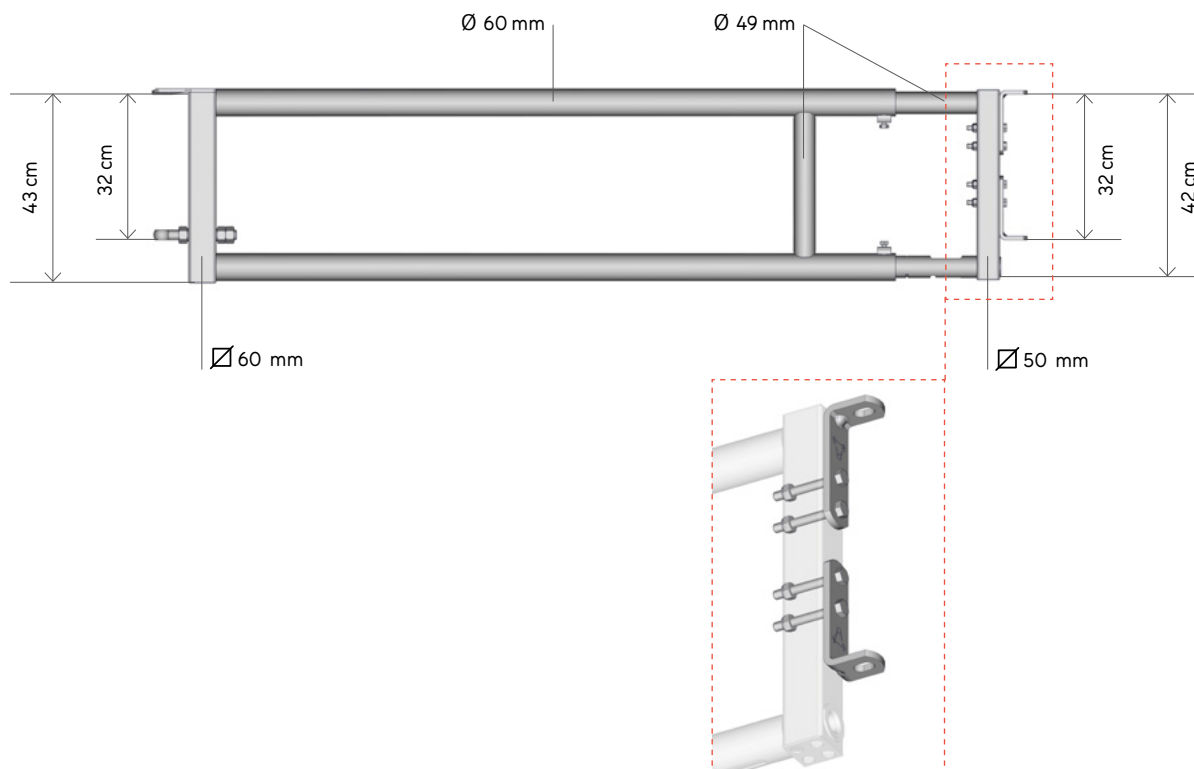
Le montage sur poteau bois avec multifix réf. **FE2017** est strictement déconseillé. Le risque d'arrachement étant trop important, il faut impérativement monter en chape simple réf. **FE2002** ou chape double réf. **FE2001**.



DESCRIPTION ENGRAISSEMENT 2 TUBES VEAU

Le panneau d'engraissement 2 tubes veau est composé d'une partie arrière constituée de tube Ø 60 mm et d'une partie avant réglable Ø 49 mm.

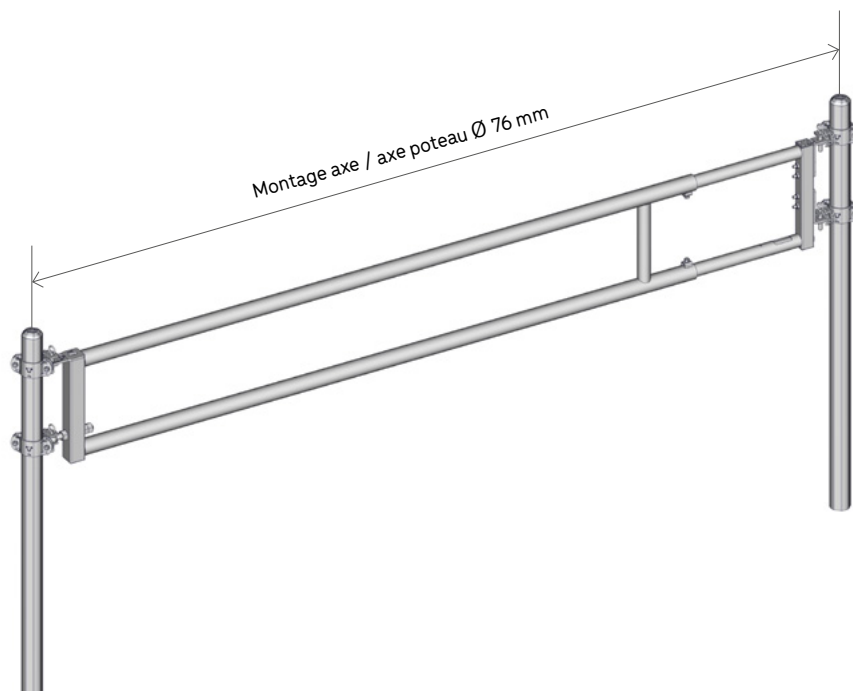
Il est adapté pour les veaux jusqu'à 6 mois.



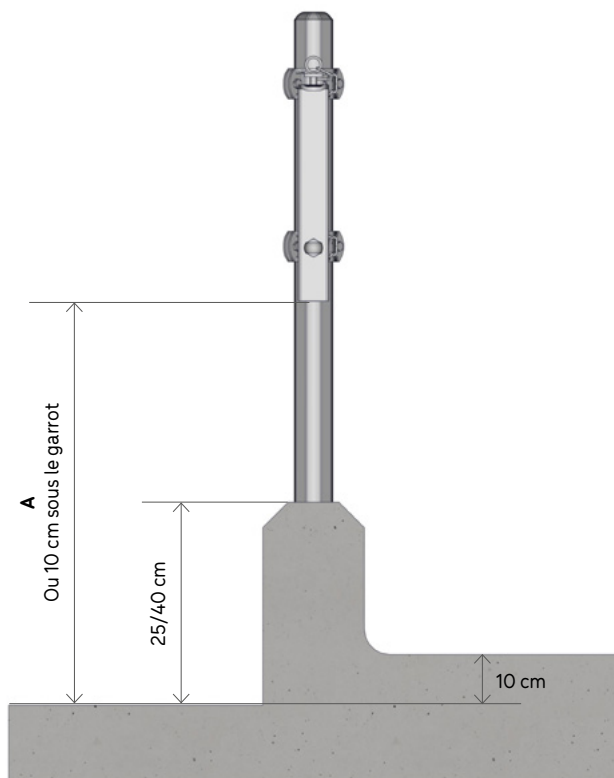
INSTALLATION ENGRAISSEMENT 2 TUBES VEAU

Le panneau d'engraissement 2 tubes veau est monté droit.

Les longueurs nominales de la gamme libre-service 2 tubes veau correspondent à des dimensions spécifiques axe-axe poteaux Ø 76 mm JOURDAIN.



1 Hauteur de pose



Cotes indicatives
pour veaux de
taille moyenne

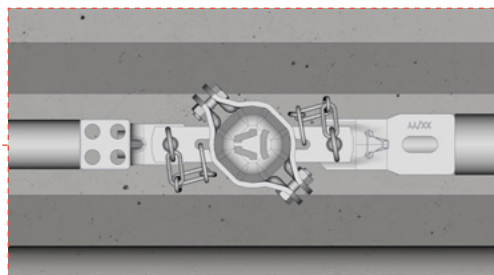
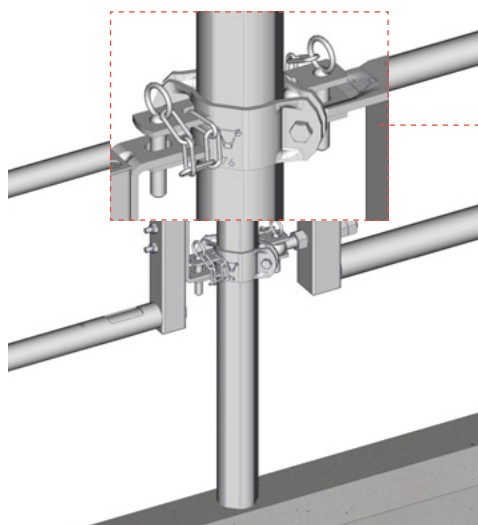
	A
12/18 mois	80/90 cm
6/12 mois	70/80 cm

ATTENTION

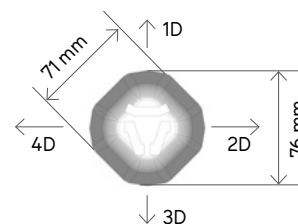
Penser à vérifier la hauteur de pose régulièrement, le gabarit des jeunes animaux évolue très vite les 6 premiers mois, selon la race et l'âge.

2 Montage poteau 76 mm

Un montage **avec brides** permet un réglage en hauteur.

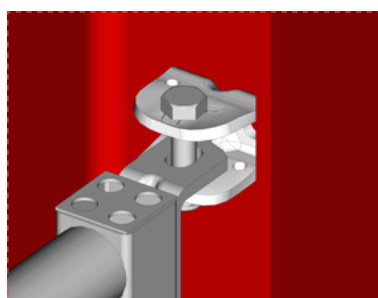


Implantation poteau avec orientation dite « barrière »

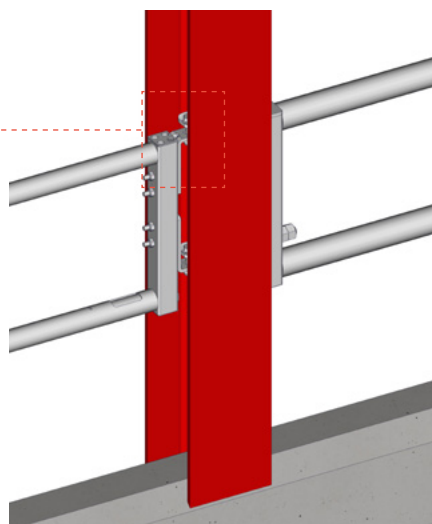


3 Montage poteau de charpente

Avec une multifix réf. FE2017.

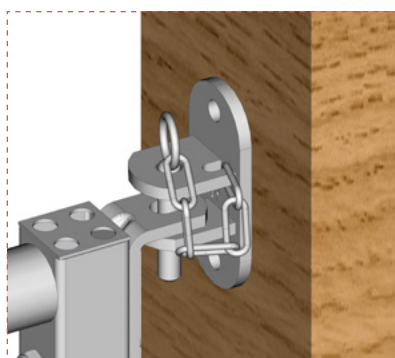


FE2017

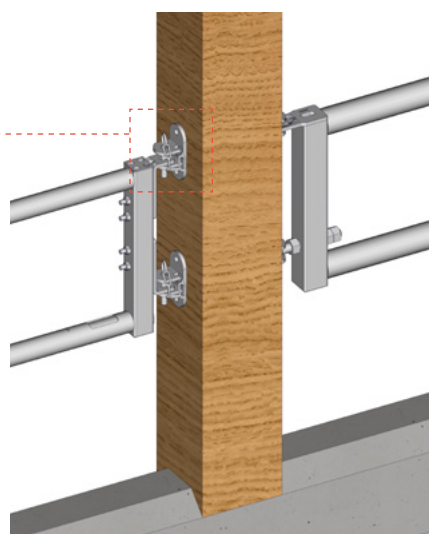


4 Montage poteau bois

Avec chape simple réf. FE2102.

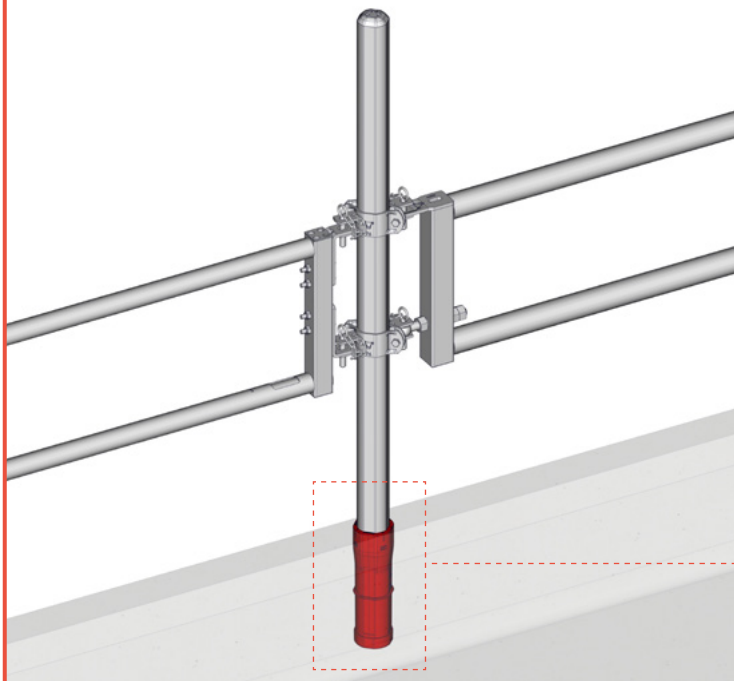


FE2102



MONTAGE À PROSCRIRE

Montage sur fourreau



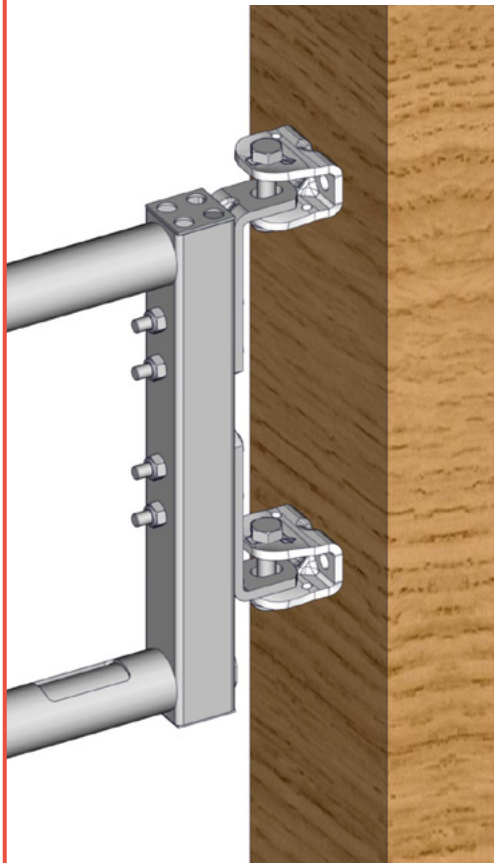
ATTENTION

Il est déconseillé d'installer un fourreau de démontage **réf. TR4176** au niveau des libres-services, compte tenu de la poussée des animaux à l'auge.



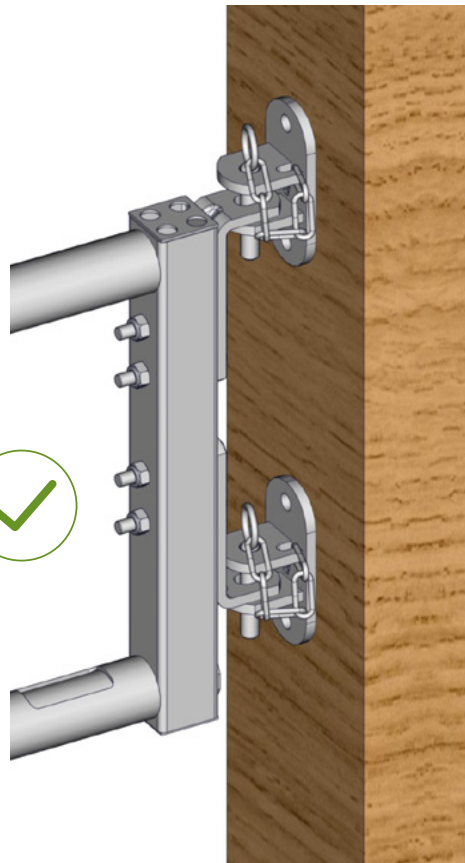
TR4176

Montage sur poteau bois



ATTENTION

Le montage sur poteau bois avec multifix **réf. FE2017** est strictement déconseillé. Le risque d'arrachement étant trop important, il faut impérativement monter en chape simple **réf. FE2002**.



JOURDAIN
N°1 MONDIAL DU TUBULAIRE BOVIN

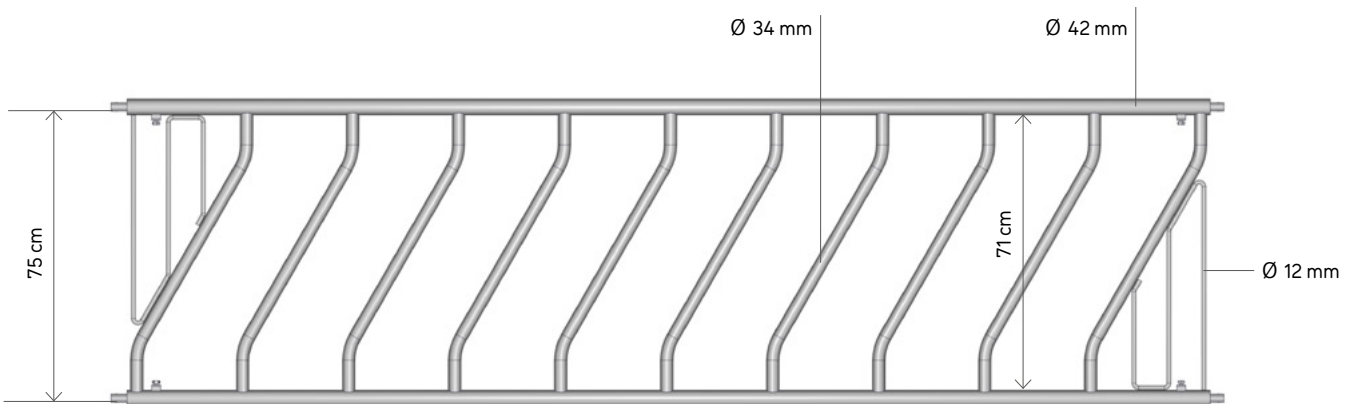


INNOVER
toujours!

DESCRIPTION LIBRE-SERVICE OBLIQUE VEAU

Le panneau libre-service oblique veau est composé de 2 longerons en tubes \varnothing 42 mm et de barrettes obliques \varnothing 34 mm. Il est construit comme un Cornadis veau sur un champ de 79 cm.

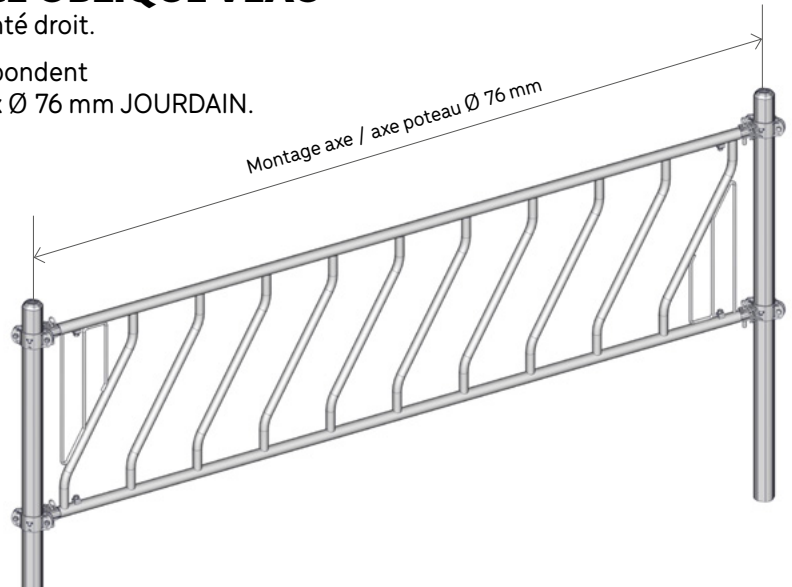
Il permet d'attribuer une place à chaque animal, d'éviter la concurrence alimentaire et de limiter le gaspillage à l'auge. Il est adapté pour les veaux jusqu'à 6 mois.



INSTALLATION LIBRE-SERVICE OBLIQUE VEAU

Le panneau libre-service oblique veau est monté droit.

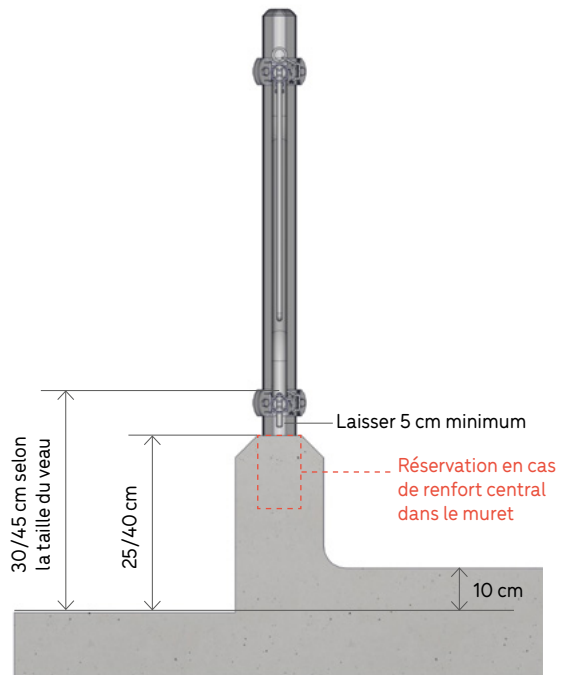
Les longueurs nominales de la gamme correspondent à des dimensions spécifiques axe-axe poteaux Ø 76 mm JOURDAIN.



1 Hauteur de pose

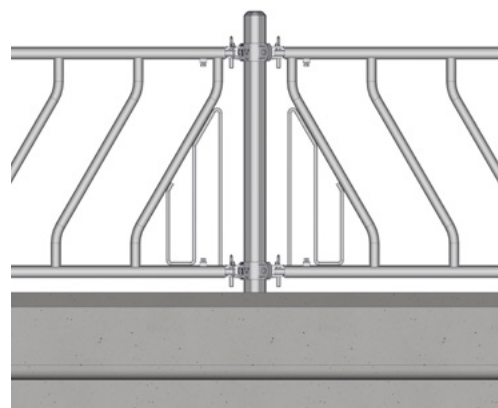
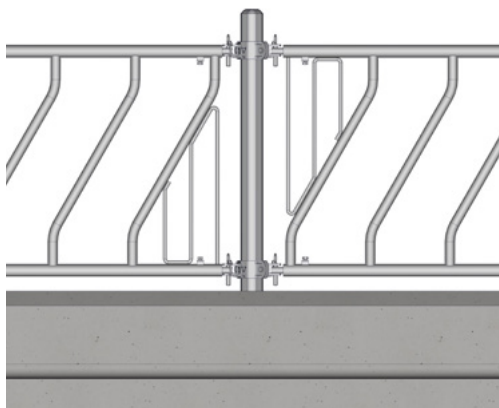


Renfort à sceller de série pour les panneaux de longueur 4 et 5 m.



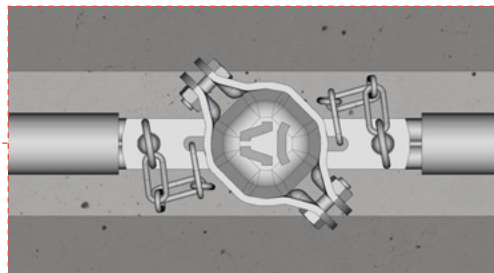
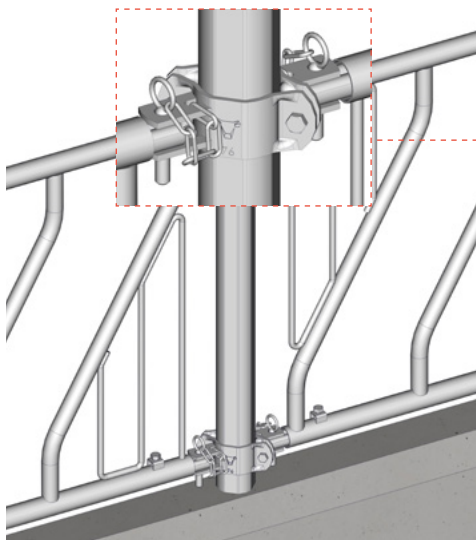
2 Sens de montage

Les panneaux libres-services obliques veau doivent être montés dans le même sens d'un panneau à l'autre afin de donner l'accès à l'intégralité de l'auge disponible.

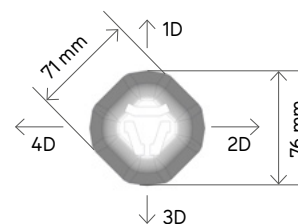


3 Montage poteau 76 mm

Un montage **avec brides** permet un réglage en hauteur.

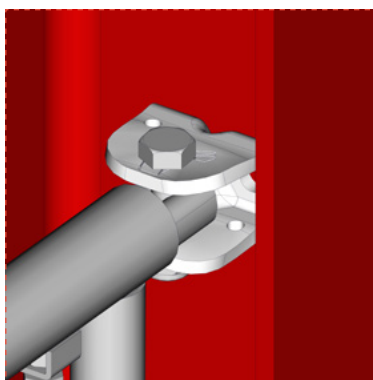


Implantation poteau avec orientation dite « barrière »

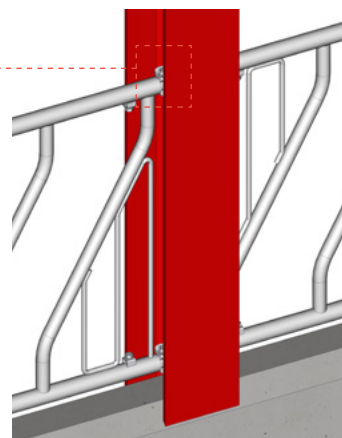


4 Montage poteau de charpente

Avec une multifix réf. FE2017.



FE2017

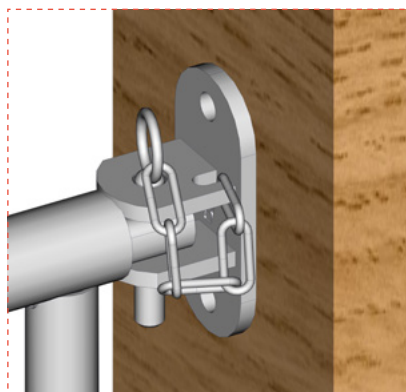


5 Montage poteau bois

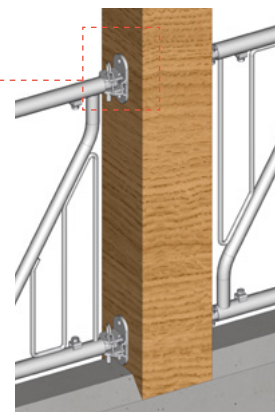
Avec chape simple réf. FE2102.



Pour poteaux bois de 25 cm maximum.

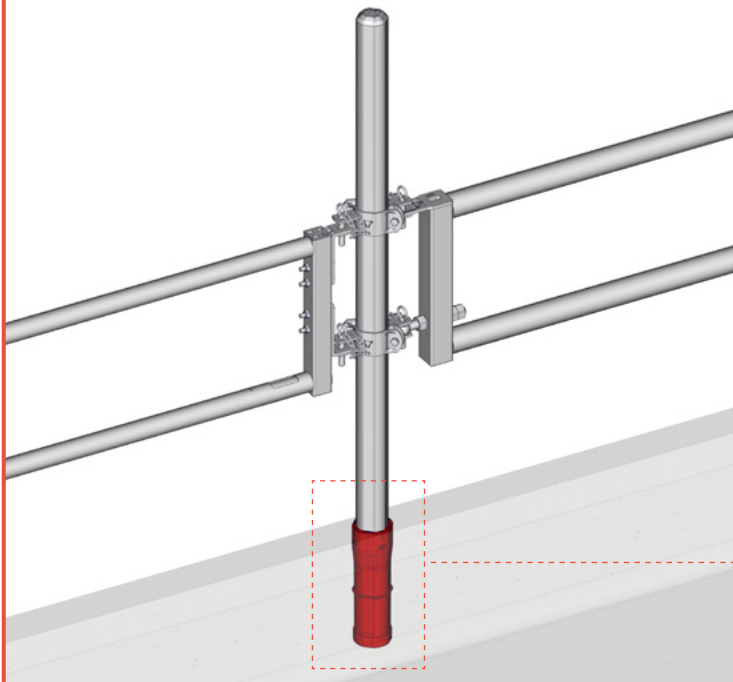


FE2102



MONTAGE À PROSCRIRE

Montage sur fourreau



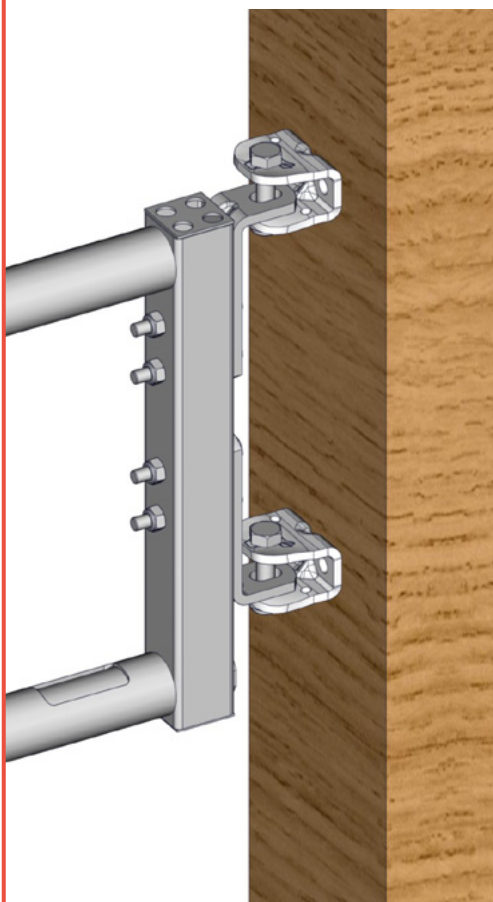
ATTENTION

Il est déconseillé d'installer un fourreau de démontage **réf. TR4176** au niveau des libres-services, compte tenu de la poussée des animaux à l'auge.



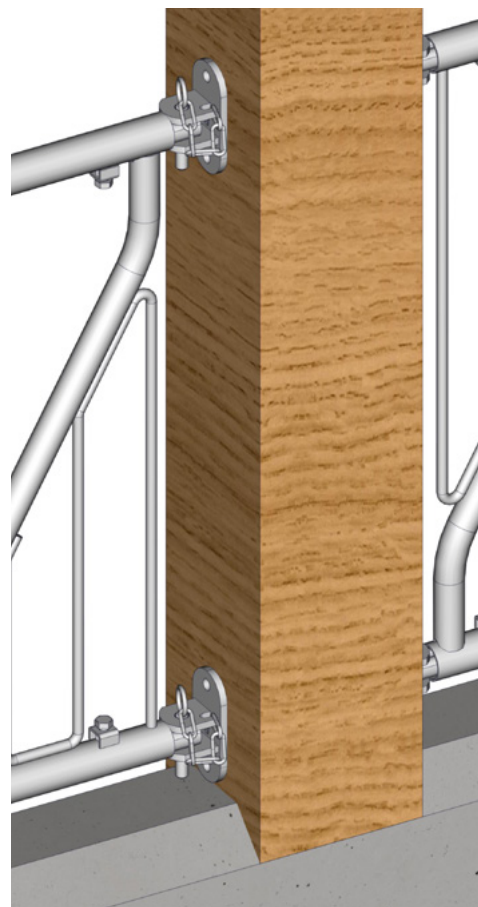
TR4176

Montage sur poteau bois



ATTENTION

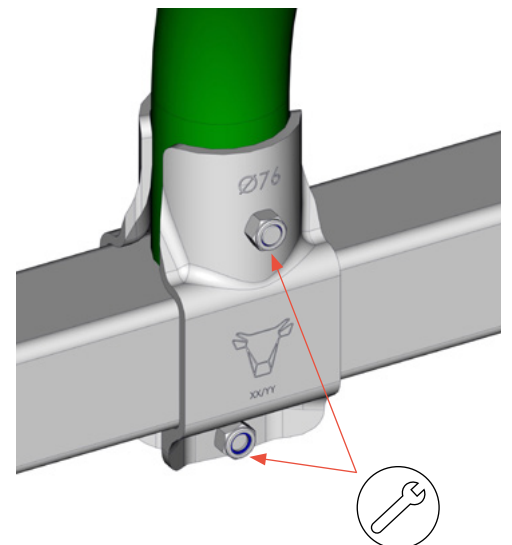
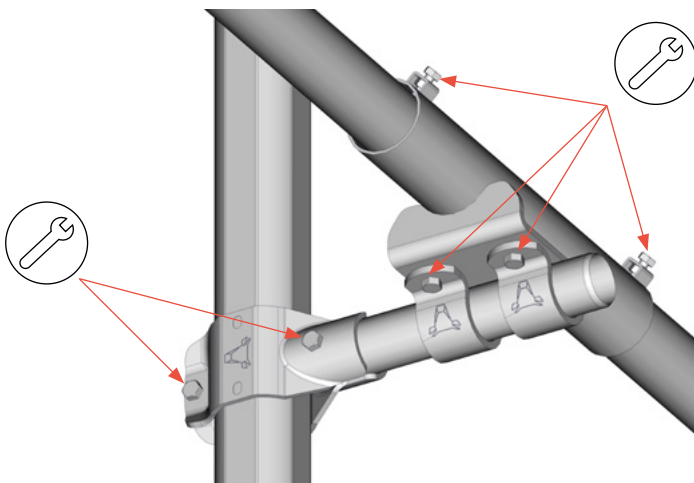
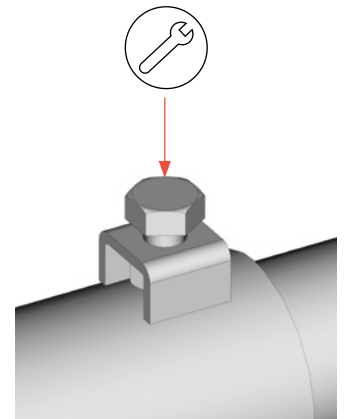
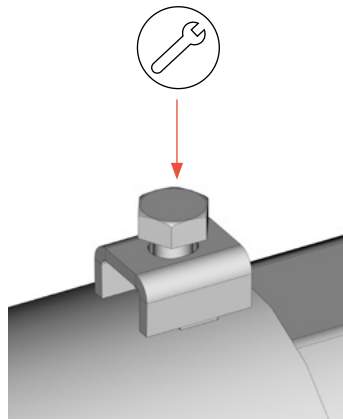
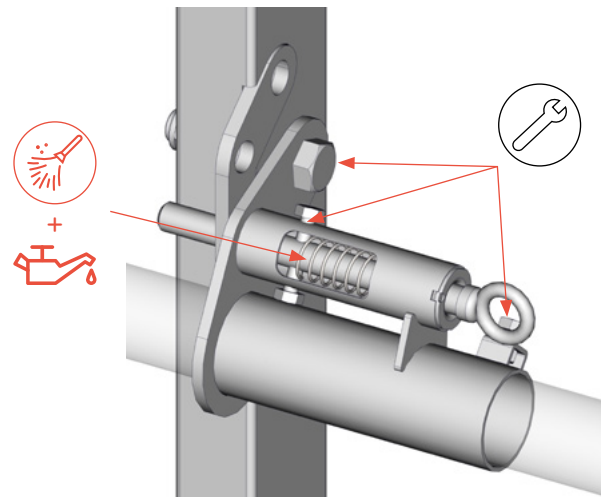
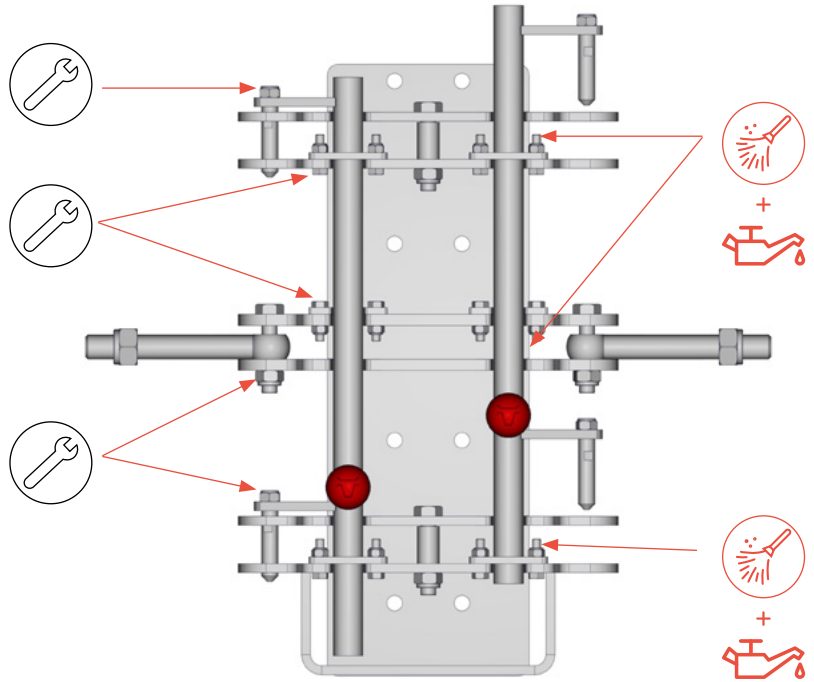
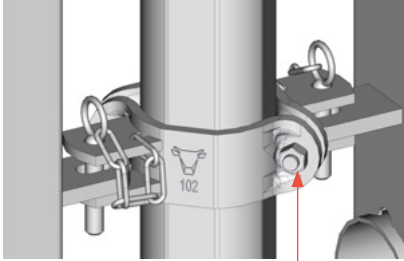
Le montage sur poteau bois avec multifix **réf. FE2017** est strictement déconseillé. Le risque d'arrachement étant trop important, il faut impérativement monter en chape simple **réf. FE2002**.



ENTRETIEN



Pensez à nettoyer et lubrifier régulièrement les parties mobiles. Vérifiez le serrage des vis.

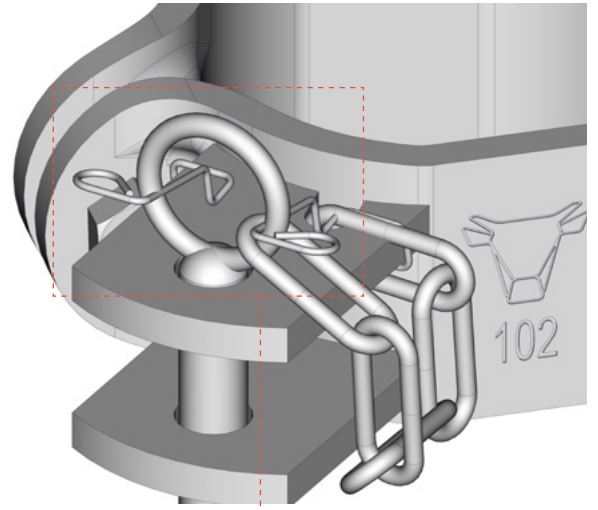
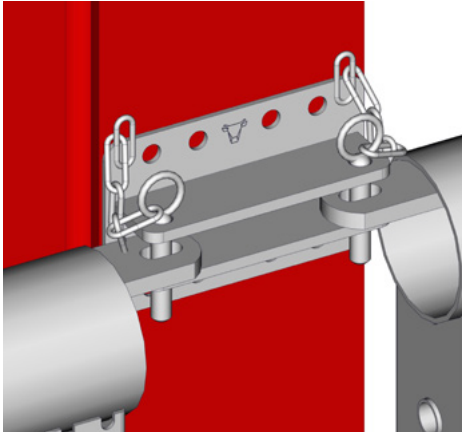


SÉCURITÉ

L'installation et la hauteur des Cornadis sont à adapter en fonction de l'installation et du cheptel.



Pensez aussi à vérifier les fixations ; les chaînettes doivent rester en position. Si les animaux les enlèvent, pensez à les remettre et à installer en option le muselet **réf. FE2095** pour éviter l'ouverture par les animaux.

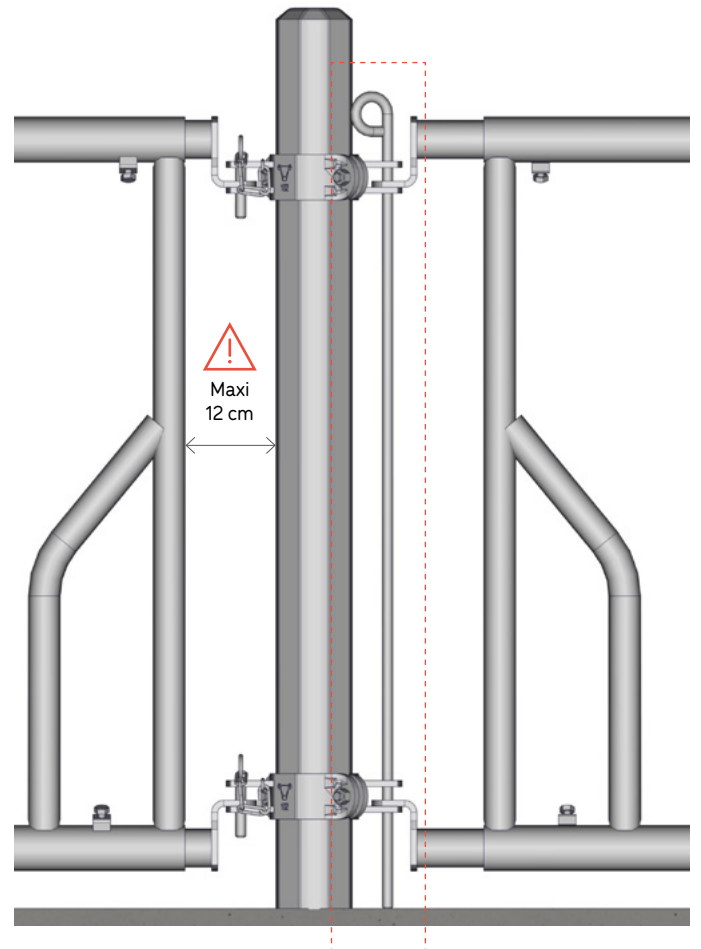
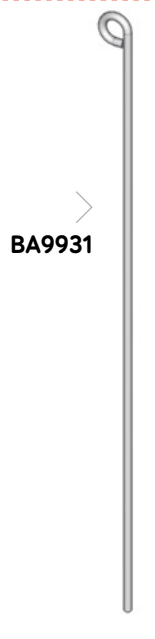


ATTENTION

Il est totalement déconseillé de souder le support directement sur le poteau de charpente. Un contrôle périodique du serrage des fixations est donc vivement conseillé.

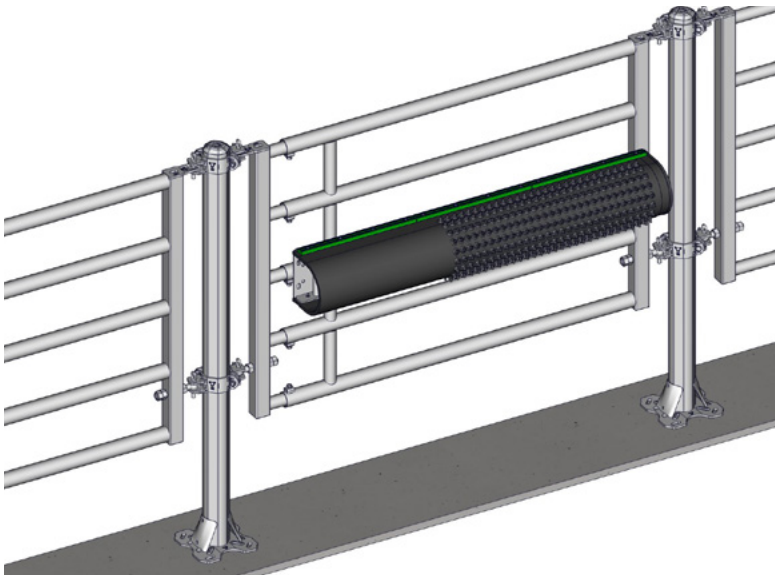
ATTENTION

Pour la sécurité, laisser au maximum 12 cm pour un veau, auquel cas il est conseillé de mettre une broche anti-passage **réf. BA9931**.

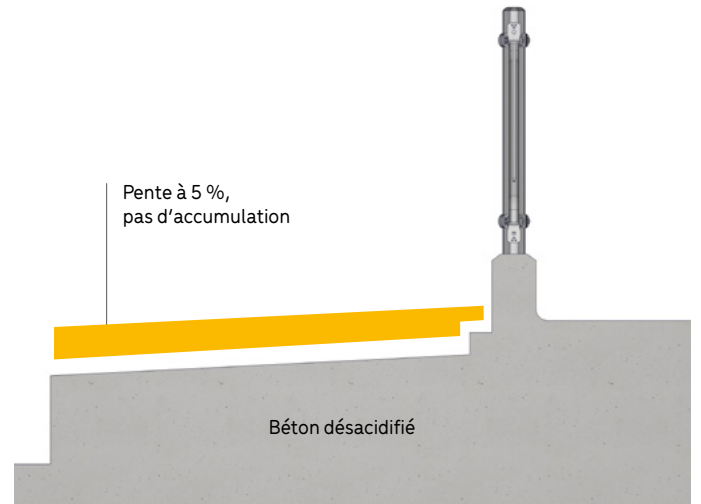
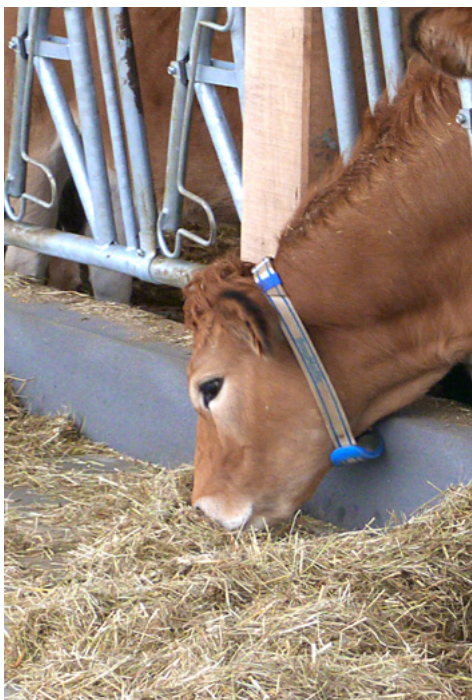


Grat'O Gratte

La pose régulière de brosses, type Grat'O Gratte, est une source de confort pour l'animal et lui évite de se gratter sur le matériel, et donc de le détériorer ou de se blesser.



La marche du côté des animaux, si elle est sujette à accumulation, doit être curée régulièrement pour que les animaux soient toujours à la même hauteur à l'auge.



ATTENTION

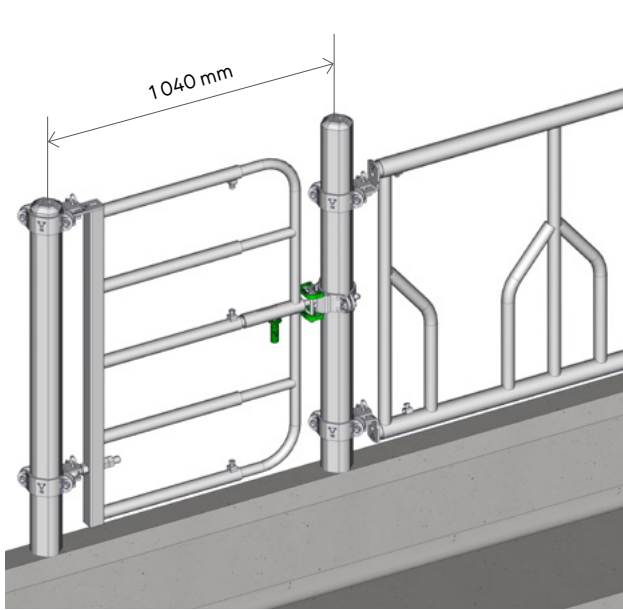
Les animaux possédant des colliers sont une source d'accident potentiel dans le matériel, penser à vérifier le serrage du collier en fonction de l'évolution morphologique de l'animal. Utiliser un collier avec un dispositif de sécurité.

Malgré toute l'attention que nous portons lors de la conception de nos produits, avec comme objectif principal le bien-être optimal de l'animal et un niveau de sécurité maximum, JOURDAIN ne peut être tenu comme responsable lors de la survenue d'un accident avec un animal.

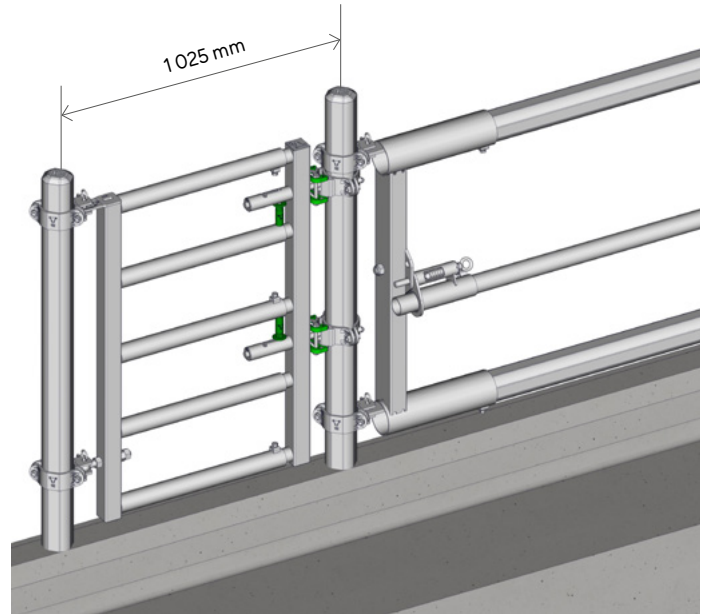
La connaissance et la surveillance quotidienne du cheptel par l'éleveur restent les solutions les plus sécurisantes pour prévenir les accidents.

Passage d'homme (installation vache et génisse)

La pose de passage d'homme dans les engraissements, ou bien d'un passage entre deux poteaux distants, bouché par un portillon, est à prévoir autant que possible pour une échappatoire de sécurité pour l'éleveur, avec une ouverture et une fermeture rapide. Il est conseillé de poser un passage par case ou îlot.



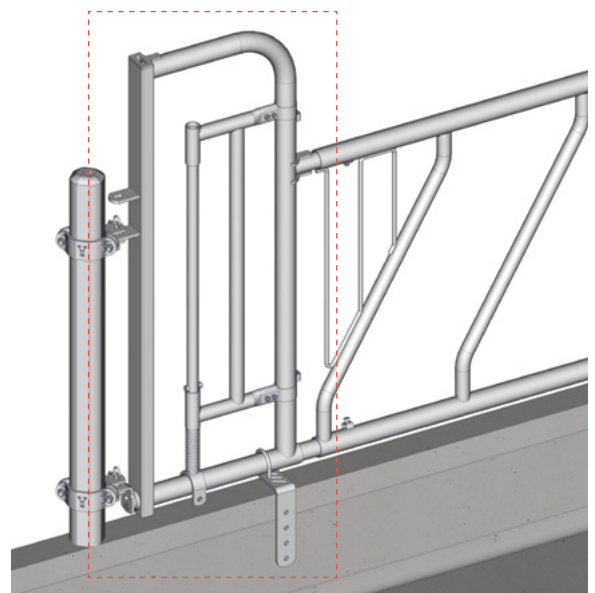
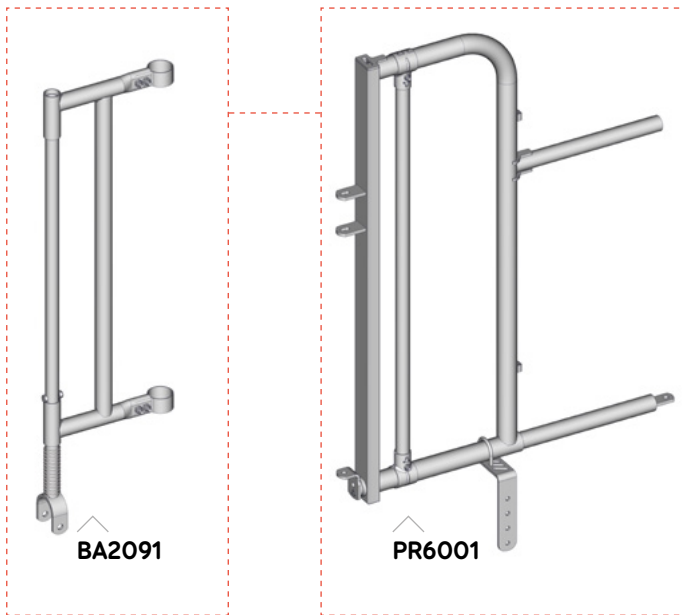
BH4347



BA5011 + BA5055

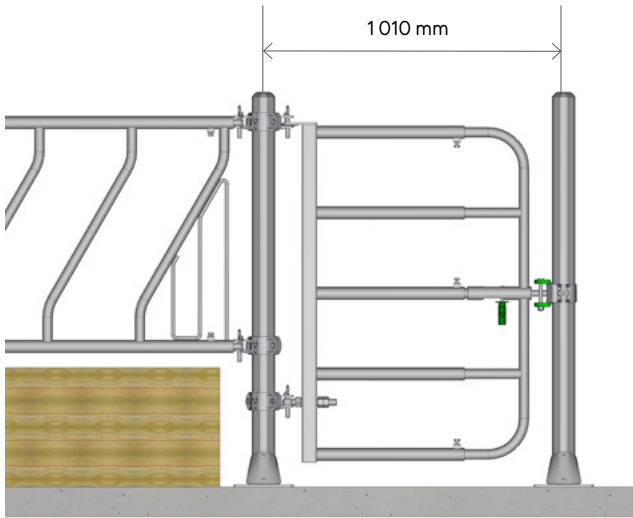


Les gammes libre-service oblique et feston peuvent, également, recevoir un passage d'homme Cornadis réf. **PR6001** ainsi qu'un portillon duo réf. **BA2091** afin de boucher le passage pour éviter toutes sorties intempêtes des veaux.

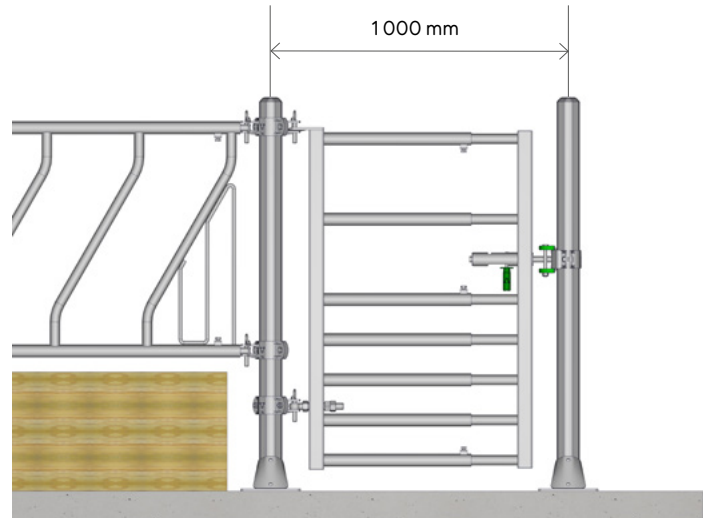


Passage d'homme (installation veau)

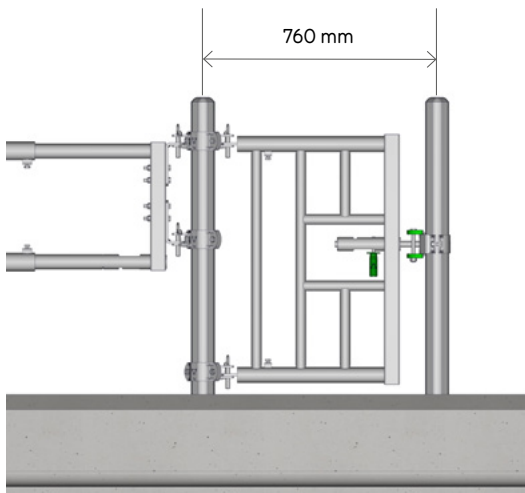
La pose de passage d'homme dans les pôles veau, ou bien d'un passage entre deux poteaux distants, bouché par un portillon, est à prévoir autant que possible pour une échappatoire de sécurité pour l'éleveur, avec une ouverture et une fermeture rapide. Il est conseillé de poser un passage par case ou îlot.



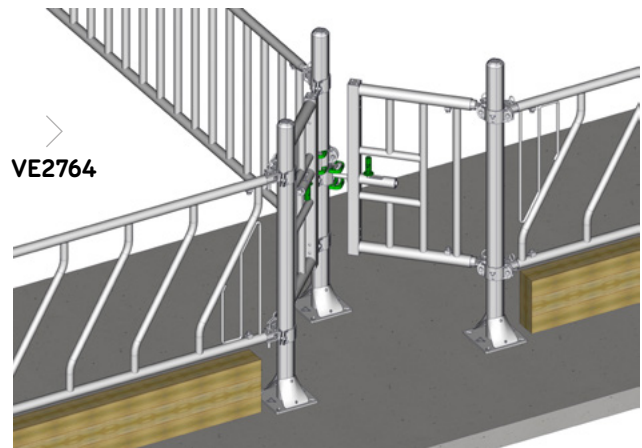
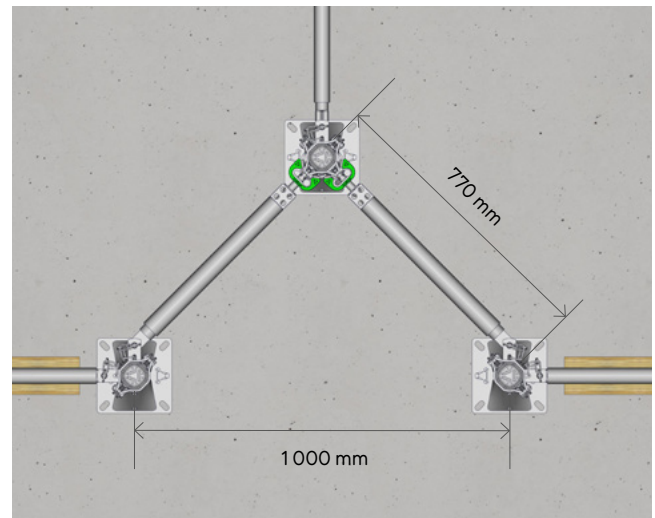
BH4347



BP0701



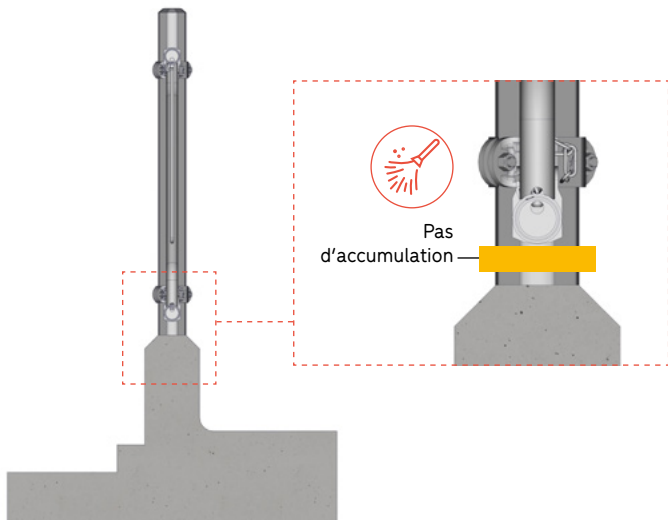
VE2764



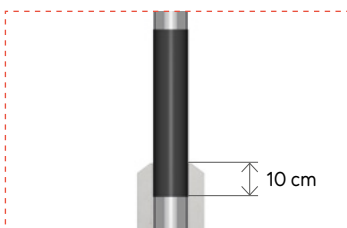
CORROSION

Pensez à mettre le matériel à la terre pour la sécurité et pour limiter la corrosion. Il est possible de monter une gaine thermorétractable réf. **TR0101** ou bien un poteau thermolaqué pour limiter la corrosion.

L'accumulation d'ensilage sur le muret de l'auge provoque la corrosion du longeron inférieur.



Adapter la hauteur de la chaussette au niveau de la zone de contact, 10 cm en dessous du béton, et laisser le poteau en métal scellé en contact direct avec le béton.



TR0101



TR0121



ATTENTION



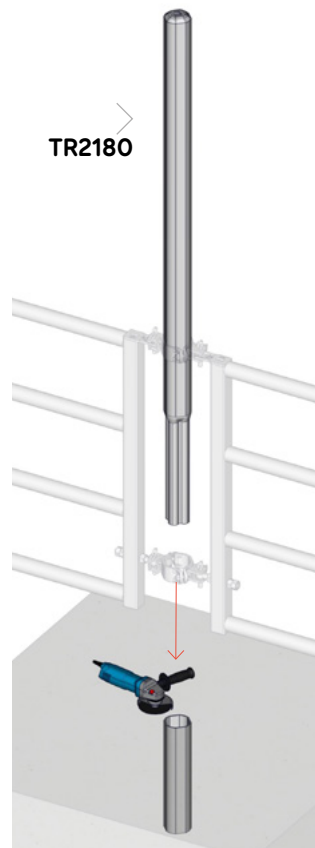
La corrosion dans les bâtiments d'élevage est fréquente à cause des agents agressifs et de l'environnement : penser à brosser et peindre avec une peinture bitumineuse dès l'apparition des premières traces.



Un poteau TRÈFLE rétreint Ø 102 mm réf. **TR2180** s'utilise en remplacement d'un poteau TRÈFLE ou rond Ø 102 mm scellé dans le béton et usé par la rouille.



Le poteau thermolaqué assure une résistance à la corrosion supérieure à un poteau galvanisé. Le revêtement ne doit pas être abîmé par un choc.

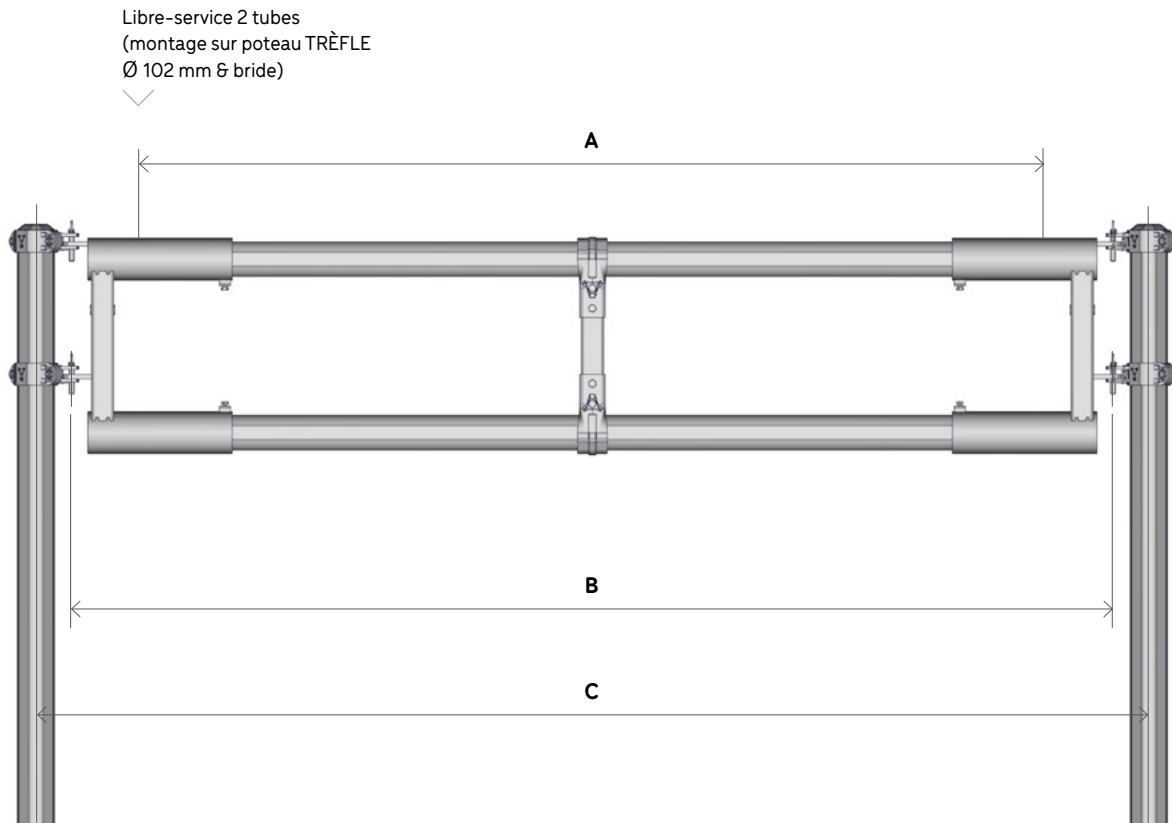


LITTÉRATURE TECHNIQUE

NOTA : les cotes sont données en millimètres (mm).

ATTENTION

Il est impératif que l'emboîtement minimum des embouts sur les longerons soit de 200 mm.



Réf.	Désignation	A	B min	B max	C min	C max
PE0203	Panneau de 3 m	2 450	2 686	2 916	2 880	3 110
PE0204	Panneau de 4 m	3 450	3 686	3 916	3 880	4 110
PE0205	Panneau de 5 m avec 1 entretoise	4 450	4 686	4 916	4 880	5 110
PE0206	Panneau de 6 m avec 1 entretoise	5 450	5 686	5 916	5 880	6 110

LITTÉRATURE TECHNIQUE

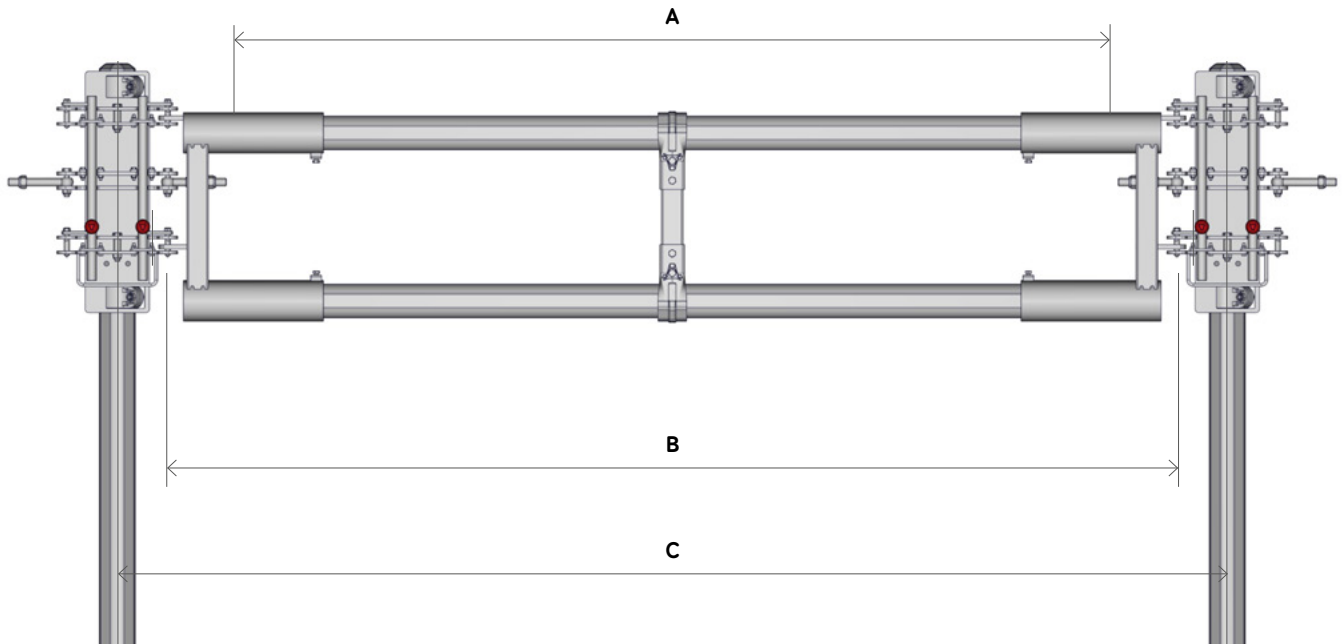
NOTA : les cotes sont données en millimètres (mm).

ATTENTION

Il est impératif que l'emboîtement minimum des embouts sur les longerons soit de 200 mm.

- A** Longueur longeron
- B** Entraxe de fixation
- C** Entraxe de poteau

Libre-service 2 tubes
(montage sur poteau TRÈFLE Ø 102 mm
& chape reverse sur poteau)



Réf.	Désignation	A	B min	B max	C min	C max
PE0203	Panneau de 3 m	2 450	2 678	2 918	2 960	3 200
PE0204	Panneau de 4 m	3 450	3 678	3 918	3 960	4 200
PE0205	Panneau de 5 m avec 1 entretoise	4 450	4 678	4 918	4 960	5 200
PE0206	Panneau de 6 m avec 1 entretoise	5 450	5 678	5 918	5 960	6 200

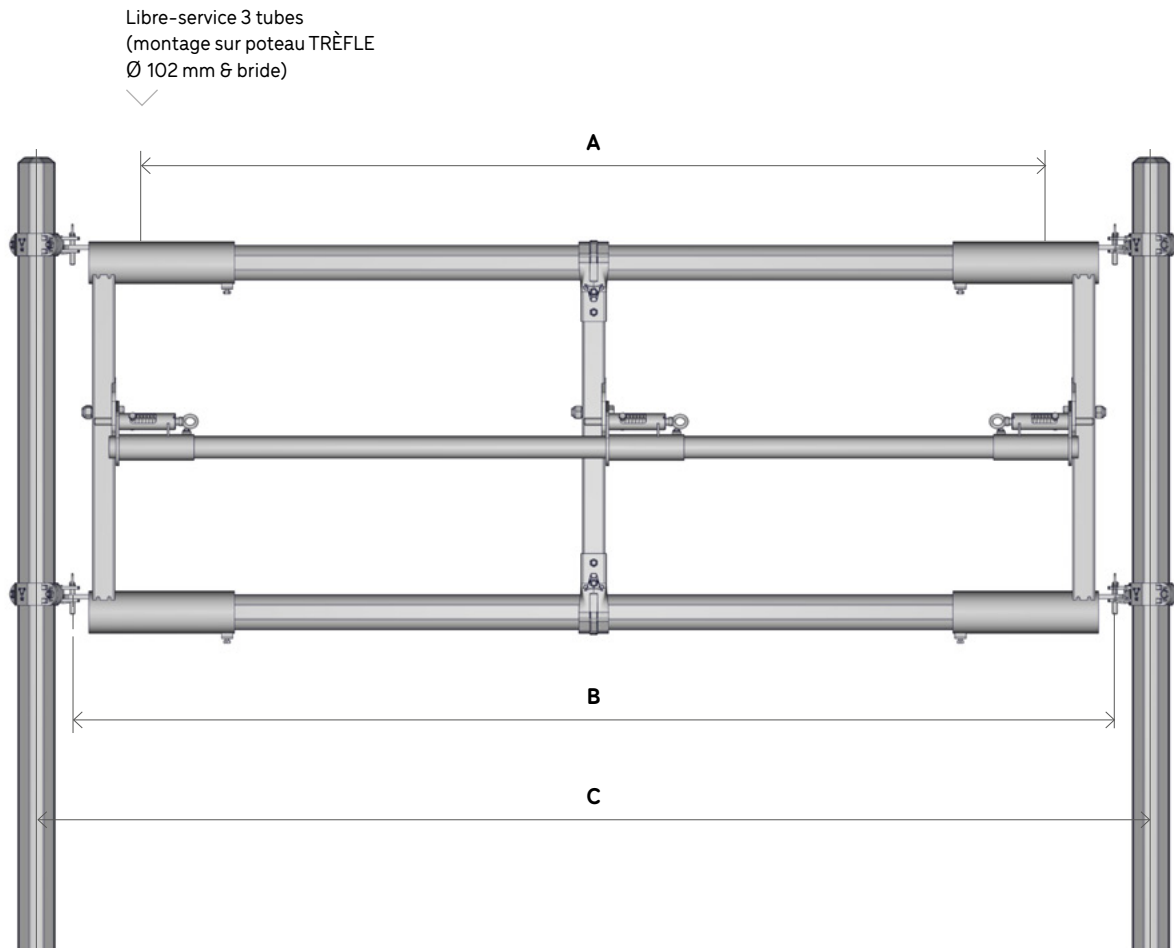
LITTÉRATURE TECHNIQUE

NOTA : les cotes sont données en millimètres (mm).

ATTENTION

Il est impératif que l'emboîtement minimum des embouts sur les longerons soit de 200 mm.

- A** Longueur longeron
- B** Entraxe de fixation
- C** Entraxe de poteau



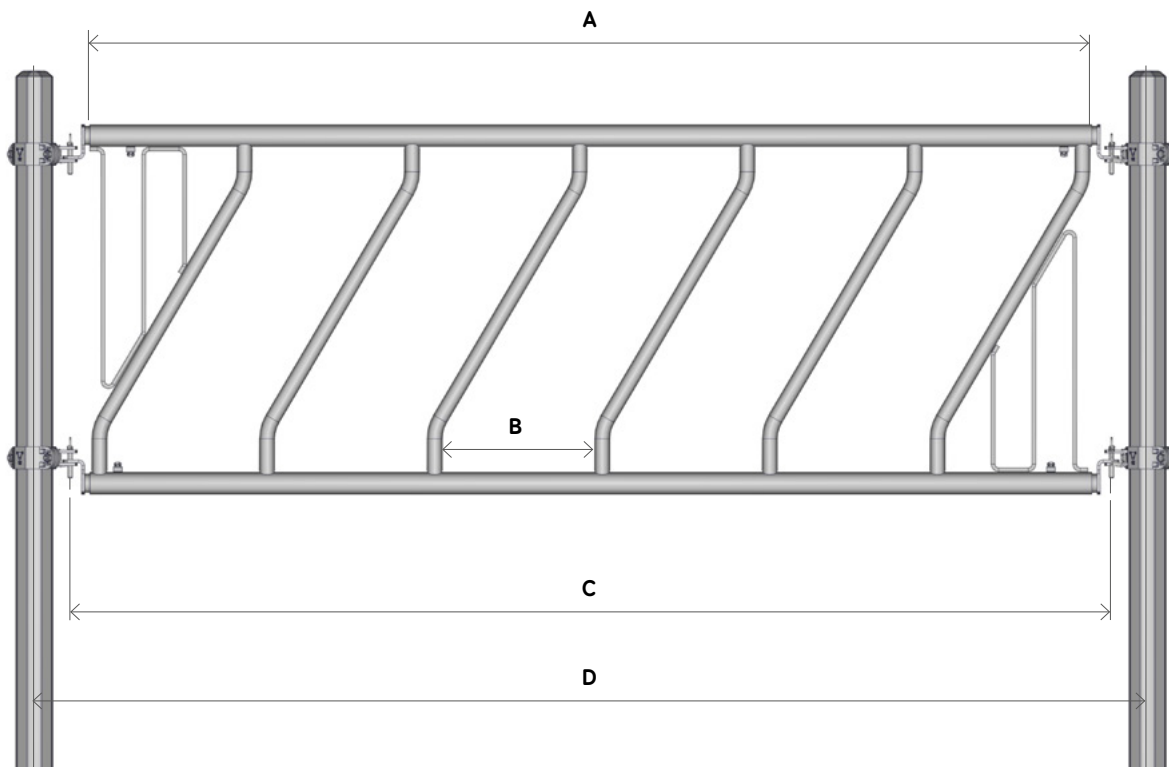
Réf.	Désignation	A	B min	B max	C min	C max
PE0203	Panneau de 3 m	2 450	2 686	2 916	2 880	3 110
PE0204	Panneau de 4 m avec 1 entretoise	3 450	3 686	3 916	3 880	4 110
PE0205	Panneau de 5 m avec 1 entretoise	4 450	4 686	4 916	4 880	5 110
PE0206	Panneau de 6 m avec 1 entretoise	5 450	5 686	5 916	5 880	6 110

LITTÉRATURE TECHNIQUE

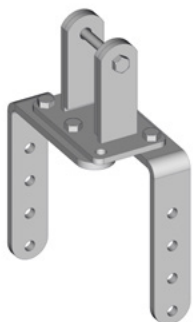
NOTA : les cotes sont données en millimètres (mm).

- A** Longueur longeron
- B** Encolure
- C** Entraxe de fixation
- D** Entraxe de poteau

Libre-service oblique
(montage sur poteau TRÈFLE Ø 102 mm,
bride & embout standard réf. MO5050)



Réf.	Désignation	A	B	C min	C max	D min	D max
PO0406	5 p. / 3 m	2700	410	2796	2956	2990	3150
PO0402	8 p. / 4 m	3700	360	3796	3956	3990	4150
PO0403	10 p. / 5 m	4700	380	4796	4956	4990	5150
PO0404	12 p. / 6 m	5700	390	5796	5956	5990	6150
PO0413	9 p. / 4,60 m	4300	380	4396	4556	4590	4750
PO0415	10 p. / 4,80 m	4500	360	4596	4756	4790	4950



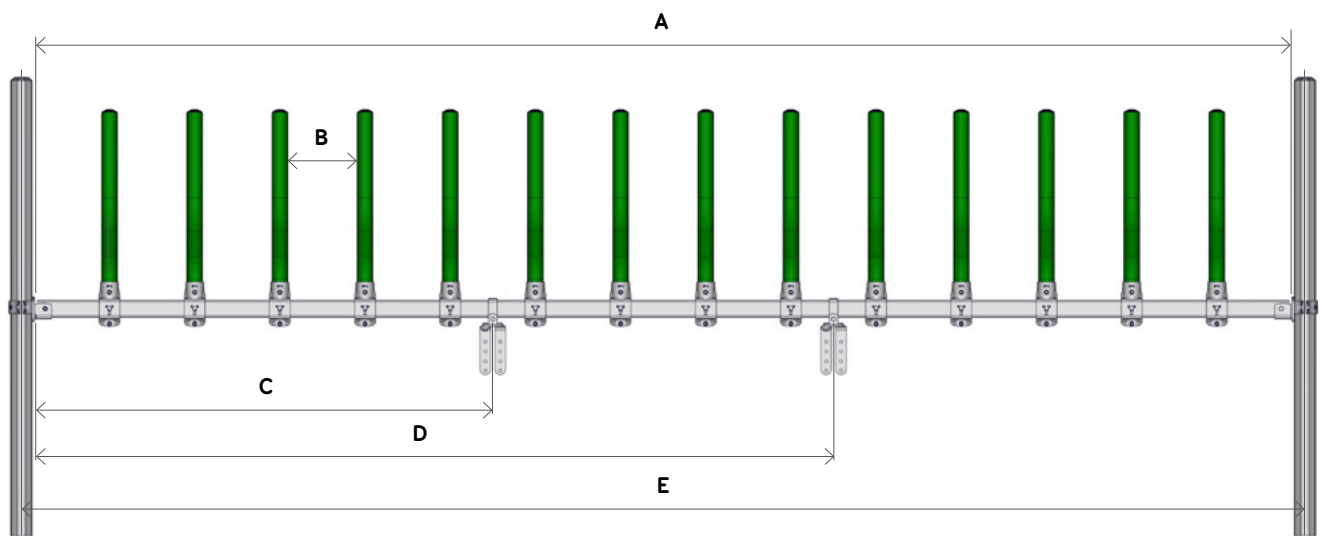
Il est possible, en option, de compenser l'absence de renfort à sceller réf. MO0234 par la pose de renfort muret préfabriqué réf. MO0260.

LITTÉRATURE TECHNIQUE

NOTA : les cotes sont données en millimètres (mm).

- A** Longueur longeron (à recouper sur place)
- B** Encolure
- C** Position du 1^{er} renfort muret **réf. TR4016**
- D** Position du 2^e renfort muret **réf. TR4016**
- E** Entraxe de poteau

Libre-service confort plus
(montage sur poteau TRÈFLE Ø 102 mm
& bride confort plus **réf. FE2177**)



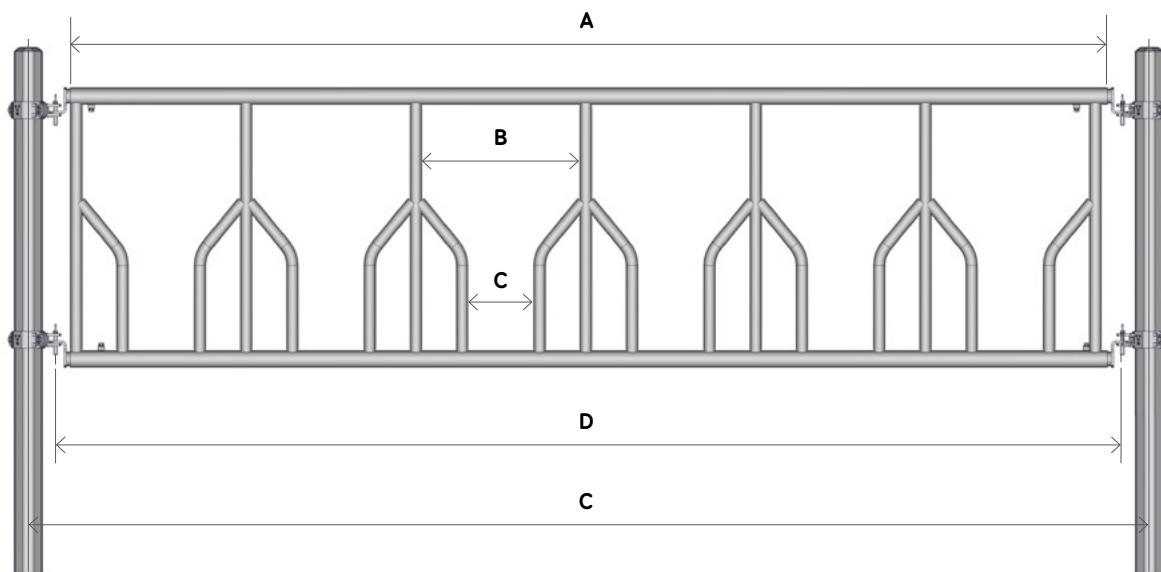
Réf.	Désignation	A	B	C	D	E
PO0511	10 p. / 4 m vert	6 000 recoupé à 3 850	322	2 125	-	4 000
PO0516	10 p. / 4 m rouge	6 000 recoupé à 3 850	322	2 125	-	4 000
PO0512	12 p. / 5 m vert	6 000 recoupé à 4 850	340	2 632	-	5 000
PO0517	12 p. / 5 m rouge	6 000 recoupé à 4 850	340	2 632	-	5 000
PO0513	15 p. / 6 m vert	6 000 recoupé à 5 850	323	2 125	3 725	6 000
PO0518	15 p. / 6 m rouge	6 000 recoupé à 5 850	323	2 125	3 725	6 000

LITTÉRATURE TECHNIQUE

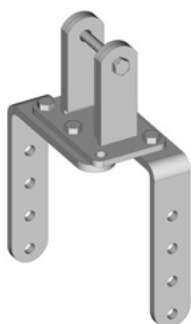
NOTA : les cotes sont données en millimètres (mm).

- A** Longueur longeron
- B** Passage de tête
- C** Encolure
- D** Entraxe de fixation
- E** Entraxe de poteau

Libre-service feston
(montage sur poteau TRÉFLE Ø 102 mm,
bride & embout standard réf. **MO5050**)



Réf.	Désignation	A	B	C	D min	D max	E min	E max
PT0324	6 p. / 4 m	3700	560	235	3796	3956	3990	4150
PT0325	7 p. / 5 m	4700	620	210	4796	4956	4990	5150
PT0326	8 p. / 6 m	5700	670	245	5796	5956	5990	6150



Il est possible, en option, de compenser l'absence de renfort à sceller réf. **MO0234** par la pose de renfort muret préfabriqué réf. **MO0260**.

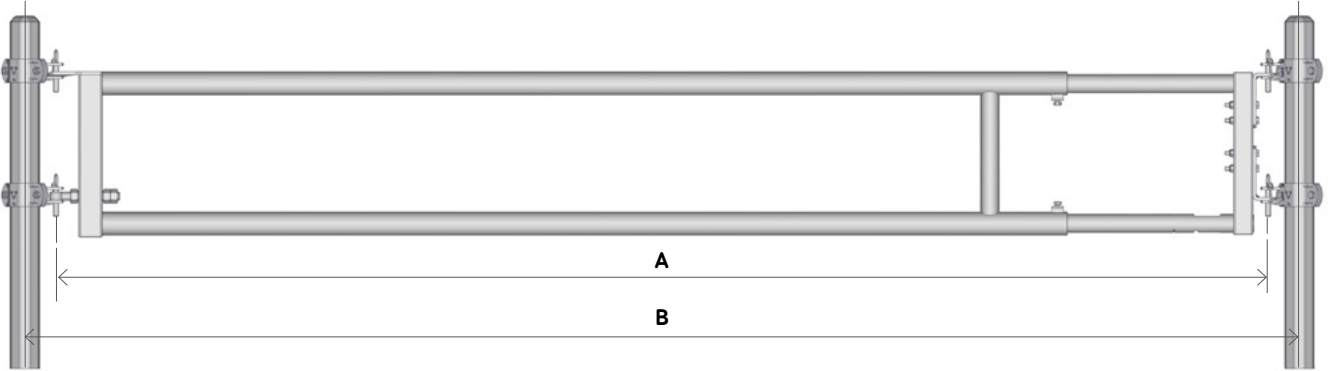
LITTÉRATURE TECHNIQUE

NOTA : les cotes sont données en millimètres (mm).

A Entraxe de fixation

B Entraxe de poteau

Libre-service 2 tubes veau
(montage sur poteau TRÉFLE
Ø 76 mm & bride)



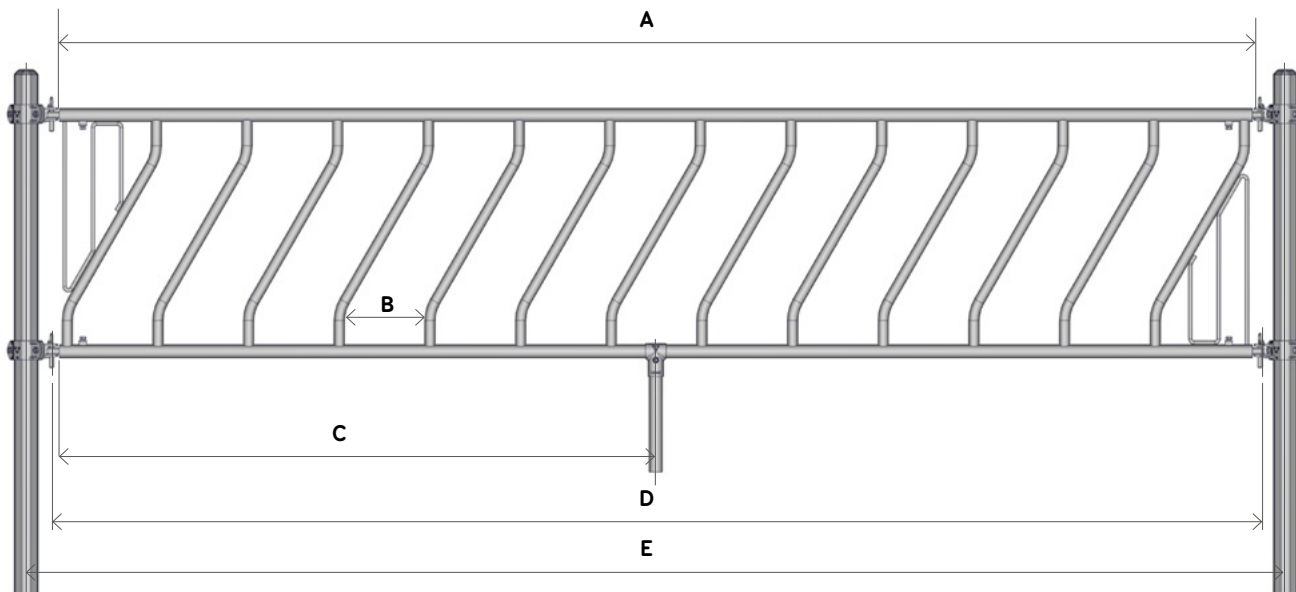
Réf.	Désignation	A min	A max	B min	B max
BA1600	Panneau EX 2 de 1/2 m	888	1887	1050	2049
BA1601	Panneau EX 2 de 2/3 m	1888	2887	2050	3049
BA1602	Panneau EX 2 de 3/4 m	2888	3887	3050	4049
BA1603	Panneau EX 2 de 4/5 m	3888	4887	4050	5049
BA1604	Panneau EX 2 de 5/6 m	4888	5887	5050	6049

LITTÉRATURE TECHNIQUE

NOTA : les cotes sont données en millimètres (mm).

- A** Longueur longeron
- B** Encolure
- C** Position du renfort à sceller
- D** Entraxe de fixation
- E** Entraxe de poteau

Libre-service oblique veau
(montage sur poteau TRÈFLE
Ø 76 mm, bride & embout veau
réf. VE2790)



Réf.	Désignation	A	B	C	D min	D max	E min	E max
VE2601	5 p. / 2,12 m	1 890	270	-	1 958	2 038	2 120	2 200
VE2602	7 p. / 2,57 m	2 340	250	-	2 408	2 488	2 570	2 650
VE2603	9 p. / 3,02 m	2 790	240	-	2 858	2 938	3 020	3 100
VE2604	12 p. / 4,02 m avec 1 renfort	3 790	250	1 895	3 858	3 938	4 020	4 100
VE2605	16 p. / 5,02 m avec 1 renfort	4 790	240	2 395	4 858	4 938	5 020	5 100



JOURDAIN
ENGAGEMENT



Le logo "Fabriqué en France" est une mention que les fabricants ou les distributeurs peuvent faire figurer, sous certaines conditions, sur leurs produits pour attester de leur origine française :

- tirer une part significative de sa valeur d'une ou plusieurs étapes de fabrication localisées en France,
- avoir subi sa dernière transformation substantielle en France (source : www.economie.gouv.fr).

Pour JOURDAIN, cette définition du "Fabriqué en France" est insuffisante, c'est pourquoi nous avons créé notre propre logo, porteur de bien plus d'engagement :

- la fabrication française de nos produits garantit une maîtrise totale de la conception, de la fabrication, du contrôle qualité et de la logistique en interne, sur notre site d'Escrennes (45).

agencezebra.com - M&J - 04/2026



Retrouvez
tous nos produits



WWW.JOURDAIN-GROUP.COM



LIBRES-SERVICES (réf. PE, PO & PT) | CGU&S

52/52